

**BEGA**

Gartenmöbel-Center  
Bettenfachgeschäft

Info  
Verkauf



Verkaufspreise CHF

## 608 Preisliste 2023

gültig 01.10.2022 - 30.09.2023



27.10.2022/saz - 040723014



608 090

Bitte nicht entfernen

**Alluminio verniciato • Painted aluminium • Lackiertes Aluminium • Aluminium verni • Aluminio lacado**

- 1 Bianco • White • Weiss • Blanc • Blanco
- 2 Nero • Black • Schwarz • Noir • Negro
- 9 Grigio Metallo • Metallic Grey • Metallgrau • Gris Métal • Gris Metàlico
- 11 Oro Perlato • Pearly Gold • Taupe • Or Perlé • Oro Perlado
- 13 Azzurro Pastello • Light Blue • Pastellhellblau • Pastel Bleu • Azul Pastel
- 14 Grigio Polvere • Powder Grey • Pulvergrau • Gris Poudre • Gris Polvo
- 17 Bianco Crema • Creamy White • Cremeweiss • Blanc Crème • Blanco Crema
- 19 Tè Verde • Green Tea • Grüner Tee • Thé Vert • Té Verde
- 20 Blu Notte • Dark Blue • Dunkelblau • Bleu Nuit • Azul Noche
- 21 Blu Petrolino • Blue Teal • Öl Blau • Bleu Canard • Azul Petròleo
- 22 Iron Grey
- 23 Maracuja
- 24 Terracotta • Terracotta • Terrakotta • Terre Cuite • Terracota
- 25 Verde Bosco • Dark Green • Dunkelgrün • Vert Bois • Verde Bosque

**Alluminio puntinato • Speckled aluminium • Gesprenkeltes Aluminium • Aluminium granité • Aluminio moteado**

- 1S Antracite • Anthracite • Anthrazit • Anthracite • Antracita
- 2S Grigio • Grey • Grau • Gris • Gris

**Gres • Stoneware • Feinsteinzeug • Grès • Gres**

- GNV Neve • Snow • Schnee • Neige • Nieve
- GNO Nocciola • Hazel • Haselnuss • Noisette • Avellana
- GNT Notte • Night • Nacht • Nuit • Noche
- GCR Corten
- GFU Grigio Fumé • Smoky Grey • Rauchgrau • Gris Fumé • Gris Humo
- GGC Grigio Chiaro • Light Grey • Helles Grau • Gris Clair • Gris Claro
- GCM Cemento • Cement • Zement • Ciment • Cementoè

**NaturAll**

- W03 Naturall Chiaro • Light Naturall • Helles Naturall • Naturall Clair • Naturall Claro

**HPL**

- AN Antracite • Anthracite • Anthrazit • Anthracite • Antracita
- BI Bianco • White • Weiss • Blanc • Blanco
- NE Nero • Black • Schwarz • Noir • Negro
- TA Taupe • Dove • Grey • Taupe • Gris Tourtorelle • Taupe

**Telo lettini • Sunlounger textile • Tuch für Liegebetten • Toile pour bain de soleil • Tejido tumbona****Batyline**

- BBI Bianco • White • Weiss • Blanc • Blanco
- BBR Blu Ardesia • Slate Blue • Schiefer Blau • Bleu Ardoise • Azul Pizarra
- BEC Ecu
- BGR Grigio • Grey • Grau • Gris • Gris
- BMA Marrone • Brown • Braun • Marron • Marrón
- BNE Nero • Black • Schwarz • Noir • Negro
- BVE Verde • Green • Grün • Vert • Verde

**Impilabile • Stackable • Stapelbar • Empilable • Apilable****Custom (previa valutazione) • Custom (on evaluation) • Custom (zur Bewertung) • Custom (sur l'évaluation) • Custom (en evaluación)****Peso lordo • Brutto weight • Bruttogewicht • Poids brut • Peso bruto****Custom in altezza • Custom in height • Custom in der Höhe • Custom en hauteur • Custom en altura****Imballo • Packaging • Verpackung • Embalage • Embalaje****ASS. Assembled****EPD Certificazione ambientale • Environmental product declaration • Umweltzertifizierung • Déclaration environnementale • Declaración ambiental****DIS. Disassembled****Dimensione e volume • Dimension and volume • Maße und Volumen • Dimension et volume • Medida y volumen**

**Tessuti • Fabrics • Stoffe • Tissus • Tejidos****Range 1****Solids**

SBI Bianco · White · Weiss · Blanc · Blanco  
 SCO Colorado  
 SGR Grigio · Grey · Grau · Gris · Gris  
 SLN Lino · Linen · Leinen · Lin · Lino  
 SMI Mineral  
 SNE Nero · Black · Schwarz · Noir · Negro  
 SPE Perla · Pearl · Hellgrau · Perlé · Perla  
 STA Taupe · Dove-Grey · Taupe · Gris Tourtorelle · Taupe

**Natté**

NACA Canvas · Canvas · Segeltuch · Toile · Tela  
 NANO Nocciola · Hazel · Haselnuss · Noisette · Avellana

**Liso**

LCE Cenere · Ash · Asche · Cendre · Ceniza  
 LGF Grafite · Graphite · Graphit · Graphite · Grafito  
 LSA Salvia · Sage · Salbei · Sauge · Sage

**Range 2****Bruma**

BRCR Coral  
 BRLQ Liquen

**Lopi**

LOCH Charcoal  
 LOMR Marble  
 LOSB Sabbia · Sand · Sand · Sable · Arena

**Panama**

PNME Menta

**Trama**

TRMU Mud

**Range 3****Atrium**

ATAM Amazzonia  
 ATAP Apricot  
 ATCY Canyon  
 ATDS Deep Sea  
 ATLI Lime  
 ATPR Pergamena  
 ATSV Savana  
 ATST Storm  
 ATVO Volcano  
 ATWM White Musk

**Cima\***

CIBL Blue  
 CIGN Green  
 CIGR Grey  
 CIVI Violet

**Erfoud**

ERCT Corteccia  
 ERDN Denim  
 ERIC Iceland  
 ERLG Lagoon  
 ERLV Lavander  
 ERMS Mist  
 ERRI River  
 ERSL Selva  
 ERSF Starfish  
 ERWI Willow

**Range 3****Kelso**

KEBL Blue  
 KEDG Dark Grey  
 KEGN Green  
 KEGR Grey  
 KEPI Pink

**Patio**

PTBU Blush  
 PTPO Polvere · Dust · Pulver · Poudre · Polvo  
 PTQU Quinoa

**Zagora**

ZACN Cotton

**Laminated • Waterproof****Liso • Laminated**

LCEL Cenere · Ash · Asche · Cendre · Ceniza  
 LGFL Grafite · Graphite · Graphit · Graphite · Grafito  
 LSAL Salvia · Sage · Salbei · Sauge · Sage

**Solids • Laminated**

SBIL Bianco · White · Weiss · Blanc · Blanco  
 SCOL Colorado  
 SGRL Grigio · Grey · Grau · Gris · Gris  
 SLNL Lino · Linen · Leinen · Lin · Lino  
 SMIL Mineral  
 SNEL Nero · Black · Schwarz · Noir · Negro  
 SPEL Perla · Pearl · Hellgrau · Perlé · Perla  
 STAL Taupe · Dove-Grey · Taupe · Gris Tourtorelle · Taupe

**Cuoio • Leather • Leder • Cuir • Piel**

CBII Bianco · White · Weiss · Blanc · Blanco  
 CNEI Nero · Black · Schwarz · Noir · Negro

**Feltro • Felt • Filz • Feutre • Fieltro**

FCL Colonia  
 FDG Dark Grey  
 FPN Panna · Cream · Creme · Crème · Crema  
 FRA Rame · Copper · Kupfer · Cuivre · Cobre  
 FTA Taupe · Dove-Grey · Taupe · Gris Tourtorelle · Taupe

**Corde • Ropes • Schnüre • Cordes • Cuerdas**

C01 Arizona  
 C02 Black Sand  
 C03 Mint  
 C04 Moon  
 C05 Rock  
 C06 Sunset  
 C07 Ocean

**Corde piate • Flat ropes • Flache Schnüre  
Cordes plates • Cuerdas planas**

F01 Arizona  
 F02 Black Sand  
 F03 Mint  
 F04 Moon  
 F05 Rock  
 F07 Ocean

\*

Solo per cuscini decorativi e/o accessori  
 Only for deco cushions and/or accessories  
 Nur für Dekokissen und/oder Zubehöre  
 Uniquement pour les coussins décoratifs et/ou les accessoires  
 Solo para cojines decorativos y/o accesorios

# Aikana

**Design** Emmanuel Gallina

<sup>IT</sup> Un vero e proprio salotto da esterno: Aikana è un sistema di elementi singoli e modulari da combinare a piacere, per dare vita ad ambienti ampi o raccolti. La struttura è in alluminio estruso e pressofuso e i cuscini sono completamente removibili.

<sup>EN</sup> A genuine outdoor sitting room: Aikana is a system of individual and modular elements to be combined to your liking and create either roomy or cosy settings. The frame is made of die cast and extruded aluminium and the cushions are fully removable.



Modularità/Modularity

# Aikana

201

 27,5 kg  1 ASS.  cm 97 x 95 x 70 m<sup>3</sup> 0,645



IT Poltrona in alluminio verniciato con cuscino seduta  
 EN Armchair in painted aluminium with cushion for the seat  
 DE Sessel aus lackiertem Aluminium mit Sitzkissen  
 FR Fauteuil en aluminium verni avec coussin pour l'assise  
 ES Sillón en aluminio lacado con cojín de abajo

**Painted alu**

ALL COLOURS

**Fabric**

- RANGE 1
- RANGE 2
- RANGE 3 / WATERPROOF
- CUSTOM FABRICS (1,50ml h.1,40mt)

**Price**

- 2.183,-
- 2.381,-
- 2.493,-
- 2.152,-

201B

 31,7 kg  1 ASS.  cm 97 x 95 x 70 m<sup>3</sup> 0,645



IT Poltrona con braccioli in alluminio verniciato con cuscino seduta  
 EN Armchair with armrests in painted aluminium with cushion for the seat  
 DE Sessel mit Armlehnen aus lackiertem Aluminium mit Sitzkissen  
 FR Fauteuil avec accoudoirs en aluminium verni avec coussin pour l'assise  
 ES Sillón con brazos en aluminio lacado con cojín de abajo

**Painted alu**

ALL COLOURS

**Fabric**

- RANGE 1
- RANGE 2
- RANGE 3 / WATERPROOF
- CUSTOM FABRICS (1,50ml h.1,40mt)

**Price**

- 2.449,-
- 2.642,-
- 2.815,-
- 2.418,-

202

 40 kg  1 ASS.  cm 166 x 95 x 70 m<sup>3</sup> 1,104



IT Divano 2 posti in alluminio verniciato con cuscino seduta  
 EN 2-seater sofa in painted aluminium with cushion for the seat  
 DE Sofa, 2 Plätze, aus lackiertem Aluminium mit Sitzkissen  
 FR Canapé 2 places en aluminium verni avec coussin pour l'assise  
 ES Sofá 2 plazas en aluminio lacado con cojín de abajo

**Painted alu**

ALL COLOURS





**Fabric**

- RANGE 1
- RANGE 2
- RANGE 3 / WATERPROOF
- CUSTOM FABRICS (2,50ml h.1,40mt)

**Price**

- 3.138,-
- 3.367,-
- 3.547,-
- 3.094,-




# Aikana

**202B**   46 kg  1 ASS.  cm 166 x 95 x 70 m<sup>3</sup> 1,115



IT Divano 2 posti con braccioli in alluminio verniciato con cuscino seduta  
 EN 2-seater sofa with armrests in painted aluminium with cushion for the seat  
 DE Sofa, 2 Plätze, mit Armlehnen aus lackiertem Aluminium mit Sitzkissen  
 FR Canapé 2 places avec accoudoirs en aluminium verni avec coussin pour l'assise  
 ES Sofá 2 plazas con brazos en aluminio lacado con cojín de abajo




| Painted alu | Fabric                             | Price   |
|-------------|------------------------------------|---------|
| ALL COLOURS | · RANGE 1                          | 3.398,- |
|             | · RANGE 2                          | 3.634,- |
|             | · RANGE 3 / WATERPROOF             | 3.832,- |
|             | · CUSTOM FABRICS (2,50ml h.1,40mt) | 3.348,- |

**202BD**  44 kg  1 ASS.  cm 166 x 95 x 70 m<sup>3</sup> 1,115



IT Divano 2 posti con bracciolo DX in alluminio verniciato con cuscino seduta  
 EN 2-seater sofa with right armrest in painted aluminium with cushion for the seat  
 DE Sofa, 2 Plätze, mit Armlehne rechts aus lackiertem Aluminium mit Sitzkissen  
 FR Canapé 2 places avec accoudoir droit en aluminium verni avec coussin pour l'assise  
 ES Sofá 2 plazas con brazo dcha. en aluminio lacado con cojín de abajo

| Painted alu | Fabric                             | Price   |
|-------------|------------------------------------|---------|
| ALL COLOURS | · RANGE 1                          | 3.268,- |
|             | · RANGE 2                          | 3.497,- |
|             | · RANGE 3 / WATERPROOF             | 3.689,- |
|             | · CUSTOM FABRICS (2,50ml h.1,40mt) | 3.224,- |

**202BS**  44 kg  1 ASS.  cm 166 x 95 x 70 m<sup>3</sup> 1,115



IT Divano 2 posti con bracciolo SX in alluminio verniciato con cuscino seduta  
 EN 2-seater sofa with left armrest in painted aluminium with cushion for the seat  
 DE Sofa, 2 Plätze, mit Armlehne links aus lackiertem Aluminium mit Sitzkissen  
 FR Canapé 2 places avec accoudoir gauche en aluminium verni avec coussin pour l'assise  
 ES Sofá 2 plazas con brazo iqda. en aluminio lacado con cojín de abajo

| Painted alu | Fabric                             | Price   |
|-------------|------------------------------------|---------|
| ALL COLOURS | · RANGE 1                          | 3.268,- |
|             | · RANGE 2                          | 3.497,- |
|             | · RANGE 3 / WATERPROOF             | 3.689,- |
|             | · CUSTOM FABRICS (2,50ml h.1,40mt) | 3.224,- |

# Aikana

203

 48 kg  1 ASS.  cm 222 x 95 x 70 m<sup>3</sup> 1,476



IT Divano 3 posti in alluminio verniciato con cuscino seduta  
 EN 3-seater sofa in painted aluminium with cushion for the seat  
 DE Sofa, 3 Plätze, aus lackiertem Aluminium mit Sitzkissen  
 FR Canapé 3 places en aluminium verni avec coussin pour l'assise  
 ES Sofá 3 plazas en aluminio lacado con cojín de abajo

| Painted alu | Fabric                             | Price   |
|-------------|------------------------------------|---------|
| ALL COLOURS | · RANGE 1                          | 3.956,- |
|             | · RANGE 2                          | 4.285,- |
|             | · RANGE 3 / WATERPROOF             | 4.564,- |
|             | · CUSTOM FABRICS (4,00ml h.1,40mt) | 3.900,- |

203B

 57 kg  1 ASS.  cm 222 x 95 x 70 m<sup>3</sup> 1,476



IT Divano 3 posti con braccioli in alluminio verniciato con cuscino seduta  
 EN 3-seater sofa with armrests in painted aluminium with cushion for the seat  
 DE Sofa, 3 Plätze, mit Armlehnen aus lackiertem Aluminium mit Sitzkissen  
 FR Canapé 3 places avec accoudoirs en aluminium verni avec coussin pour l'assise  
 ES Sofá 3 plazas con brazos en aluminio lacado con cojín de abajo

| Painted alu | Fabric                             | Price   |
|-------------|------------------------------------|---------|
| ALL COLOURS | · RANGE 1                          | 4.216,- |
|             | · RANGE 2                          | 4.545,- |
|             | · RANGE 3 / WATERPROOF             | 4.843,- |
|             | · CUSTOM FABRICS (4,00ml h.1,40mt) | 4.154,- |

203BD

 52 kg  1 ASS.  cm 222 x 95 x 70 m<sup>3</sup> 1,476



IT Divano 3 posti con bracciolo DX in alluminio verniciato con cuscino seduta  
 EN 3-seater sofa with right armrest in painted aluminium with cushion for the seat  
 DE Sofa 3 Plätze, mit Armlehne rechts aus lackiertem Aluminium mit Sitzkissen  
 FR Canapé 3 places avec accoudoir droit en aluminium verni avec coussin pour l'assise  
 ES Sofá 3 plazas con brazo dcha. en aluminio lacado con cojín de abajo

| Painted alu | Fabric                             | Price   |
|-------------|------------------------------------|---------|
| ALL COLOURS | · RANGE 1                          | 4.086,- |
|             | · RANGE 2                          | 4.415,- |
|             | · RANGE 3 / WATERPROOF             | 4.706,- |
|             | · CUSTOM FABRICS (4,00ml h.1,40mt) | 4.030,- |

# Aikana

## 203BS

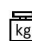


 52 kg  1 ASS.  cm 222 x 95 x 70 m<sup>3</sup> 1,476



IT Divano 3 posti con bracciolo SX in alluminio verniciato con cuscino seduta  
 EN 3-seater sofa with left armrest in painted aluminium with cushion for the seat  
 DE Sofa, 3 Plätze, mit Armlehne links aus lackiertem Aluminium mit Sitzkissen  
 FR Canapé 3 places avec accoudoir gauche en aluminium verni avec coussin pour l'assise  
 ES Sofá 3 plazas con brazo iqda. en aluminio lacado con cojín de abajo

| Painted alu | Fabric                             | Price   |
|-------------|------------------------------------|---------|
| ALL COLOURS | · RANGE 1                          | 4.086,- |
|             | · RANGE 2                          | 4.415,- |
|             | · RANGE 3 / WATERPROOF             | 4.706,- |
|             | · CUSTOM FABRICS (4,00ml h.1,40mt) | 4.030,- |

## 204BD

 43,4 kg  1 ASS.  cm 167 x 95 x 72 m<sup>3</sup> 1,142



IT Dormeuse con bracciolo DX in alluminio verniciato con cuscino seduta  
 EN Dormeuse with right armrest in painted aluminium with cushion for the seat  
 DE Recamiere mit Armlehne rechts aus lackiertem Aluminium mit Sitzkissen  
 FR Dormeuse avec accoudoir droit en aluminium verni avec coussin pour l'assise  
 ES Chaise longue con brazo dcha. en aluminio lacado con cojín de abajo

| Painted alu | Fabric                             | Price   |
|-------------|------------------------------------|---------|
| ALL COLOURS | · RANGE 1                          | 3.218,- |
|             | · RANGE 2                          | 3.466,- |
|             | · RANGE 3 / WATERPROOF             | 3.689,- |
|             | · CUSTOM FABRICS (3,40ml h.1,40mt) | 3.175,- |

## 204BS

 43,4 kg  1 ASS.  cm 167 x 95 x 72 m<sup>3</sup> 1,142



IT Dormeuse con bracciolo SX in alluminio verniciato con cuscino seduta  
 EN Dormeuse with left armrest in painted aluminium with cushion for the seat  
 DE Recamiere mit Armlehne links aus lackiertem Aluminium mit Sitzkissen  
 FR Dormeuse avec accoudoir gauche en aluminium verni avec coussin pour l'assise  
 ES Chaise longue con brazo iqda. en aluminio lacado con cojín de abajo

| Painted alu | Fabric                             | Price   |
|-------------|------------------------------------|---------|
| ALL COLOURS | · RANGE 1                          | 3.218,- |
|             | · RANGE 2                          | 3.466,- |
|             | · RANGE 3 / WATERPROOF             | 3.689,- |
|             | · CUSTOM FABRICS (3,40ml h.1,40mt) | 3.175,- |



# Aikana

611

 1,45 kg



IT Cuscino schienale. Sfoderabile  
EN Backrest cushion. Removable  
DE Rückenkissen. Abziehbar  
FR Coussin pour le dossier. Déhoussable  
ES Cojín respaldo. Desenfundable

| Fabric                                | Price |
|---------------------------------------|-------|
| · RANGE 1                             | 286,- |
| · RANGE 2                             | 385,- |
| · RANGE 3 / WATERPROOF                | 416,- |
| · CUSTOM FABRICS<br>(1,20ml h.1,40mt) | 286,- |

613

 0,74 kg



IT Cuscino da arredo/bracciolo. Sfoderabile  
EN Decorative/armrest cushion. Removable  
DE Dekorationskissen/Armlehnkissen. Abziehbar  
FR Coussin de décoration/accoudoir. Déhoussable  
ES Cojín de adorno/brazo. Desenfundable

| Fabric                                | Price |
|---------------------------------------|-------|
| · RANGE 1                             | 224,- |
| · RANGE 2                             | 304,- |
| · RANGE 3 / LAMINATED                 | 323,- |
| · CUSTOM FABRICS<br>(0,70ml h.1,40mt) | 224,- |

# Aikana

216

 17,5 kg  1 ASS.  cm 134 x 73 x 51 m<sup>3</sup> 0,498



IT Tavolo basso in alluminio verniciato  
EN Low table in painted aluminium  
DE Niedriger Tisch aus lackiertem Aluminium  
FR Table basse en aluminium verni  
ES Mesa baja en aluminio lacado

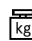


**Painted alu**

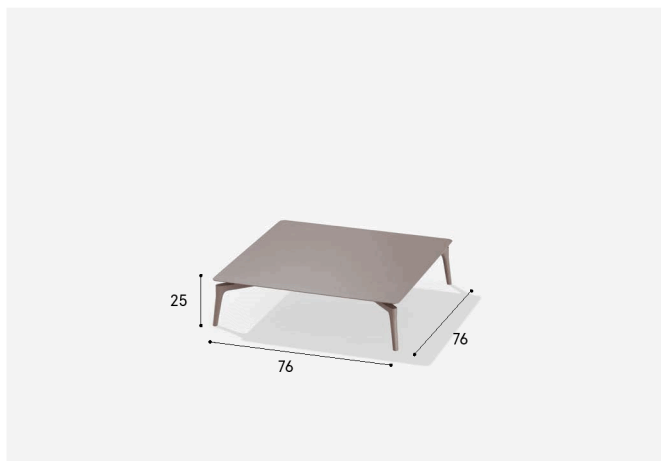
**Price**

ALL COLOURS

1.451,-

270

 15,6 kg  1 ASS.  cm 97 x 89 x 51 m<sup>3</sup> 0,440



IT Tavolo basso quadrato modulare in alluminio verniciato  
EN Modular low square table in painted aluminium  
DE Quadratischer niedriger Modular-Tisch aus lackiertem Aluminium  
FR Table basse carrée modulaire en aluminium verni  
ES Mesa baja cuadrada modular en aluminio lacado

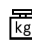


**Painted alu**

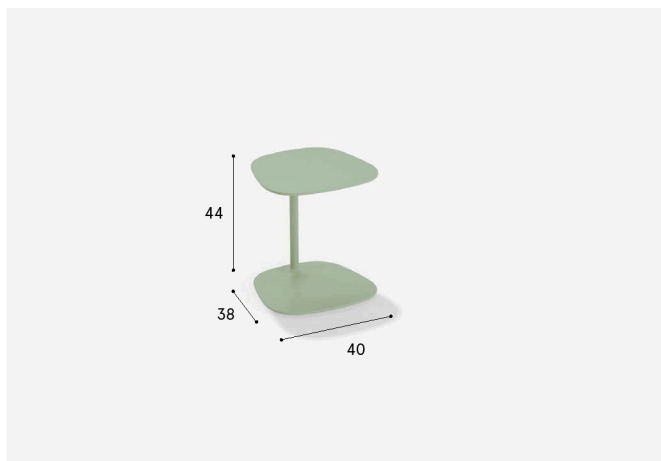
**Price**

ALL COLOURS

1.203,-

225

 6,1 kg  1 ASS.  cm 42 x 40 x 45 m<sup>3</sup> 0,076



IT Tavolino in alluminio verniciato  
EN Small table in painted aluminium  
DE Kleiner Tisch aus lackiertem Aluminium  
FR Petite table en aluminium verni  
ES Mesita en aluminio lacado

**Painted alu**

**Price**

ALL COLOURS

558,-

# Aikana

227


 6,2 kg  1 ASS.  cm 42 x 40 x 65 m³ 0,0109

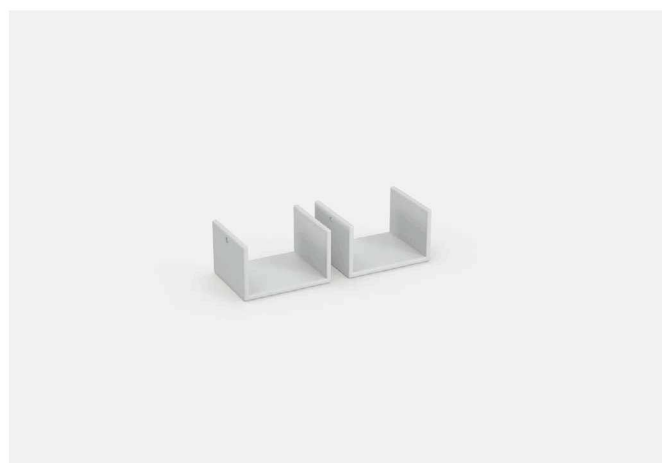


IT Tavolino in alluminio verniciato  
 EN Small table in painted aluminium  
 DE Kleiner Tisch aus lackiertem Aluminium  
 FR Petite table en aluminium verni  
 ES Mesita en aluminio lacado

| Painted alu | Price |
|-------------|-------|
| ALL COLOURS | 577,- |

5050

 0,07 kg




IT Set staffe per ancoraggio laterale poltrona, divani e dormeuse  
 EN Connectors to link the armchair, sofas and dormeuse  
 DE Seiten Verbindungselemente für Sessel, Sofas und Recamiere  
 FR Ensemble d'étriers pour la fixation latérale du fauteuil, canapés et dormeuse  
 ES Set de fijación para butaca lateral, sofas y chaise longue

es. ACOMP06, ACOMP07, ACOMP08

| Painted alu | Price |
|-------------|-------|
| 1           | 38,-  |

5060

 0,3 kg




IT Set staffe per ancoraggio poltrona, divani e dormeuse con tavolo basso modulare  
 EN Connectors to link the armchair, sofas and dormeuse with the modular low table  
 DE Verbindungselemente für Sessel, Sofas und Recamiere mit Modultisch  
 FR Ensemble d'étriers pour fixer le fauteuil, canapés et dormeuse avec la table basse modulaire  
 ES Set de fijación para butaca, sofas y chaise longue con mesa baja

es. ACOMP04, ACOMP10, ACOMP11

| Painted alu | Price |
|-------------|-------|
| 1           | 87,-  |

# Aikana

5070

 0,05 kg



- IT Set staffe per ancoraggio frontale divani
- EN Connectors to link two facing sofas
- DE Vordere Verbindungselemente für Sofas
- FR Ensemble d'étriers pour la fixation frontale des canapés
- ES Set de fijación frontal para sofás

es. ACOMP09

Painted alu

Price

1

56,-

# Aikana

## ACOMP01



- 201B** 1  
 IT Poltrona con braccioli con cuscino seduta  
 EN Armchair with armrests with cushion for the seat  
 DE Sessel mit Armlehnen mit Sitzkissen  
 FR Fauteuil avec accoudoirs avec coussin pour l'assise  
 ES Sillón con brazos con cojín de abajo

- 611** 1  
 IT Cuscino schienale  
 EN Backrest cushion  
 DE Rückenkissen  
 FR Coussin pour le dossier  
 ES Cojín respaldo

| Painted Alu | Fabric                                  | Price   |
|-------------|---|---------|
| ALL COLOURS | · RANGE 1                               | 2.735,- |
|             | · RANGE 2                               | 3.026,- |
|             | · RANGE 3 / WATERPROOF                  | 3.231,- |
|             | · CUSTOM FABRICS<br>(2,70 ml h. 1,40mt) | 2.704,- |

## ACOMP02



- 202B** 1  
 IT Divano 2 posti con braccioli con cuscino seduta  
 EN 2-seater sofa with armrests with cushion for the seat  
 DE 2-Sitzer-Sofa mit Armlehnen mit Sitzkissen  
 FR Canapé 2 places avec accoudoirs avec coussin pour l'assise  
 ES Sofá 2 plazas con brazos con cojín de abajo

- 611** 2  
 IT Cuscino schienale  
 EN Backrest cushion  
 DE Rückenkissen  
 FR Coussin pour le dossier  
 ES Cojín respaldo

| Painted Alu | Fabric                                  | Price   |
|-------------|---|---------|
| ALL COLOURS | · RANGE 1                               | 3.968,- |
|             | · RANGE 2                               | 4.402,- |
|             | · RANGE 3 / WATERPROOF                  | 4.663,- |
|             | · CUSTOM FABRICS<br>(4,90 ml h. 1,40mt) | 3.919,- |

## ACOMP03



- 203B** 1  
 IT Divano 3 posti con braccioli con cuscino seduta  
 EN 3-seater sofa with armrests with cushion for the seat  
 DE 3-Sitzer-Sofa mit Armlehnen mit Sitzkissen  
 FR Canapé 3 places avec accoudoirs avec coussin pour l'assise  
 ES Sofá 3 plazas con brazos con cojín de abajo

- 611** 3  
 IT Cuscino schienale  
 EN Backrest cushion  
 DE Rückenkissen  
 FR Coussin pour le dossier  
 ES Cojín respaldo

| Painted Alu | Fabric                                  | Price   |
|-------------|---|---------|
| ALL COLOURS | · RANGE 1                               | 5.072,- |
|             | · RANGE 2                               | 5.698,- |
|             | · RANGE 3 / WATERPROOF                  | 6.089,- |
|             | · CUSTOM FABRICS<br>(7,60 ml h. 1,40mt) | 5.010,- |

# Aikana

## ACOMP04



|              |   |  |
|--------------|---|--|
| <b>203BD</b> | 1 | IT Divano 3 posti con bracciolo DX con cuscino seduta<br>EN 3-seater sofa with right armrest with cushion for the seat<br>DE 3-Sitzer-Sofa mit Armlehne rechts mit Sitzkissen<br>FR Canapé 3 places avec accoudoir droit avec coussin pour l'assise<br>ES Sofá 3 plazas con brazo dcha. con cojín de abajo |
| <b>203BS</b> | 1 | IT Divano 3 posti con bracciolo SX con cuscino seduta<br>EN 3-seater sofa with left armrest with cushion for the seat<br>DE 3-Sitzer-Sofa mit Armlehne links mit Sitzkissen<br>FR Canapé 3 places avec accoudoir gauche avec coussin pour l'assise<br>ES Sofá 3 plazas con brazo iqda. con cojín de abajo  |
| <b>611</b>   | 6 | IT Cuscino schienale<br>EN Backrest cushion<br>DE Rückenkissen<br>FR Coussin pour le dossier<br>ES Cojín respaldo  |
| <b>270</b>   | 1 | IT Tavolo basso quadrato modulare<br>EN Modular low square table<br>DE Quadratischer niedriger Modular-Tisch<br>FR Table basse carrée modulaire<br>ES Mesa baja cuadrada modular   |
| <b>5060</b>  | 1 | IT Set staffe<br>EN Linking connectors<br>DE Verbindungselemente<br>FR Ensemble d'étriers<br>ES Set de fijación  |

| Painted Alu | Fabric                                  | Price    |
|-------------|---|----------|
| ALL COLOURS | · RANGE 1                               | 11.173,- |
|             | · RANGE 2                               | 12.425,- |
|             | · RANGE 3 / WATERPROOF                  | 13.194,- |
|             | · CUSTOM FABRICS<br>(15,2 ml h.1,40 mt) | 11.061,- |

## ACOMP05

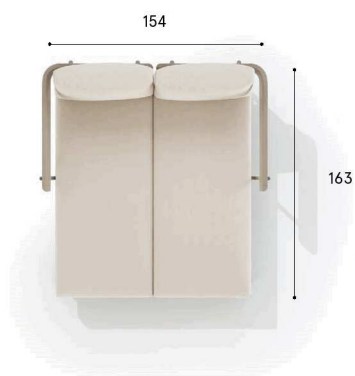


|              |   |  |
|--------------|---|--|
| <b>204BD</b> | 1 | IT Dormeuse con bracciolo DX con cuscino seduta<br>EN Dormeuse with right armrest with cushion for the seat<br>DE Recamiere mit Armlehne rechts mit Sitzkissen<br>FR Dormeuse avec accoudoir droit avec coussin pour l'assise<br>ES Chaise longue con brazo dcha. con cojín de abajo |
| <b>611</b>   | 1 | IT Cuscino schienale<br>EN Backrest cushion<br>DE Rückenkissen<br>FR Coussin pour le dossier<br>ES Cojín respaldo  |

| Painted Alu | Fabric                                  | Price   |
|-------------|---|---------|
| ALL COLOURS | · RANGE 1                               | 3.503,- |
|             | · RANGE 2                               | 3.851,- |
|             | · RANGE 3 / WATERPROOF                  | 4.105,- |
|             | · CUSTOM FABRICS<br>(4,60 ml h.1,40 mt) | 3.460,- |

# Aikana

## ACOMP06



- |              |   |  |
|--------------|---|--|
| <b>204BD</b> | 1 | IT Dormeuse con bracciolo DX con cuscino seduta<br>EN Dormeuse with right armrest with cushion for the seat<br>DE Recamiere mit Armlehne rechts mit Sitzkissen<br>FR Dormeuse avec accoudoir droit avec coussin pour l'assise<br>ES Chaise longue con brazo dcha. con cojin de abajo |
| <b>204BS</b> | 1 | IT Dormeuse con bracciolo SX con cuscino seduta<br>EN Dormeuse with left armrest with cushion for the seat<br>DE Recamiere mit Armlehne links mit Sitzkissen<br>FR Dormeuse avec accoudoir gauche avec coussin pour l'assise<br>ES Chaise longue con brazo iqda. con cojin de abajo  |
| <b>611</b>   | 2 | IT Cuscino schienale<br>EN Backrest cushion<br>DE Rückenkissen<br>FR Coussin pour le dossier<br>ES Cojín respaldo  |
| <b>5050</b>  | 1 | IT Set staffe<br>EN Linking connectors<br>DE Verbindungselemente<br>FR Ensemble d'étriers<br>ES Set de fijación  |

| Painted Alu | Fabric                                  | Price   |
|-------------|---|---------|
| ALL COLOURS | · RANGE 1                               | 7.044,- |
|             | · RANGE 2                               | 7.738,- |
|             | · RANGE 3 / WATERPROOF                  | 8.246,- |
|             | · CUSTOM FABRICS<br>(9,20 ml h.1,40 mt) | 6.957,- |

## ACOMP07



- |              |   |   |
|--------------|---|---|
| <b>204BD</b> | 1 | IT Dormeuse con bracciolo DX con cuscino seduta<br>EN Dormeuse with right armrest with cushion for the seat<br>DE Recamiere mit Armlehne rechts mit Sitzkissen<br>FR Dormeuse avec accoudoir droit avec coussin pour l'assise<br>ES Chaise longue con brazo dcha. con cojin de abajo                      |
| <b>203BS</b> | 1 | IT Divano 3 posti con bracciolo SX con cuscino seduta<br>EN 3-seater sofa with left armrest with cushion for the seat<br>DE 3-Sitzer-Sofa mit Armlehne links mit Sitzkissen<br>FR Canapé 3 places avec accoudoir gauche avec coussin pour l'assise<br>ES Sofá 3 plazas con brazo iqda. con cojin de abajo |
| <b>611</b>   | 4 | IT Cuscino schienale<br>EN Backrest cushion<br>DE Rückenkissen<br>FR Coussin pour le dossier<br>ES Cojín respaldo   |
| <b>5050</b>  | 1 | IT Set staffe<br>EN Linking connectors<br>DE Verbindungselemente<br>FR Ensemble d'étriers<br>ES Set de fijación   |

| Painted Alu | Fabric                                  | Price    |
|-------------|---|----------|
| ALL COLOURS | · RANGE 1                               | 8.482,-  |
|             | · RANGE 2                               | 9.455,-  |
|             | · RANGE 3 / WATERPROOF                  | 10.094,- |
|             | · CUSTOM FABRICS<br>(12,2 ml h.1,40 mt) | 8.383,-  |

# Aikana

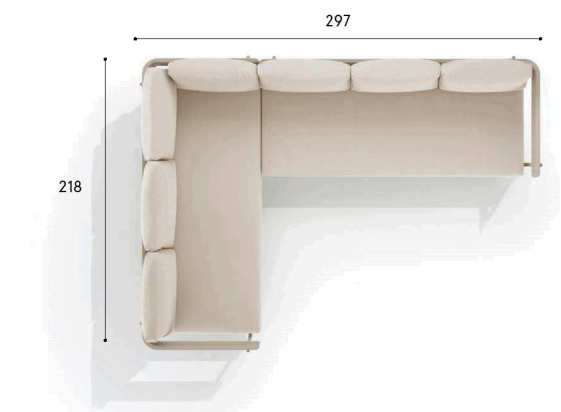
## ACOMP08



|       |   |  |
|-------|---|--|
| 202   | 2 | <p>IT Divano 2 posti con cuscino seduta</p> <p>EN 2-seater sofa with cushion for the seat</p> <p>DE 2-Sitzer-Sofa mit Sitzkissen</p> <p>FR Canapé 2 places avec coussin pour l'assise</p> <p>ES Sofá 2 plazas con cojín de abajo</p>   |
| 204BD | 1 | <p>IT Dormeuse con bracciolo DX con cuscino seduta</p> <p>EN Dormeuse with right armrest with cushion for the seat</p> <p>DE Recamiere mit Armlehne rechts mit Sitzkissen</p> <p>FR Dormeuse avec accoudoir droit avec coussin pour l'assise</p> <p>ES Chaise longue con brazo dcha.con cojín de abajo</p> |
| 204BS | 1 | <p>IT Dormeuse con bracciolo SX con cuscino seduta</p> <p>EN Dormeuse with left armrest with cushion for the seat</p> <p>DE Recamiere mit Armlehne links mit Sitzkissen</p> <p>FR Dormeuse avec accoudoir gauche avec coussin pour l'assise</p> <p>ES Chaise longue con brazo izda. con cojín de abajo</p> |
| 611   | 6 | <p>IT Cuscino schienale</p> <p>EN Backrest cushion</p> <p>DE Rückenkissen</p> <p>FR Coussin pour le dossier</p> <p>ES Cojín respaldo</p>   |
| 5050  | 3 | <p>IT Set staffe</p> <p>EN Linking connectors</p> <p>DE Verbindungselemente</p> <p>FR Ensemble d'étriers</p> <p>ES Set de fijación</p>   |

| Painted Alu | Fabric                                  | Price    |
|-------------|---|----------|
| ALL COLOURS | · RANGE 1                               | 14.533,- |
|             | · RANGE 2                               | 16.083,- |
|             | · RANGE 3 / WATERPROOF                  | 17.075,- |
|             | · CUSTOM FABRICS<br>(19,0 ml h.1,40 mt) | 14.360,- |

## ACOMP09



|       |   |  |
|-------|---|--|
| 203B  | 1 | <p>IT Divano 3 posti con braccioli con cuscino seduta</p> <p>EN 3-seater sofa with armrests with cushion for the seat</p> <p>DE 3-Sitzer-Sofa mit Armlehnen mit Sitzkissen</p> <p>FR Canapé 3 places avec accoudoirs avec coussin pour l'assise</p> <p>ES Sofá 3 plazas con brazos con cojín de abajo</p>                        |
| 203BS | 1 | <p>IT Divano 3 posti con bracciolo SX con cuscino seduta</p> <p>EN 3-seater sofa with left armrest with cushion for the seat</p> <p>DE 3-Sitzer-Sofa mit Armlehne links mit Sitzkissen</p> <p>FR Canapé 3 places avec accoudoir gauche avec coussin pour l'assise</p> <p>ES Sofá 3 plazas con brazo izda. con cojín de abajo</p> |
| 611   | 7 | <p>IT Cuscino schienale</p> <p>EN Backrest cushion</p> <p>DE Rückenkissen</p> <p>FR Coussin pour le dossier</p> <p>ES Cojín respaldo</p>   |
| 5070  | 1 | <p>IT Set staffe</p> <p>EN Linking connectors</p> <p>DE Verbindungselemente</p> <p>FR Ensemble d'étriers</p> <p>ES Set de fijación</p>   |

| Painted Alu | Fabric                                  | Price    |
|-------------|---|----------|
| ALL COLOURS | · RANGE 1                               | 10.354,- |
|             | · RANGE 2                               | 11.706,- |
|             | · RANGE 3 / WATERPROOF                  | 12.512,- |
|             | · CUSTOM FABRICS<br>(16,4 ml h.1,40 mt) | 10.237,- |



# Aikana

## ACOMP10

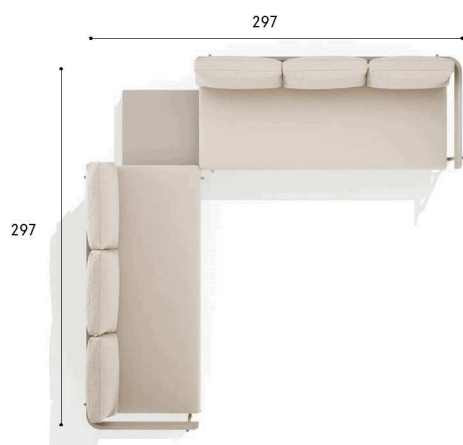


|              |   |   |
|--------------|---|---|
| <b>203BD</b> | 1 | <p>IT Divano 3 posti con bracciolo DX con cuscino seduta</p> <p>EN 3-seater sofa with right armrest with cushion for the seat</p> <p>DE 3-Sitzer-Sofa mit Armlehne rechts mit Sitzkissen</p> <p>FR Canapé 3 places avec accoudoir droit avec coussin pour l'assise</p> <p>ES Sofá 3 plazas con brazo dcha. con cojín de abajo</p> |
| <b>202BS</b> | 1 | <p>IT Divano 2 posti con bracciolo SX con cuscino seduta</p> <p>EN 2-seater sofa with left armrest with cushion for the seat</p> <p>DE 2-Sitzer-Sofa mit Armlehne links mit Sitzkissen</p> <p>FR Canapé 2 places avec accoudoir gauche avec coussin pour l'assise</p> <p>ES Sofá 2 plazas con brazo iqda. con cojín de abajo</p>  |
| <b>611</b>   | 5 | <p>IT Cuscino schienale</p> <p>EN Backrest cushion</p> <p>DE Rückenkissen</p> <p>FR Coussin pour le dossier</p> <p>ES Cojín respaldo</p>  |
| <b>270</b>   | 1 | <p>IT Tavolo basso quadrato modulare</p> <p>EN Modular low square table</p> <p>DE Quadratischer niedriger Modular-Tisch</p> <p>FR Table basse carrée modulaire</p> <p>ES Mesa baja cuadrada modular</p>   |
| <b>5060</b>  | 1 | <p>IT Set staffe</p> <p>EN Linking connectors</p> <p>DE Verbindungselemente</p> <p>FR Ensemble d'étriers</p> <p>ES Set de fijación</p>  |

| Painted Alu | Fabric                                  | Price    |
|-------------|---|----------|
| ALL COLOURS | · RANGE 1                               | 10.069,- |
|             | · RANGE 2                               | 11.123,- |
|             | · RANGE 3 / WATERPROOF                  | 11.762,- |
|             | · CUSTOM FABRICS<br>(12,5 ml h.1,40 mt) | 9.970,-  |

# Aikana

## ACOMP11



|              |   |  |
|--------------|---|--|
| <b>203BD</b> | 1 | IT Divano 3 posti con bracciolo DX con cuscino seduta<br>EN 3-seater sofa with right armrest with cushion for the seat<br>DE 3-Sitzer-Sofa mit Armlehne rechts mit Sitzkissen<br>FR Canapé 3 places avec accoudoir droit avec coussin pour l'assise<br>ES Sofá 3 plazas con brazo dcha. con cojín de abajo |
| <b>203BS</b> | 1 | IT Divano 3 posti con bracciolo SX con cuscino seduta<br>EN 3-seater sofa with left armrest with cushion for the seat<br>DE 3-Sitzer-Sofa mit Armlehne links mit Sitzkissen<br>FR Canapé 3 places avec accoudoir gauche avec coussin pour l'assise<br>ES Sofá 3 plazas con brazo iqda. con cojín de abajo  |
| <b>611</b>   | 6 | IT Cuscino schienale<br>EN Backrest cushion<br>DE Rückenkissen<br>FR Coussin pour le dossier<br>ES Cojín respaldo  |
| <b>270</b>   | 1 | IT Tavolo basso quadrato modulare<br>EN Modular low square table<br>DE Quadratischer niedriger Modular-Tisch<br>FR Table basse carrée modulaire<br>ES Mesa baja cuadrada modular   |
| <b>5060</b>  | 1 | IT Set staffe<br>EN Linking connectors<br>DE Verbindungselemente<br>FR Ensemble d'étriers<br>ES Set de fijación  |

| Painted Alu | Fabric                                  | Price    |
|-------------|---|----------|
| ALL COLOURS | • RANGE 1                               | 11.173,- |
|             | • RANGE 2                               | 12.425,- |
|             | • RANGE 3 / WATERPROOF                  | 13.194,- |
|             | • CUSTOM FABRICS<br>(15,2 ml h.1,40 mt) | 11.061,- |

# AllSize

Design Alberto Lievore

<sup>IT</sup> Una collezione di tavoli improntata alla personalizzazione. Tutta la serie AllSize è customizzabile in altezza e nella dimensione dei piani. Lo stile geometrico e rigoroso di AllSize è riscaldato dai piani tavolo con finitura effetto pietra o in gres porcellanato o in legno, che poggiano sulla base in alluminio verniciato, creando un interessante contrasto fra materiali.

<sup>EN</sup> A collection of tables characterised by customisation. The entire AllSize collection is customisable, in terms of both height and the size of the top. AllSize's geometric and rigorous style is brought out by the table tops that feature porcelain-stoneware, wood or a stone effect finish and rest on a painted aluminium base, creating an interesting contrast between materials.



Customizzabile/Customisable



Dettaglio: piano in alluminio puntinato/Detail: top in speckled aluminium



Allungabile/Extensible

# Allsize

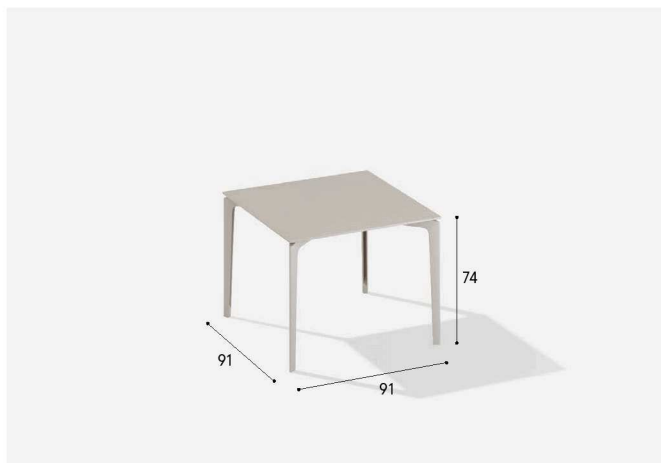
## 57Q09A



**kg** 29 kg

**PCS** 1 DIS.

**cm** 144 x 110 x 26 m<sup>3</sup> 0,412



IT Tavolo quadrato in alluminio verniciato  
 EN Square table in painted aluminium  
 DE Quadratischer Tisch aus lackiertem Aluminium  
 FR Table carrée en aluminium verni  
 ES Mesa cuadrada en aluminio lacado

| Painted alu | Price   |
|-------------|---------|
| ALL COLOURS | 1.674,- |

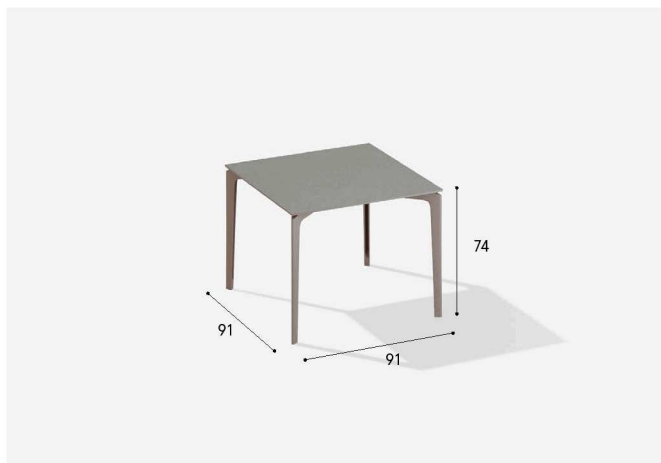
## 57Q09S



**kg** 29 kg

**PCS** 1 DIS.

**cm** 144 x 110 x 26 m<sup>3</sup> 0,412



IT Tavolo quadrato in alluminio verniciato con piano in alluminio puntinato  
 EN Square table in painted aluminium with top in speckled aluminium  
 DE Quadratischer Tisch aus lackiertem Aluminium mit Tischplatte aus gesprenkeltem Aluminium  
 FR Table carrée en aluminium verni avec plateau en aluminium granité effet pierre  
 ES Mesa cuadrada en aluminio lacado con tapa en aluminio moteado

| Painted alu | Speckled alu | Price   |
|-------------|--------------|---------|
| ALL COLOURS | - 1S/2S      | 1.736,- |

## 57Q09G



**kg** 39 kg

**PCS** 1 DIS.

**cm** 144 x 110 x 26 m<sup>3</sup> 0,412



IT Tavolo quadrato in alluminio verniciato con piano in gres porcellanato  
 EN Square table in painted aluminium with porcelain stoneware table top  
 DE Quadratischer Tisch aus lackiertem Aluminium mit Tischplatte aus Feinsteinzeug  
 FR Table carrée en aluminium verni avec plateau en grès porcelainé  
 ES Mesa cuadrada en aluminio lacado con tapa en gres porcelánico

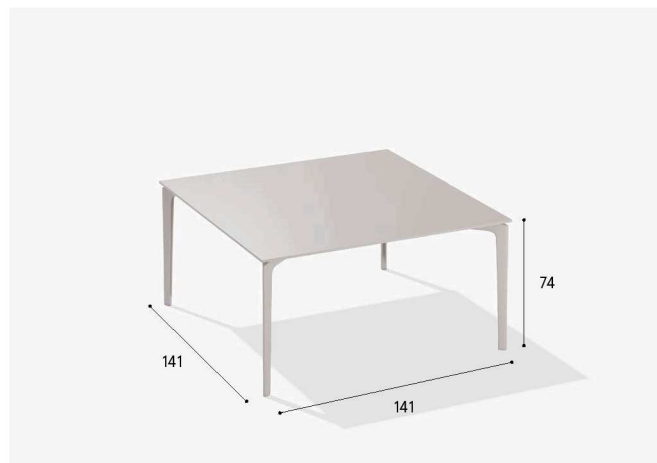
| Painted alu | Stoneware            | Price   |
|-------------|----------------------|---------|
| ALL COLOURS | · GNV/GNO/GNT        | 2.133,- |
|             | · GCR/GFU/GGC<br>GCM | 2.356,- |

# Allsize

## 57Q14A



43 kg 1 DIS. cm 159 x 159 x 20 m<sup>3</sup> 0,506



IT Tavolo quadrato in alluminio verniciato  
 EN Square table in painted aluminium  
 DE Quadratischer Tisch aus lackiertem Aluminium  
 FR Table carrée en aluminium verni  
 ES Mesa cuadrada en aluminio lacado

**Painted alu**

**Price**

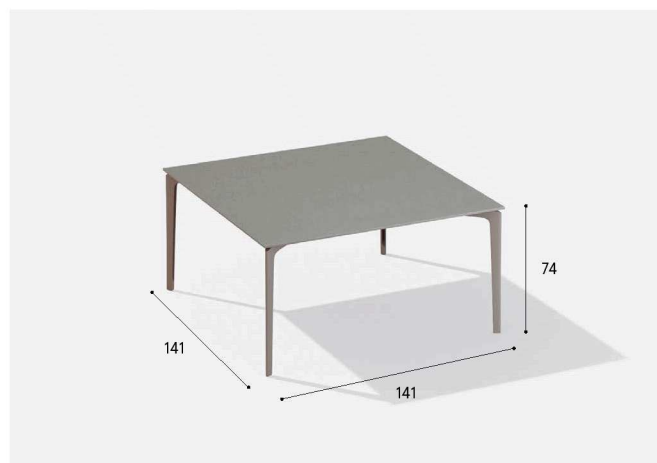
ALL COLOURS

3.125,-

## 57Q14S



43 kg 1 DIS. cm 159 x 159 x 20 m<sup>3</sup> 0,506



IT Tavolo quadrato in alluminio verniciato con piano in alluminio puntinato  
 EN Square table in painted aluminium with top in speckled aluminium  
 DE Quadratischer Tisch aus lackiertem Aluminium mit Tischplatte aus gesprenkeltem Aluminium  
 FR Table carrée en aluminium verni avec plateau en aluminium granité effet pierre  
 ES Mesa cuadrada en aluminio lacado con tapa en aluminio moteado

**Painted alu**

**Speckled alu**

**Price**

ALL COLOURS

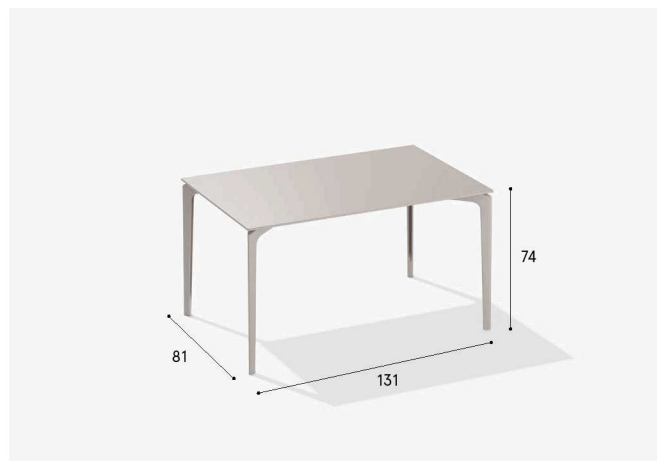
- 1S/2S

3.280,-

## 57R13A



33 kg 1 DIS. cm 183 x 110 x 22 m<sup>3</sup> 0,442



IT Tavolo rettangolare in alluminio verniciato  
 EN Rectangular table in painted aluminium  
 DE Rechteckiger Tisch aus lackiertem Aluminium  
 FR Table rectangulaire en aluminium verni  
 ES Mesa rectangular en aluminio lacado

**Painted alu**

**Price**

ALL COLOURS

2.208,-

# Allsize

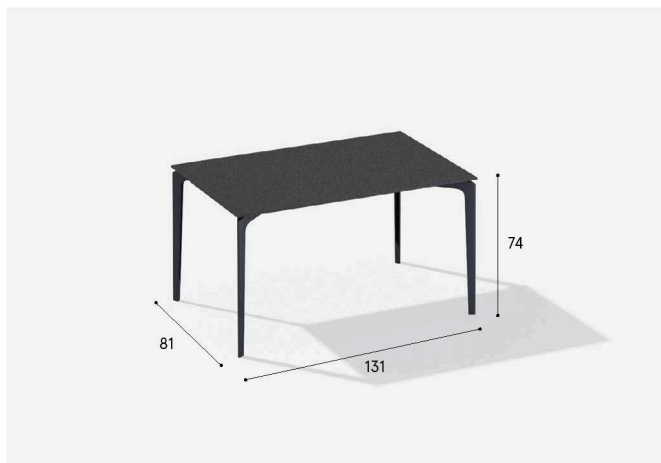
## 57R13S



33 kg

1 DIS.

cm 183 x 110 x 22 m<sup>3</sup> 0,442



IT Tavolo rettangolare in alluminio verniciato con piano in alluminio puntinato

EN Rectangular table in painted aluminium with top in speckled aluminium

DE Rechteckiger Tisch aus lackiertem Aluminium mit Tischplatte aus gesprenkeltem Aluminium

FR Table rectangulaire en aluminium verni avec plateau en aluminium granité effet pierre

ES Mesa rectangular en aluminio lacado con tapa en aluminio moteado

| Painted alu | Speckled alu | Price   |
|-------------|--------------|---------|
| ALL COLOURS | · 1S/2S      | 2.313,- |

## 57R13G



55 kg

1 DIS.

cm 183 x 110 x 22 m<sup>3</sup> 0,442



IT Tavolo rettangolare in alluminio verniciato con piano in gres porcellanato

EN Rectangular table in painted aluminium with top in porcelain stoneware

DE Rechteckiger Tisch aus lackiertem Aluminium mit Tischplatte aus Feinsteinzeug

FR Table rectangulaire en aluminium verni avec plateau en grès porcelainé

ES Mesa rectangular en aluminio lacado con tapa en gres porcelánico

| Painted alu | Stoneware            | Price   |
|-------------|----------------------|---------|
| ALL COLOURS | · GNV/GNO/GNT        | 2.580,- |
|             | · GCR/GFU/GGC<br>GCM | 2.803,- |

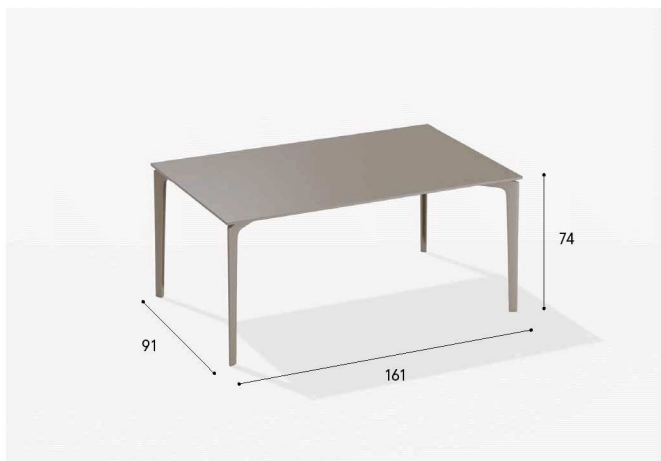
## 57R16A



40 kg

1 DIS.

cm 187 x 110 x 22 m<sup>3</sup> 0,453



IT Tavolo rettangolare in alluminio verniciato

EN Rectangular table in painted aluminium

DE Rechteckiger Tisch aus lackiertem Aluminium

FR Table rectangulaire en aluminium verni

ES Mesa rectangular en aluminio lacado

| Painted alu | Price   |
|-------------|---------|
| ALL COLOURS | 2.301,- |

# Allsize

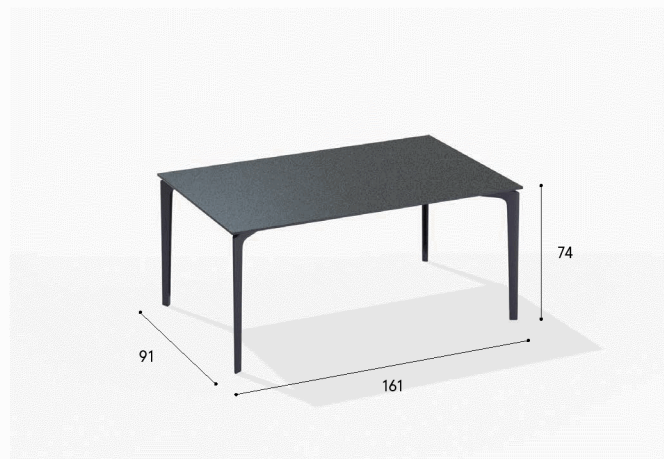
## 57R16S



40 kg

PCS 1 DIS.

cm 187 x 110 x 22 m<sup>3</sup> 0,453



IT Tavolo rettangolare in alluminio verniciato con piano in alluminio puntinato

EN Rectangular table in painted aluminium with top in speckled aluminium

DE Rechteckiger Tisch aus lackiertem Aluminium mit Tischplatte aus gesprenkeltem Aluminium

FR Table rectangulaire en aluminium verni avec plateau en aluminium granité effet pierre

ES Mesa rectangular en aluminio lacado con tapa en aluminio moteado

| Painted alu | Speckled alu | Price   |
|-------------|--------------|---------|
| ALL COLOURS | · 1S/2S      | 2.406,- |

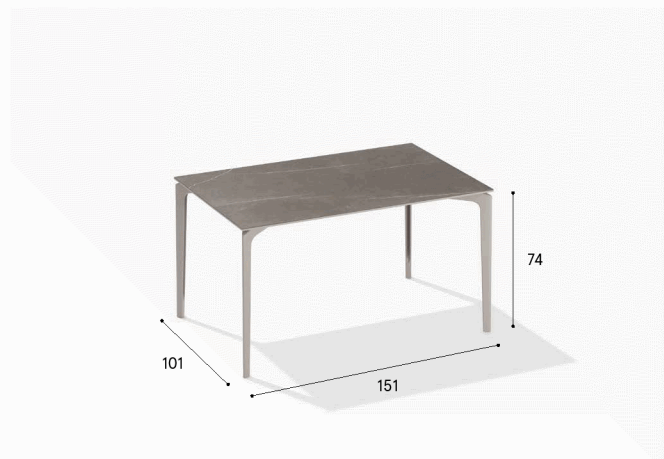
## 57R15G



50 kg

PCS 1 DIS.

cm 187 x 110 x 25 m<sup>3</sup> 0,514



IT Tavolo rettangolare in alluminio verniciato con piano in gres porcellanato

EN Rectangular table in painted aluminium with porcelain stoneware table top

DE Rechteckiger Tisch aus lackiertem Aluminium mit Tischplatte aus Feinsteinzeug

FR Table rectangulaire en aluminium verni avec plateau en grès porcelainé

ES Mesa rectangular en aluminio lacado con tapa en gres porcelánico

| Painted alu | Stoneware            | Price   |
|-------------|----------------------|---------|
| ALL COLOURS | · GNV/GNO/GNT        | 2.778,- |
|             | · GCR/GFU/GGC<br>GCM | 3.218,- |

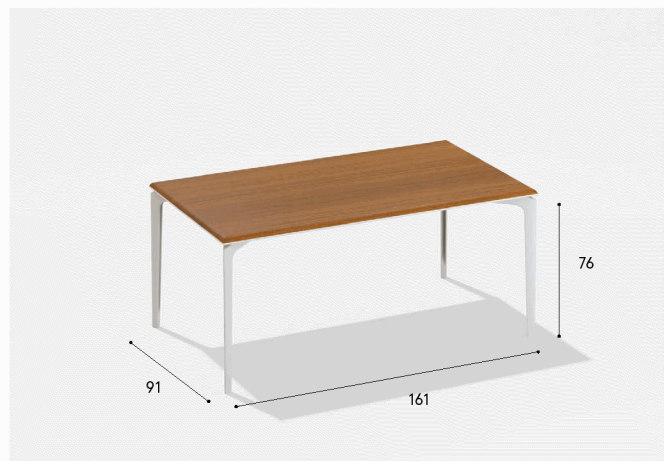
## 57R16L



40 kg

PCS 1 DIS.

cm 187 x 110 x 25 m<sup>3</sup> 0,514



IT Tavolo rettangolare in alluminio verniciato con piano in Iroko

EN Rectangular table in painted aluminium with top in Iroko

DE Rechteckiger Tisch aus lackiertem Aluminium mit Tischplatte aus Iroko

FR Table rectangulaire en aluminium verni avec plateau en Iroko

ES Mesa rectangular en aluminio lacado con tapa en Iroko

| Painted alu | Price   |
|-------------|---------|
| ALL COLOURS | 4.154,- |

# Allsize

## 57R22A



50 kg 1 DIS. cm 252 x 116 x 20 m<sup>3</sup> 0,585



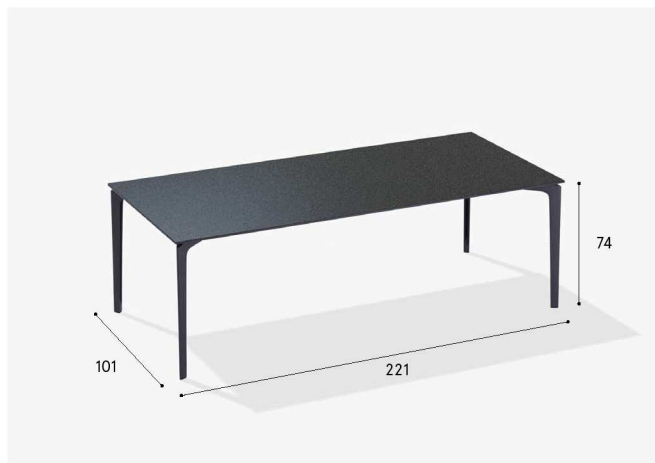
IT Tavolo rettangolare in alluminio verniciato  
 EN Rectangular table in painted aluminium  
 DE Rechteckiger Tisch aus lackiertem Aluminium  
 FR Table rectangulaire en aluminium verni  
 ES Mesa rectangular en aluminio lacado

| Painted alu | Price   |
|-------------|---------|
| ALL COLOURS | 2.958,- |

## 57R22S



50 kg 1 DIS. cm 252 x 116 x 20 m<sup>3</sup> 0,585



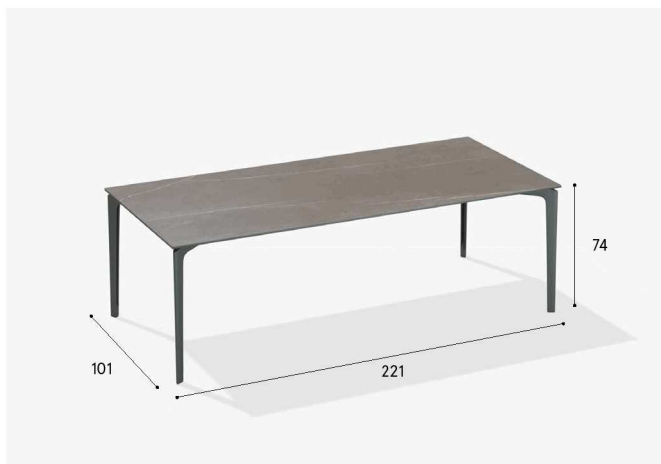
IT Tavolo rettangolare in alluminio verniciato con piano in alluminio puntinato  
 EN Rectangular table in painted aluminium with top in speckled aluminium  
 DE Rechteckiger Tisch aus lackiertem Aluminium mit Tischplatte aus gesprenkeltem Aluminium  
 FR Table rectangulaire en aluminium verni avec plateau en aluminium granité effet pierre  
 ES Mesa rectangular en aluminio lacado con tapa en aluminio moteado

| Painted alu | Speckled alu | Price   |
|-------------|--------------|---------|
| ALL COLOURS | · 1S/2S      | 3.094,- |

## 57R22G



67 kg 1 DIS. cm 252 x 116 x 20 m<sup>3</sup> 0,585



IT Tavolo rettangolare in alluminio verniciato con piano in gres porcellanato  
 EN Rectangular table in painted aluminium with porcelain stoneware table top  
 DE Rechteckiger Tisch aus lackiertem Aluminium mit Tischplatte aus Feinsteinzeug  
 FR Table rectangulaire en aluminium verni avec plateau en grès porcelainé  
 ES Mesa rectangular en aluminio lacado con tapa en gres porcelánico

| Painted alu | Stoneware            | Price   |
|-------------|----------------------|---------|
| ALL COLOURS | · GNV/GNO/GNT        | 3.714,- |
|             | · GCR/GFU/GGC<br>GCM | 4.204,- |



# Allsize

## 57R22L

 50 kg  1 DIS.  cm 252 x 116 x 25 m<sup>3</sup> 0,731



IT Tavolo rettangolare in alluminio verniciato con piano in Iroko  
 EN Rectangular table in painted aluminium with top in Iroko  
 DE Rechteckiger Tisch aus lackiertem Aluminium mit Tischplatte aus Iroko  
 FR Table rectangulaire en aluminium verni avec plateau en Iroko  
 ES Mesa rectangular en aluminio lacado con tapa en Iroko

**Painted alu**

**Price**

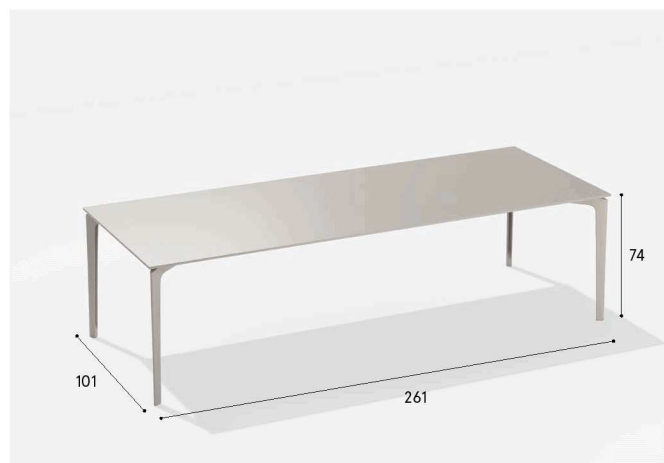
ALL COLOURS

5.091,-

## 57R26A



 57 kg  1 DIS.  cm 285 x 115 x 22 m<sup>3</sup> 0,721



IT Tavolo rettangolare in alluminio verniciato  
 EN Rectangular table in painted aluminium  
 DE Rechteckiger Tisch aus lackiertem Aluminium  
 FR Table rectangulaire en aluminium verni  
 ES Mesa rectangular en aluminio lacado

**Painted alu**

**Price**

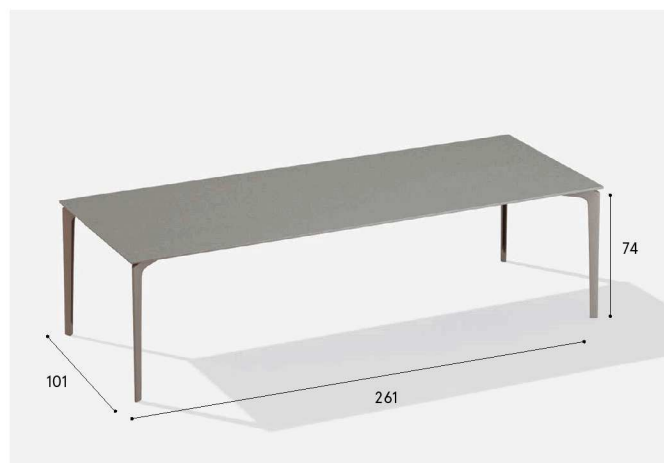
ALL COLOURS

3.466,-

## 57R26S



 57 kg  1 DIS.  cm 285 x 115 x 22 m<sup>3</sup> 0,721



IT Tavolo rettangolare in alluminio verniciato con piano in alluminio puntinato  
 EN Rectangular table in painted aluminium with top in speckled aluminium  
 DE Rechteckiger Tisch aus lackiertem Aluminium mit Tischplatte aus gesprenkeltem Aluminium  
 FR Table rectangulaire en aluminium verni avec plateau en aluminium granité effet pierre  
 ES Mesa rectangular en aluminio lacado con tapa en aluminio moteado

**Painted alu**

**Speckled alu**

**Price**

ALL COLOURS

· 1S/2S

3.640,-

# Allsize

## 57R26G



80 kg

PCS 1 DIS.



cm 285 x 115 x 22 m<sup>3</sup> 0,721



IT Tavolo rettangolare in alluminio verniciato con piano in gres porcellanato  
 EN Rectangular table in painted aluminium with porcelain stoneware table top  
 DE Rechteckiger Tisch aus lackiertem Aluminium mit Tischplatte aus Feinsteinzeug  
 FR Table rectangulaire en aluminium verni avec plateau en grès porcelainé  
 ES Mesa rectangular en aluminio lacado con tapa en gres porcelánico

| Painted alu | Stoneware            | Price   |
|-------------|----------------------|---------|
| ALL COLOURS | · GNV/GNO/GNT        | 4.359,- |
|             | · GCR/GFU/GGC<br>GCM | 4.886,- |

## 57R30A

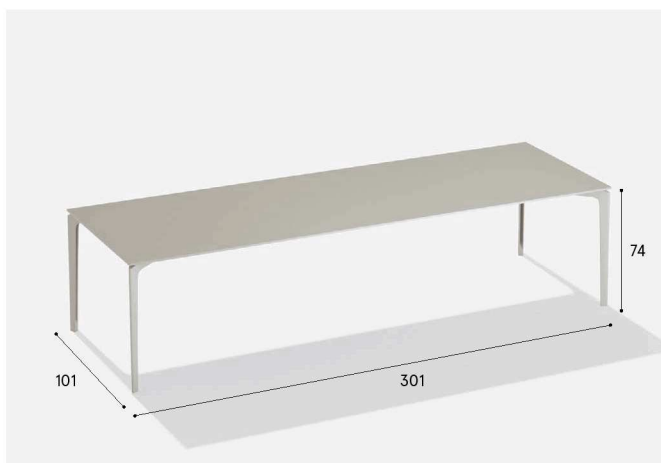


60 kg

PCS 1 DIS.



cm 315 x 117 x 22 m<sup>3</sup> 0,811



IT Tavolo rettangolare in alluminio verniciato  
 EN Rectangular table in painted aluminium  
 DE Rechteckiger Tisch aus lackiertem Aluminium  
 FR Table rectangulaire en aluminium verni  
 ES Mesa rectangular en aluminio lacado

| Painted alu | Price   |
|-------------|---------|
| ALL COLOURS | 3.820,- |

## 57R30S

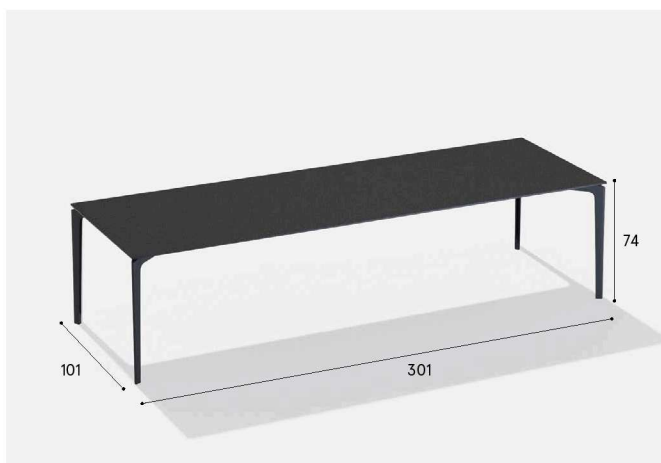


60 kg

PCS 1 DIS.



cm 315 x 117 x 22 m<sup>3</sup> 0,811



IT Tavolo rettangolare in alluminio verniciato con piano in alluminio puntinato  
 EN Rectangular table in painted aluminium with top in speckled aluminium  
 DE Rechteckiger Tisch aus lackiertem Aluminium mit Tischplatte aus gesprenkeltem Aluminium  
 FR Table rectangulaire en aluminium verni avec plateau en aluminium granité effet pierre  
 ES Mesa rectangular en aluminio lacado con tapa en aluminio moteado

| Painted alu | Speckled alu | Price   |
|-------------|--------------|---------|
| ALL COLOURS | · 1S/2S      | 4.012,- |

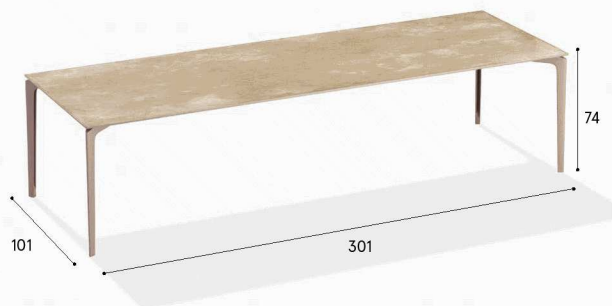
# Allsize

## 57R30G



90 kg 1 DIS. cm 315 x 117 x 22 m<sup>3</sup> 0,811

IT Tavolo rettangolare in alluminio verniciato con piano in gres porcellanato  
 EN Rectangular table in painted aluminium with porcelain stoneware table top  
 DE Rechteckiger Tisch aus lackiertem Aluminium mit Tischplatte aus Feinsteinzeug  
 FR Table rectangulaire en aluminium verni avec plateau en grès porcelainé  
 ES Mesa rectangular en aluminio lacado con tapa en gres porcelánico

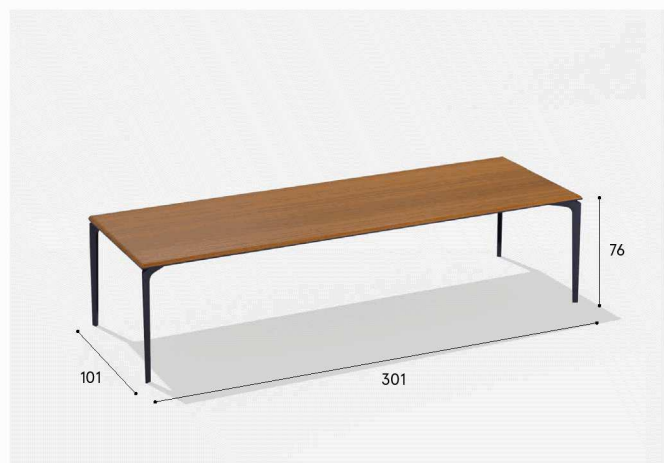


| Painted alu | Stoneware            | Price   |
|-------------|----------------------|---------|
| ALL COLOURS | · GNV/GNO/GNT        | 4.570,- |
|             | · GCR/GFU/GGC<br>GCM | 5.258,- |

## 57R30L

60 kg 1 DIS. cm 315 x 117 x 25 m<sup>3</sup> 0,921

IT Tavolo rettangolare in alluminio verniciato con piano in Iroko  
 EN Rectangular table in painted aluminium with top in Iroko  
 DE Rechteckiger Tisch aus lackiertem Aluminium mit Tischplatte aus Iroko  
 FR Table rectangulaire en aluminium verni avec plateau en Iroko  
 ES Mesa rectangular en aluminio lacado con tapa en Iroko



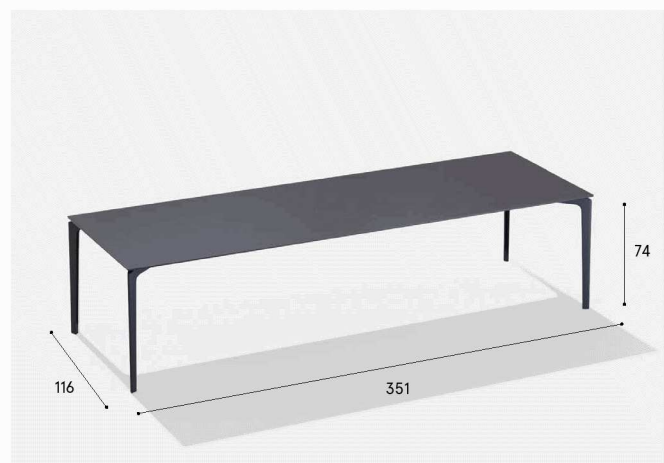
| Painted alu | Price   |
|-------------|---------|
| ALL COLOURS | 6.461,- |

## 57R35A



75 kg 1 DIS. cm 365 x 130 x 22 m<sup>3</sup> 1,044

IT Tavolo rettangolare in alluminio verniciato  
 EN Rectangular table in painted aluminium  
 DE Rechteckiger Tisch aus lackiertem Aluminium  
 FR Table rectangulaire en aluminium verni  
 ES Mesa rectangular en aluminio lacado



| Painted alu | Price   |
|-------------|---------|
| ALL COLOURS | 5.159,- |

# Allsize

## 57R35S



75 kg

1 DIS.

cm 365 x 130 x 22 m<sup>3</sup> 1,044



IT Tavolo rettangolare in alluminio verniciato con piano in alluminio puntinato  
 EN Rectangular table in painted aluminium with top in speckled aluminium  
 DE Rechteckiger Tisch aus lackiertem Aluminium mit Tischplatte aus gesprenkeltem Aluminium  
 FR Table rectangulaire en aluminium verni avec plateau en aluminium granité effet pierre  
 ES Mesa rectangular en aluminio lacado con tapa en aluminio moteado

| Painted alu | Speckled alu | Price   |
|-------------|--------------|---------|
| ALL COLOURS | · 1S/2S      | 5.419,- |

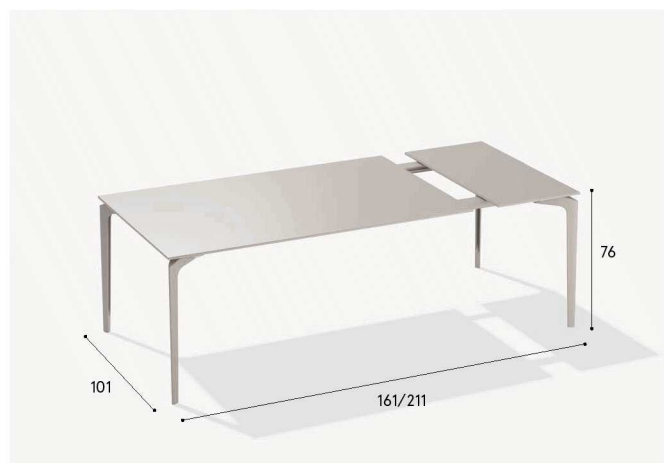
## 58R16A



60 kg

1 DIS.

cm 216 x 116 x 20 m<sup>3</sup> 0,501



IT Tavolo rettangolare allungabile in alluminio verniciato con prolunga  
 EN Extendible rectangular table in painted aluminium, with extension  
 DE Verlängerbarer rechteckiger Tisch aus lackiertem Aluminium mit Verlängerung  
 FR Table rectangulaire extensible en aluminium verni avec rallonge  
 ES Mesa rectangular extensible en aluminio lacado con extensión

| Painted alu | Price   |
|-------------|---------|
| ALL COLOURS | 4.192,- |

## 58R16S



60 kg

1 DIS.

cm 216 x 116 x 20 m<sup>3</sup> 0,501



IT Tavolo rettangolare allungabile in alluminio verniciato con piano in alluminio puntinato e prolunga  
 EN Extendible rectangular table in painted aluminium with top in speckled aluminium and extension  
 DE Verlängerbarer rechteckiger Tisch aus lackiertem Aluminium mit Tischplatte aus gesprenkeltem Aluminium und Verlängerung  
 FR Table rectangulaire extensible en aluminium verni avec plateau en aluminium granité effet pierre et rallonge  
 ES Mesa rectangular extensible en aluminio lacado con tapa en aluminio moteado y extensión

| Painted alu | Speckled alu | Price   |
|-------------|--------------|---------|
| ALL COLOURS | · 1S/2S      | 4.402,- |

# Allsize

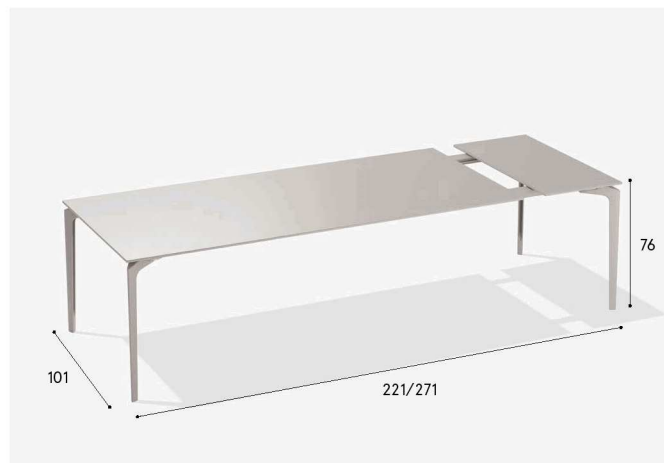
## 58R22A



76 kg

1 DIS.

cm 252 x 116 x 21 m<sup>3</sup> 0,614



IT Tavolo rettangolare allungabile in alluminio verniciato con prolunga  
 EN Extendible rectangular table in painted aluminium, with extension  
 DE Verlängerbarer rechteckiger Tisch aus lackiertem Aluminium mit Verlängerung  
 FR Table rectangulaire extensible en aluminium verni avec rallonge  
 ES Mesa rectangular extensible en aluminio lacado con extensión

| Painted alu | Price   |
|-------------|---------|
| ALL COLOURS | 5.165,- |

## 58R22S



76 kg

1 DIS.

cm 252 x 116 x 21 m<sup>3</sup> 0,614



IT Tavolo rettangolare allungabile in alluminio verniciato con piano in alluminio puntinato e prolunga  
 EN Extendible rectangular table in painted aluminium with top in speckled aluminium and extension  
 DE Verlängerbarer rechteckiger Tisch aus lackiertem Aluminium mit Tischplatte aus gesprenkeltem Aluminium und Verlängerung  
 FR Table rectangulaire extensible en aluminium verni avec plateau en aluminium granité effet pierre et rallonge  
 ES Mesa rectangular extensible en aluminio lacado con tapa en aluminio moteado y extensión

| Painted alu | Speckled alu | Price   |
|-------------|--------------|---------|
| ALL COLOURS | · 1S/2S      | 5.419,- |

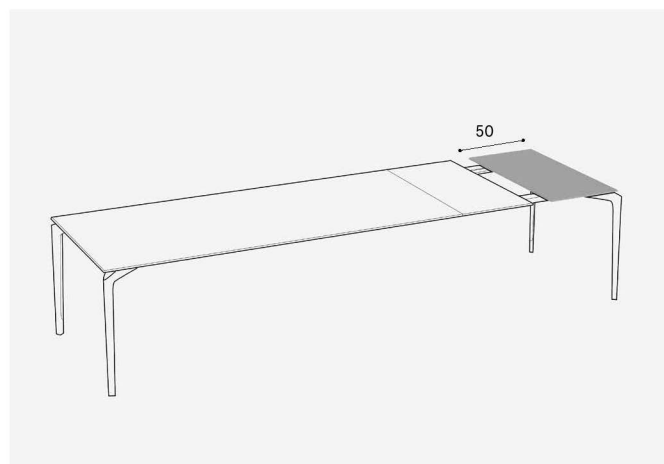
## 58P10



8 kg

1 ASS.

cm 116 x 63 x 11 m<sup>3</sup> 0,080



IT Prolunga aggiuntiva in alluminio verniciato/puntinato  
 EN Additional extension in painted/speckled aluminium  
 DE Zusätzliche Verlängerung aus lackiertem/gesprenkeltem Aluminium  
 FR Rallonge optionelle en aluminium verni/granité effet pierre  
 ES Extensión suplementaria en aluminio lacado/moteado

| Painted alu | Speckled alu | Price |
|-------------|--------------|-------|
| ALL COLOURS |              | 620,- |
|             | · 1S/2S      | 651,- |

# Allsize

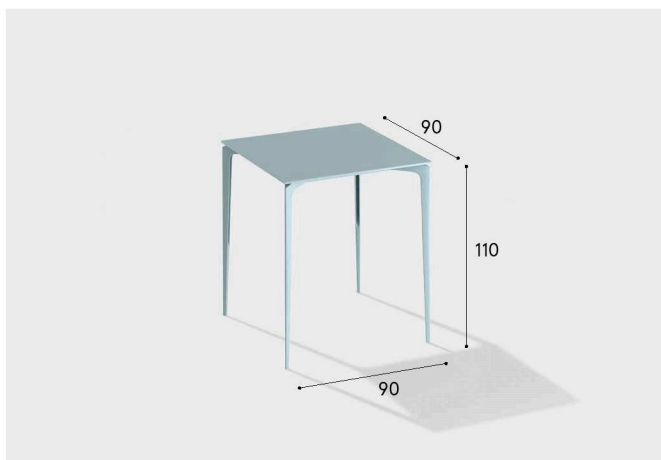
## 59Q099A



26 kg

1 DIS.

cm 144 x 110x 26 m<sup>3</sup> 0,412



IT Tavolo alto quadrato in alluminio verniciato  
 EN Square bar table in painted aluminium  
 DE Hoher quadratischer Tisch aus lackiertem Aluminium  
 FR Table haute carrée en aluminium verni  
 ES Mesa alta cuadrada en aluminio lacado

| Painted alu | Price   |
|-------------|---------|
| ALL COLOURS | 1.860,- |

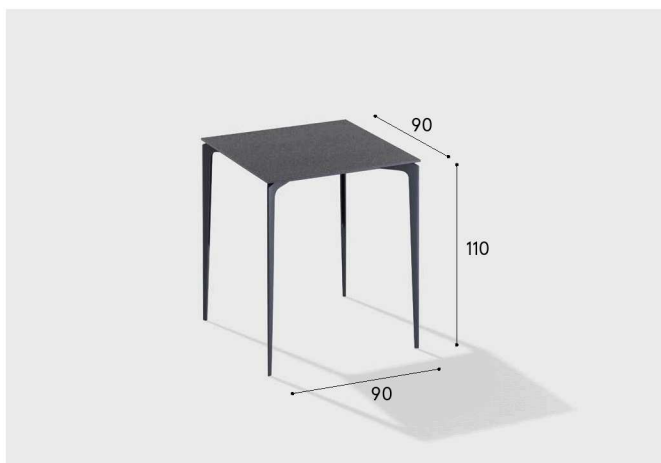
## 59Q099S



26 kg

1 DIS.

cm 144 x 110x 26 m<sup>3</sup> 0,412



IT Tavolo alto quadrato in alluminio verniciato con piano in alluminio puntinato  
 EN Square bar table in painted aluminium with top in speckled aluminium  
 DE Hoher quadratischer Tisch aus lackiertem Aluminium mit Tischplatte aus gesprenkeltem Aluminium  
 FR Table haute carrée en aluminium verni avec plateau en aluminium granité effet pierre  
 ES Mesa alta cuadrada en aluminio lacado con tapa en aluminio moteado

| Painted alu | Speckled alu | Price   |
|-------------|--------------|---------|
| ALL COLOURS | · 1S/2S      | 1.953,- |

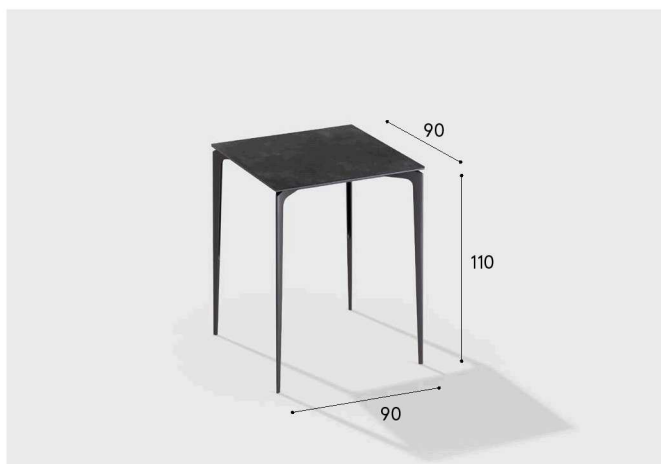
## 59Q099G



32 kg

1 ASS.

cm 144 x 110x 26 m<sup>3</sup> 0,412



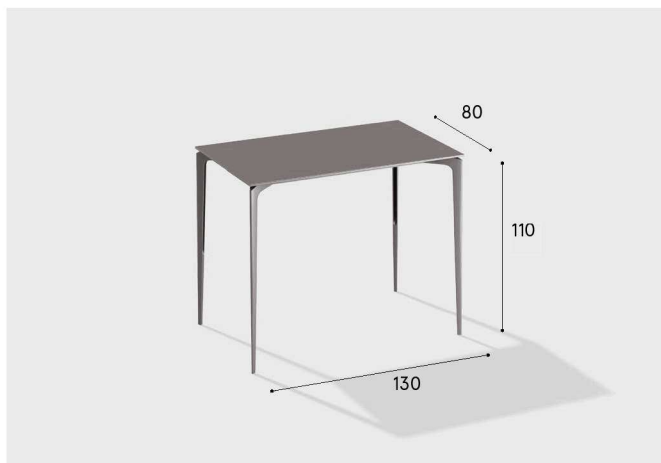
IT Tavolo alto quadrato in alluminio verniciato con piano in gres porcellanato  
 EN Square bar table in painted aluminium with top in porcelain stoneware  
 DE Hoher quadratischer Tisch aus lackiertem Aluminium mit Tischplatte aus Feinsteinzeug  
 FR Table haute carrée en aluminium verni avec plateau en grès porcelainé  
 ES Mesa alta cuadrada en aluminio lacado con tapa en gres porcelánico

| Painted alu | Stoneware            | Price   |
|-------------|----------------------|---------|
| ALL COLOURS | · GNV/GNO/GNT        | 2.208,- |
|             | · GCR/GFU/GGC<br>GCM | 2.456,- |

# Allsize

## 59R138A

  30 kg  1 DIS.  cm 183 x 110 x 22 m<sup>3</sup> 0,442

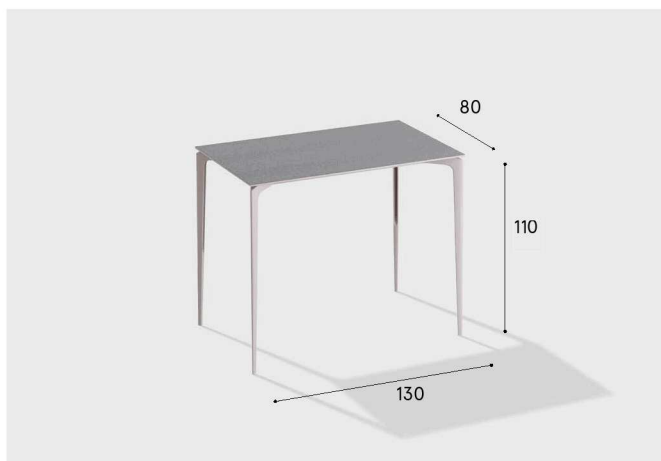


IT Tavolo alto rettangolare in alluminio verniciato  
 EN Rectangular bar table in painted aluminium  
 DE Hoher rechteckiger Tisch aus lackiertem Aluminium  
 FR Table haute rectangulaire en aluminium verni  
 ES Mesa alta rectangular en aluminio lacado

| Painted alu | Price   |
|-------------|---------|
| ALL COLOURS | 2.394,- |

## 59R138S

  30 kg  1 DIS.  cm 183 x 110 x 22 m<sup>3</sup> 0,442



IT Tavolo alto rettangolare in alluminio verniciato con piano in alluminio puntinato  
 EN Rectangular bar table in painted aluminium with top in speckled aluminium  
 DE Hoher rechteckiger Tisch aus lackiertem Aluminium mit Tischplatte aus gesprenkeltem Aluminium  
 FR Table haute rectangulaire en aluminium verni avec plateau en aluminium granité effet pierre  
 ES Mesa alta rectangular en aluminio lacado con tapa en aluminio moteado

| Painted alu | Speckled alu | Price   |
|-------------|--------------|---------|
| ALL COLOURS | · 1S/2S      | 2.499,- |

## 59R138G

  38 kg  1 DIS.  cm 183 x 110 x 22 m<sup>3</sup> 0,442



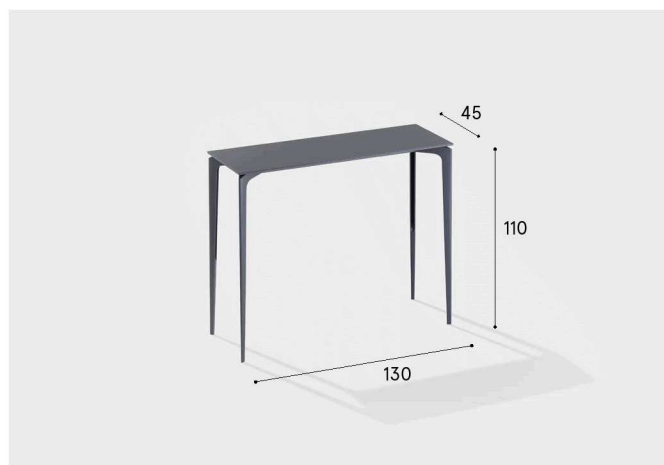
IT Tavolo alto rettangolare in alluminio verniciato con piano in gres porcellanato  
 EN Rectangular bar table in painted aluminium with top in porcelain stoneware  
 DE Hoher rechteckiger Tisch aus lackiertem Aluminium mit Tischplatte aus Feinsteinzeug  
 FR Table haute rectangulaire en aluminium verni avec plateau en grès porcelainé  
 ES Mesa alta rectangular en aluminio lacado con tapa en gres porcelánico

| Painted alu | Stoneware            | Price   |
|-------------|----------------------|---------|
| ALL COLOURS | · GNV/GNO/GNT        | 2.790,- |
|             | · GCR/GFU/GGC<br>GCM | 3.001,- |

# Allsize

## 59R134A

  25 kg  1 DIS.  cm 183 x 110 x 22 m<sup>3</sup> 0,442

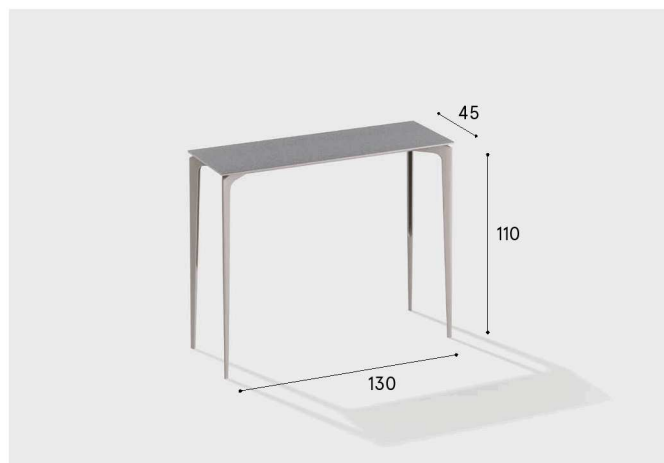


IT Tavolo alto rettangolare in alluminio verniciato  
 EN Rectangular bar table in painted aluminium  
 DE Hoher rechteckiger Tisch aus lackiertem Aluminium  
 FR Table haute rectangulaire en aluminium verni  
 ES Mesa alta rectangular en aluminio lacado

| Painted alu | Price   |
|-------------|---------|
| ALL COLOURS | 1.798,- |

## 59R134S

  25 kg  1 DIS.  cm 183 x 110 x 22 m<sup>3</sup> 0,442

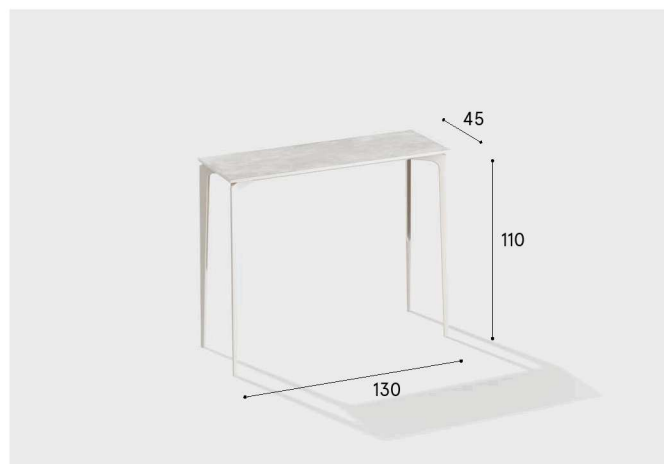


IT Tavolo alto rettangolare in alluminio verniciato con piano in alluminio puntinato  
 EN Rectangular bar table in painted aluminium with top in speckled aluminium  
 DE Hoher rechteckiger Tisch aus lackiertem Aluminium mit Tischplatte aus gesprenkeltem Aluminium  
 FR Table haute rectangulaire en aluminium verni avec plateau en aluminium granité effet pierre  
 ES Mesa alta rectangular en aluminio lacado con tapa en aluminio moteado

| Painted alu | Speckled alu | Price   |
|-------------|--------------|---------|
| ALL COLOURS | · 1S/2S      | 1.891,- |

## 59R134G

  30 kg  1 DIS.  cm 183 x 110 x 22 m<sup>3</sup> 0,442



IT Tavolo alto rettangolare in alluminio verniciato con piano in gres porcellanato  
 EN Rectangular bar table in painted aluminium with top in porcelain stoneware  
 DE Hoher rechteckiger Tisch aus lackiertem Aluminium mit Tischplatte aus Feinsteinzeug  
 FR Table haute rectangulaire en aluminium verni avec plateau en grès porcelainé  
 ES Mesa alta rectangular en aluminio lacado con tapa en gres porcelánico

| Painted alu | Stoneware            | Price   |
|-------------|----------------------|---------|
| ALL COLOURS | · GNV/GNO/GNT        | 2.195,- |
|             | · GCR/GFU/GGC<br>GCM | 2.418,- |



# Allsize

## 59R207A

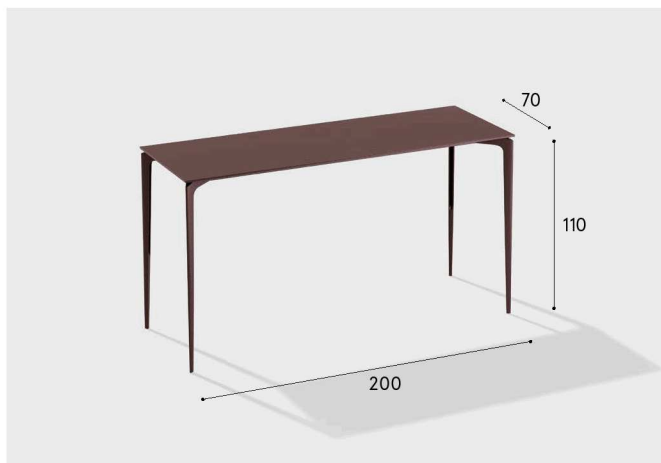


38 kg

PCS 1 DIS.



cm 252 x 116 x 20 m<sup>3</sup> 0,585



IT Tavolo alto rettangolare in alluminio verniciato  
 EN Rectangular bar table in painted aluminium  
 DE Hoher rechteckiger Tisch aus lackiertem Aluminium  
 FR Table haute rectangulaire en aluminium verni  
 ES Mesa alta rectangular en aluminio lacado

| Painted alu | Price   |
|-------------|---------|
| ALL COLOURS | 2.456,- |

## 59R207S

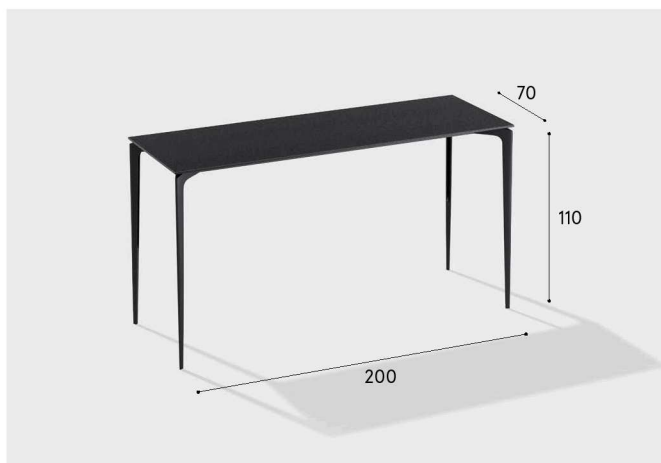


38 kg

PCS 1 DIS.



cm 252 x 116 x 20 m<sup>3</sup> 0,585



IT Tavolo alto rettangolare in alluminio verniciato con piano in alluminio puntinato  
 EN Rectangular bar table in painted aluminium with top in speckled aluminium  
 DE Hoher rechteckiger Tisch aus lackiertem Aluminium mit Tischplatte aus gesprenkeltem Aluminium  
 FR Table haute rectangulaire en aluminium verni avec plateau en aluminium granité effet pierre  
 ES Mesa alta rectangular en aluminio lacado con tapa en aluminio moteado

| Painted alu | Speckled alu | Price   |
|-------------|--------------|---------|
| ALL COLOURS | · 1S/2S      | 2.580,- |

## 59R207G

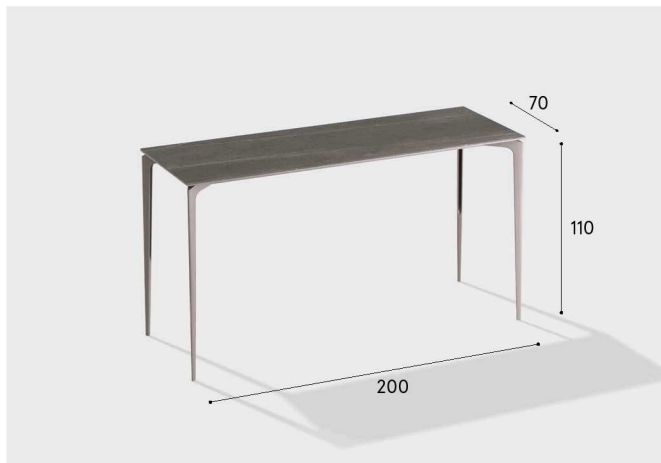


48 kg

PCS 1 DIS.



cm 252 x 116 x 20 m<sup>3</sup> 0,585



IT Tavolo alto rettangolare in alluminio verniciato con piano in gres porcellanato  
 EN Rectangular bar table in painted aluminium with top in porcelain stoneware  
 DE Hoher rechteckiger Tisch aus lackiertem Aluminium mit Tischplatte aus Feinsteinzeug  
 FR Table haute rectangulaire en aluminium verni avec plateau en grès porcelainé  
 ES Mesa alta rectangular en aluminio lacado con tapa en gres porcelánico

| Painted alu | Stoneware            | Price   |
|-------------|----------------------|---------|
| ALL COLOURS | · GNV/GNO/GNT        | 3.348,- |
|             | · GCR/GFU/GGC<br>GCM | 3.658,- |

# Allsize

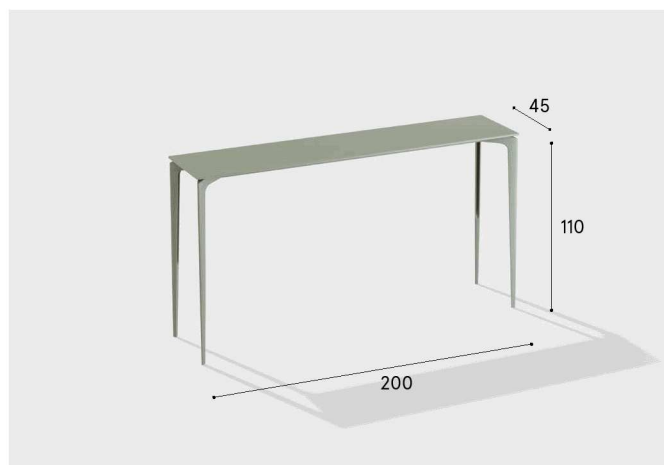
## 59R204A



33 kg

1 DIS.

cm 252 x 116 x 20 m<sup>3</sup> 0,585



IT Tavolo alto rettangolare in alluminio verniciato  
 EN Rectangular bar table in painted aluminium  
 DE Hoher rechteckiger Tisch aus lackiertem Aluminium  
 FR Table haute rectangulaire en aluminium verni  
 ES Mesa alta rectangular en aluminio lacado

| Painted alu | Price   |
|-------------|---------|
| ALL COLOURS | 2.046,- |

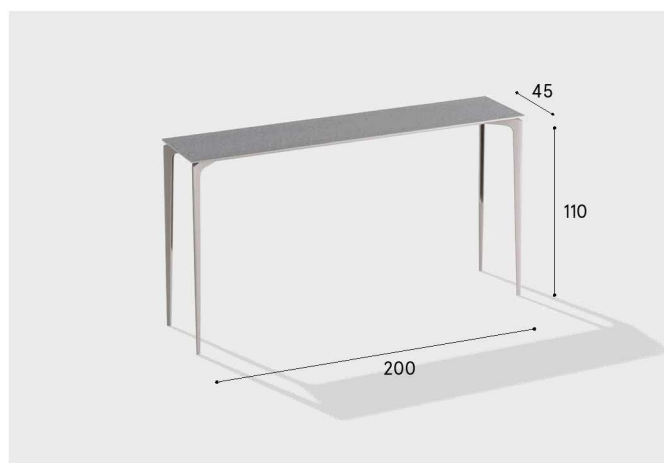
## 59R204S



33 kg

1 DIS.

cm 252 x 116 x 20 m<sup>3</sup> 0,585



IT Tavolo alto rettangolare in alluminio verniciato con piano in alluminio puntinato  
 EN Rectangular bar table in painted aluminium with top in speckled aluminium  
 DE Hoher rechteckiger Tisch aus lackiertem Aluminium mit Tischplatte aus gesprenkeltem Aluminium  
 FR Table haute rectangulaire en aluminium verni avec plateau en aluminium granité effet pierre  
 ES Mesa alta rectangular en aluminio lacado con tapa en aluminio moteado

| Painted alu | Speckled alu | Price   |
|-------------|--------------|---------|
| ALL COLOURS | · 1S/2S      | 2.152,- |

## 59R204G



40 kg

1 DIS.

cm 252 x 116 x 20 m<sup>3</sup> 0,585



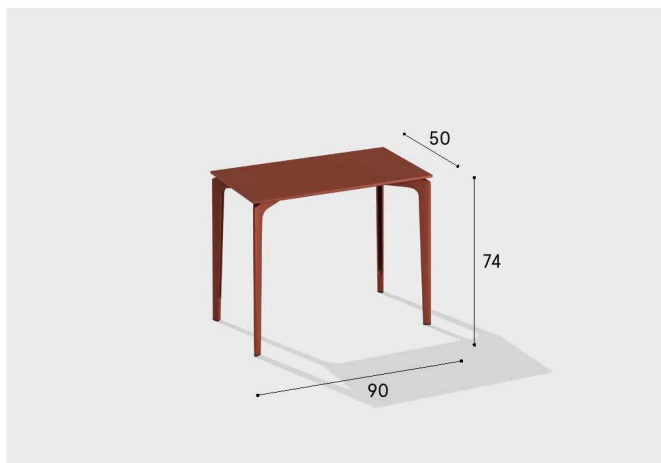
IT Tavolo alto rettangolare in alluminio verniciato con piano in gres porcellanato  
 EN Rectangular bar table in painted aluminium with top in porcelain stoneware  
 DE Hoher rechteckiger Tisch aus lackiertem Aluminium mit Tischplatte aus Feinsteinzeug  
 FR Table haute rectangulaire en aluminium verni avec plateau en grès porcelainé  
 ES Mesa alta rectangular en aluminio lacado con tapa en gres porcelánico

| Painted alu | Stoneware            | Price   |
|-------------|----------------------|---------|
| ALL COLOURS | · GNV/GNO/GNT        | 2.939,- |
|             | · GCR/GFU/GGC<br>GCM | 3.249,- |

# Allsize

## 57R09A

  21 kg  1 DIS.  cm 144 x 110 x 26 m<sup>3</sup> 0,412

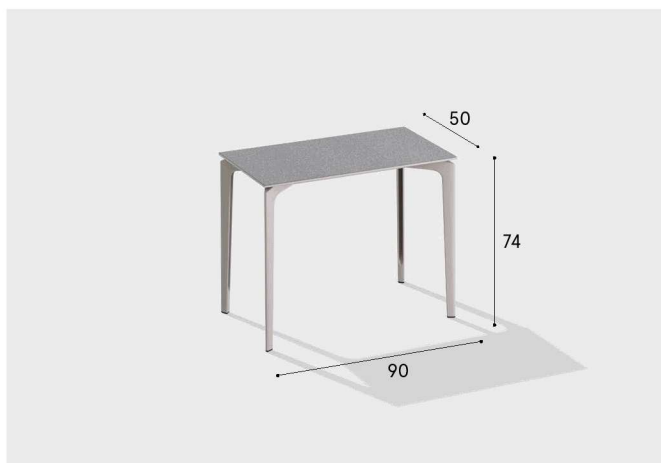


IT Consolle in alluminio verniciato  
 EN Console in painted aluminium  
 DE Konsolentisch aus lackiertem Aluminium  
 FR Console en aluminium verni  
 ES Consola en aluminio lacado

| Painted alu | Price   |
|-------------|---------|
| ALL COLOURS | 1.302,- |

## 57R09S

  21 kg  1 DIS.  cm 144 x 110 x 26 m<sup>3</sup> 0,412

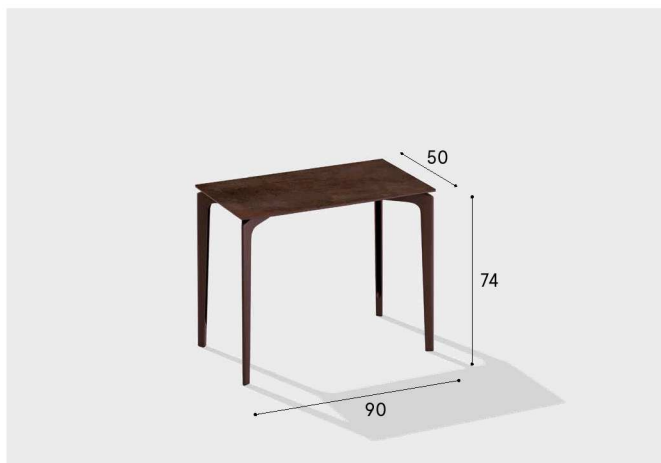


IT Consolle in alluminio verniciato con piano in alluminio puntinato  
 EN Console in painted aluminium with top in speckled aluminium  
 DE Konsolentisch aus lackiertem Aluminium mit Tischplatte aus gesprenkeltem Aluminium  
 FR Console en aluminium verni avec plateau en aluminium granité effet pierre  
 ES Consola en aluminio lacado con tapa en aluminio moteado

| Painted alu | Speckled alu | Price   |
|-------------|--------------|---------|
| ALL COLOURS | · 1S/2S      | 1.364,- |

## 57R09G

  24 kg  1 DIS.  cm 144 x 110 x 26 m<sup>3</sup> 0,412



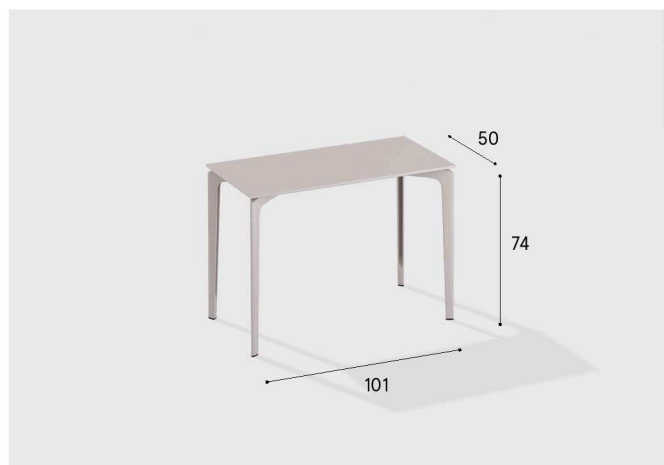
IT Consolle in alluminio verniciato con piano in gres porcellanato  
 EN Console in painted aluminium with top in porcelain stoneware  
 DE Konsolentisch aus lackiertem Aluminium mit Tischplatte aus Feinsteinzeug  
 FR Console en aluminium verni avec plateau en grès porcelainé  
 ES Consola en aluminio lacado con tapa en gres porcelánico

| Painted alu | Stoneware            | Price   |
|-------------|----------------------|---------|
| ALL COLOURS | · GNV/GNO/GNT        | 1.612,- |
|             | · GCR/GFU/GGC<br>GCM | 1.811,- |

# Allsize

## 57R10A

  21 kg  1 DIS.  cm 63 x 113 x 20 m<sup>3</sup> 0,142

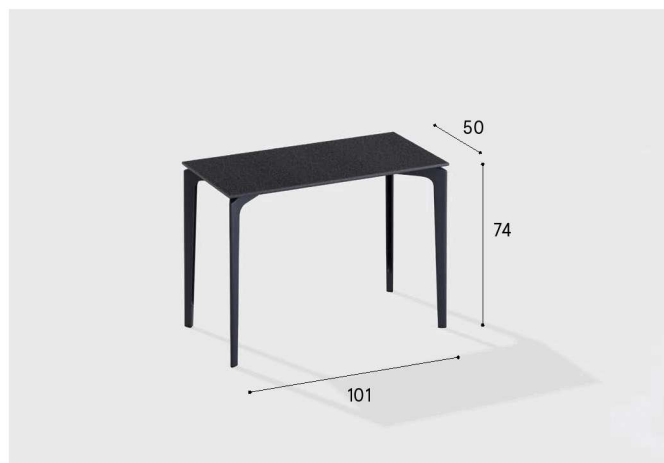


IT Consolle in alluminio verniciato  
 EN Console in painted aluminium  
 DE Konsolentisch aus lackiertem Aluminium  
 FR Console en aluminium verni  
 ES Consola en aluminio lacado

| Painted alu | Price   |
|-------------|---------|
| ALL COLOURS | 1.389,- |

## 57R10S




  21 kg  1 DIS.  cm 63 x 113 x 20 m<sup>3</sup> 0,142



IT Consolle in alluminio verniciato con piano in alluminio puntinato  
 EN Console in painted aluminium with top in speckled aluminium  
 DE Konsolentisch aus lackiertem Aluminium mit Tischplatte aus gesprenkeltem Aluminium  
 FR Console en aluminium verni avec plateau en aluminium granité effet pierre  
 ES Consola en aluminio lacado con tapa en aluminio moteado

| Painted alu | Speckled alu | Price   |
|-------------|--------------|---------|
| ALL COLOURS | · 1S/2S      | 1.464,- |

## 57R10G

  25 kg  1 DIS.  cm 63 x 113 x 20 m<sup>3</sup> 0,142



IT Consolle in alluminio verniciato con piano in gres porcellanato  
 EN Console in painted aluminium with top in porcelain stoneware  
 DE Konsolentisch aus lackiertem Aluminium mit Tischplatte aus Feinsteinzeug  
 FR Console en aluminium verni avec plateau en grès porcelainé  
 ES Consola en aluminio lacado con tapa en gres porcelánico

| Painted alu | Stoneware            | Price   |
|-------------|----------------------|---------|
| ALL COLOURS | · GNV/GNO/GNT        | 1.736,- |
|             | · GCR/GFU/GGC<br>GCM | 1.935,- |

# Allsize

## 56Q05A



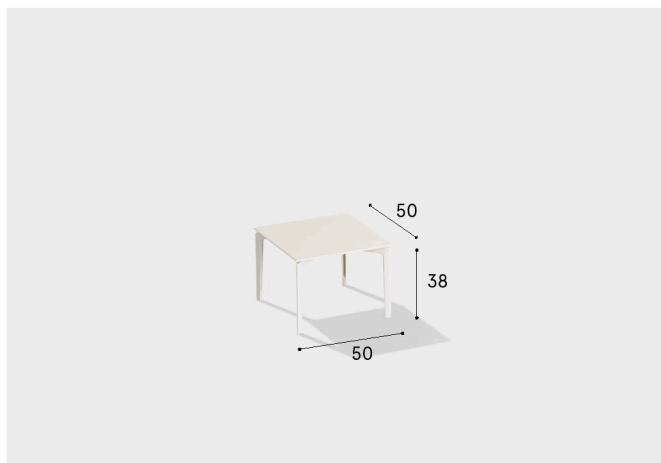
14 kg



1 DIS.



cm 63 x 63 x 20 m³ 0,079



IT Tavolo basso quadrato in alluminio verniciato  
 EN Low square table in painted aluminium  
 DE Quadratischer niedriger Tisch aus lackiertem Aluminium  
 FR Table basse carrée en aluminium verni  
 ES Mesa baja cuadrada en aluminio lacado

| Painted alu | Price   |
|-------------|---------|
| ALL COLOURS | 1.079,- |

## 56Q05S



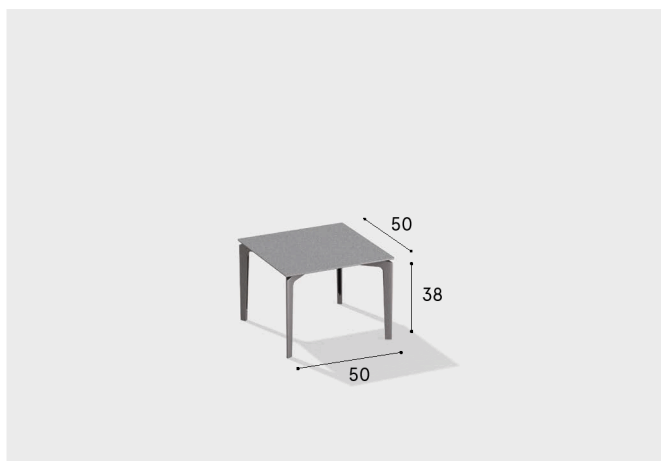
14 kg



1 DIS.



cm 63 x 63 x 20 m³ 0,079



IT Tavolo basso quadrato in alluminio verniciato con piano in alluminio puntinato  
 EN Low square table in painted aluminium with top in speckled aluminium  
 DE Quadratischer niedriger Tisch aus lackiertem Aluminium mit Tischplatte aus gesprenkeltem Aluminium  
 FR Table basse carrée en aluminium verni avec plateau en aluminium granité effet pierre  
 ES Mesa baja cuadrada en aluminio lacado con tapa en aluminio moteado

| Painted alu | Speckled alu | Price   |
|-------------|--------------|---------|
| ALL COLOURS | · 1S/2S      | 1.135,- |

## 56Q05G



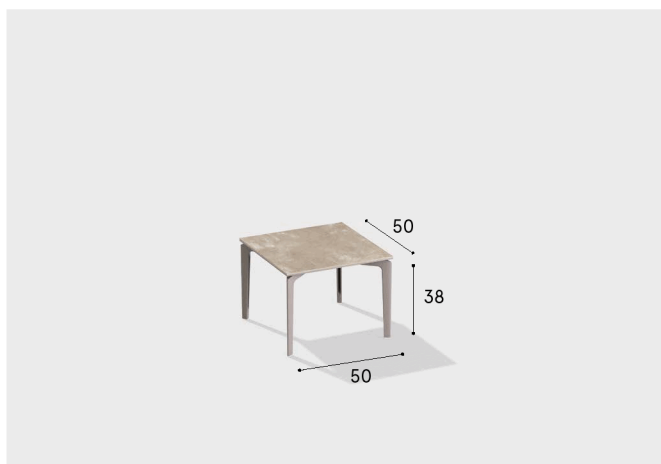
16 kg



1 DIS.



cm 63 x 63 x 20 m³ 0,079



IT Tavolo basso quadrato in alluminio verniciato con piano in gres porcellanato  
 EN Low square table in painted aluminium with top in porcelain stoneware  
 DE Quadratischer niedriger Tisch aus lackiertem Aluminium mit Tischplatte aus Feinsteinzeug  
 FR Table basse carrée en aluminium verni avec plateau en grès porcelainé  
 ES Mesa baja cuadrada en aluminio lacado con tapa en gres porcelánico

| Painted alu | Stoneware            | Price   |
|-------------|----------------------|---------|
| ALL COLOURS | · GNV/GNO/GNT        | 1.340,- |
|             | · GCR/GFU/GGC<br>GCM | 1.488,- |

# Allsize

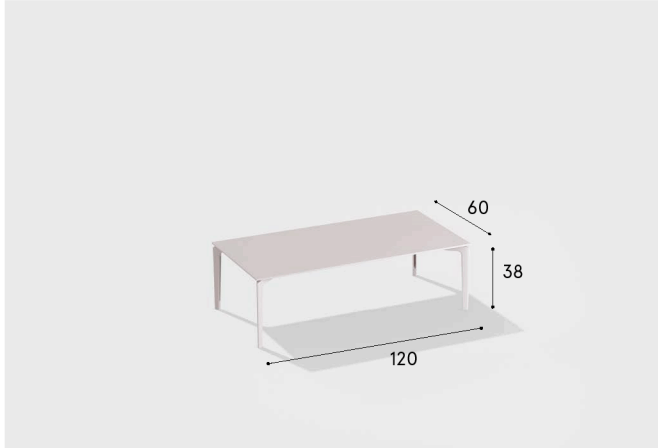
## 56R12A



15 kg

1 DIS.

cm 183 x 110 x 22 m<sup>3</sup> 0,442



IT Tavolo basso rettangolare in alluminio verniciato  
 EN Low rectangular table in painted aluminium  
 DE Rechteckiger niedriger Tisch aus lackiertem Aluminium  
 FR Table basse rectangulaire en aluminium verni  
 ES Mesa baja rectangular en aluminio lacado

| Painted alu | Price   |
|-------------|---------|
| ALL COLOURS | 1.377,- |

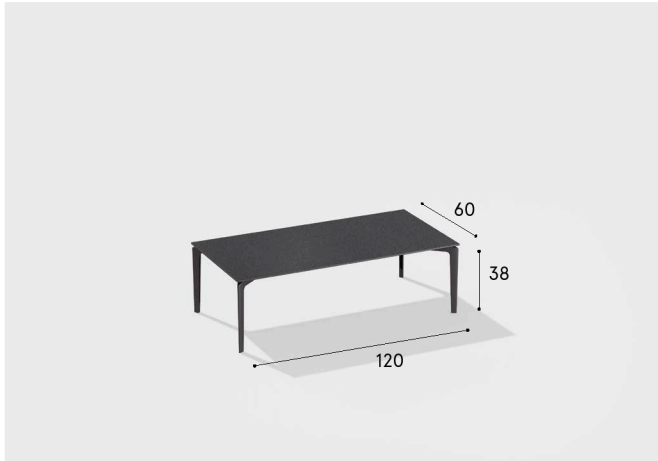
## 56R12S



15 kg

1 DIS.

cm 183 x 110 x 22 m<sup>3</sup> 0,442



IT Tavolo basso rettangolare in alluminio verniciato con piano in alluminio puntinato  
 EN Low rectangular table in painted aluminium with top in speckled aluminium  
 DE Rechteckiger niedriger Tisch aus lackiertem Aluminium mit Tischplatte aus gesprenkeltem Aluminium  
 FR Table basse rectangulaire en aluminium verni avec plateau en aluminium granité effet pierre  
 ES Mesa baja rectangular en aluminio lacado con tapa en aluminio moteado

| Painted alu | Speckled alu | Price   |
|-------------|--------------|---------|
| ALL COLOURS | · 1S/2S      | 1.451,- |

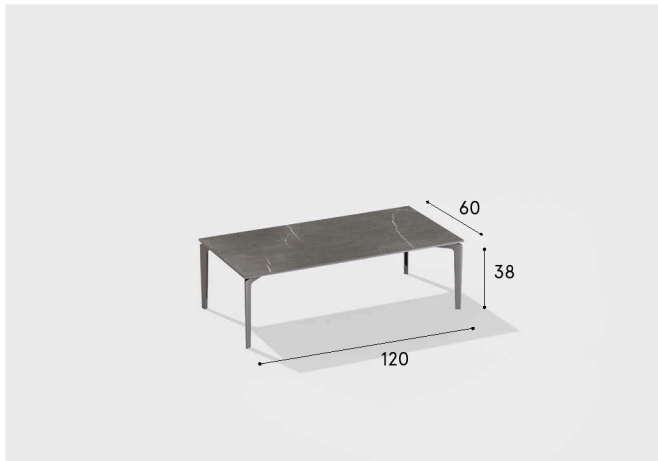
## 56R12G



21 kg

1 ASS.

cm 183 x 110 x 22 m<sup>3</sup> 0,442



IT Tavolo basso rettangolare in alluminio verniciato con piano in gres porcellanato  
 EN Low rectangular table in painted aluminium with top in porcelain stoneware  
 DE Rechteckiger niedriger Tisch aus lackiertem Aluminium mit Tischplatte aus Feinsteinzeug  
 FR Table basse rectangulaire en aluminium verni avec plateau en grès porcelainé  
 ES Mesa baja rectangular en aluminio lacado con tapa en gres porcelánico

| Painted alu | Stoneware            | Price   |
|-------------|----------------------|---------|
| ALL COLOURS | · GNV/GNO/GNT        | 1.761,- |
|             | · GCR/GFU/GGC<br>GCM | 1.935,- |

# Allsize

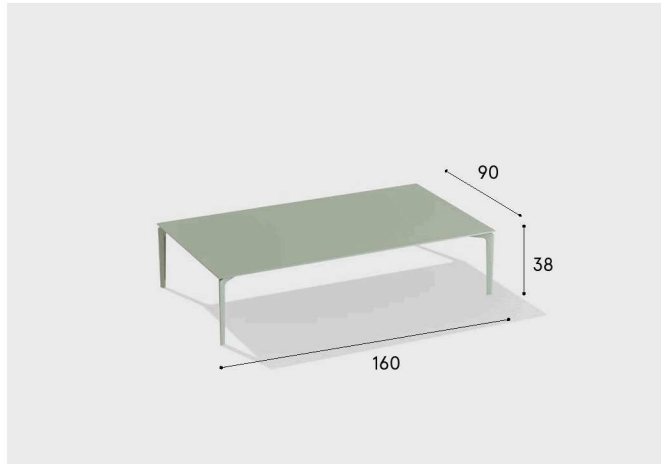
## 56R16A



21 kg

1 DIS.

cm 187 x 110 x 22 m<sup>3</sup> 0,453



IT Tavolo basso rettangolare in alluminio verniciato  
 EN Low rectangular table in painted aluminium  
 DE Rechteckiger niedriger Tisch aus lackiertem Aluminium  
 FR Table basse rectangulaire en aluminium verni  
 ES Mesa baja rectangular en aluminio lacado

| Painted alu | Price   |
|-------------|---------|
| ALL COLOURS | 1.526,- |

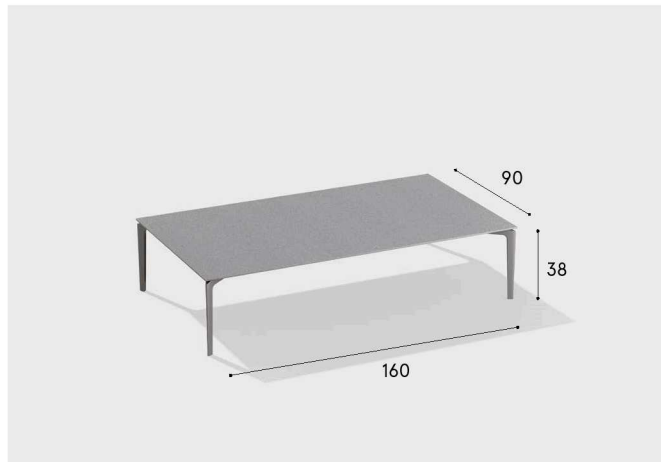
## 56R16S



21 kg

1 DIS.

cm 187 x 110 x 22 m<sup>3</sup> 0,453



IT Tavolo basso rettangolare in alluminio verniciato con piano in alluminio puntinato  
 EN Low rectangular table in painted aluminium with top in speckled aluminium  
 DE Rechteckiger niedriger Tisch aus lackiertem Aluminium mit Tischplatte aus gesprenkeltem Aluminium  
 FR Table basse rectangulaire en aluminium verni avec plateau en aluminium granité effet pierre  
 ES Mesa baja rectangular en aluminio lacado con tapa en aluminio moteado

| Painted alu | Speckled alu | Price   |
|-------------|--------------|---------|
| ALL COLOURS | · 1S/2S      | 1.606,- |

## 56R16G



32 kg

1 DIS.

cm 187 x 110 x 22 m<sup>3</sup> 0,453



IT Tavolo basso rettangolare in alluminio verniciato con piano in gres porcellanato  
 EN Low rectangular table in painted aluminium with top in porcelain stoneware  
 DE Rechteckiger niedriger Tisch aus lackiertem Aluminium mit Tischplatte aus Feinsteinzeug  
 FR Table basse rectangulaire en aluminium verni avec plateau en grès porcelainé  
 ES Mesa baja rectangular en aluminio lacado con tapa en gres porcelánico

| Painted alu | Stoneware            | Price   |
|-------------|----------------------|---------|
| ALL COLOURS | · GNV/GNO/GNT        | 1.860,- |
|             | · GCR/GFU/GGC<br>GCM | 2.046,- |

# Forest

**Design** Robby Cantarutti & Partners

<sup>IT</sup> In alluminio estruso e pressofuso, Forest é una seduta dal design aggraziato e iconico. Disponibili in molte varianti, le sedute Forest fondono natura e tecnologia e si collocano perfettamente sia in esterno che in interno; rispondono ai bisogni di uno stile minimal ma di carattere, tanto nel residenziale quanto nel contract.

<sup>EN</sup> In extruded and die cast aluminium, Forest is characterised by an elegant and iconic design. Available in multiple colours, the seats of the collection Forest merge nature with technology and are the perfect fit both indoors and outdoors; they meet the needs for a minimal yet distinguished style, in both residential and contract settings.



Impilabilità/Stackability



Dettaglio: grafismo/Detail: graphic pattern

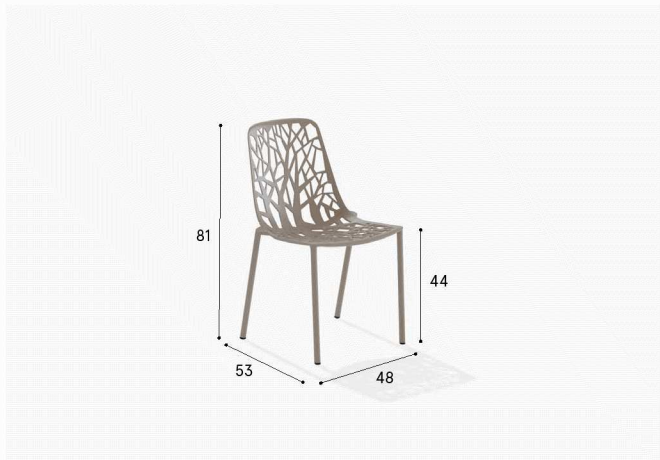


# Forest

6501



22,2 kg 4 ASS. cm 50 x 73 x 86 m<sup>3</sup> 0,314



IT Sedia in alluminio verniciato  
 EN Chair in painted aluminium  
 DE Stuhl aus lackiertem Aluminium  
 FR Chaise en aluminium verni  
 ES Silla en aluminio lacado

**Painted alu**

**Price**

ALL COLOURS

410,-

6501L



22,2 kg 4 ASS. cm 50 x 73 x 86 m<sup>3</sup> 0,314



IT Sedia in alluminio verniciato con gambe rivestite in Iroko  
 EN Chair in painted aluminium with legs covered in Iroko  
 DE Stuhl aus lackiertem Aluminium mit Iroko beschichteten Beinen  
 FR Chaise en aluminium verni avec pieds recouverts d'Iroko  
 ES Silla en aluminio lacado con patas revestidas de Iroko

**Painted alu**

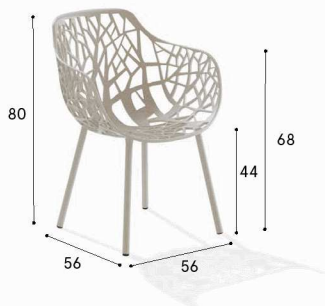
**Price**

ALL COLOURS

583,-

6500 EPD®  
THE INTERNATIONAL ECOLABEL

27 kg 4 DIS. cm 60 x 67 x 63 m<sup>3</sup> 0,253



IT Poltroncina in alluminio verniciato  
 EN Dining armchair in painted aluminium  
 DE Armlehnstuhl aus lackiertem Aluminium  
 FR Petit fauteuil en aluminium verni  
 ES Butaca en aluminio lacado

**Painted alu**

**Price**

ALL COLOURS

552,-

# Forest

**6500L**

 27 kg  4 DIS.  cm 60 x 67 x 63 m<sup>3</sup> 0,253



IT Poltroncina in alluminio verniciato con gambe rivestite in Iroko  
 EN Dining armchair in painted aluminium with legs covered in Iroko  
 DE Armlehnstuhl aus lackiertem Aluminium mit Iroko beschichteten Beinen  
 FR Petit fauteuil en aluminium verni avec pieds recouverts d'Iroko  
 ES Butaca en aluminio lacado con patas revestidas de Iroko




**Painted alu**

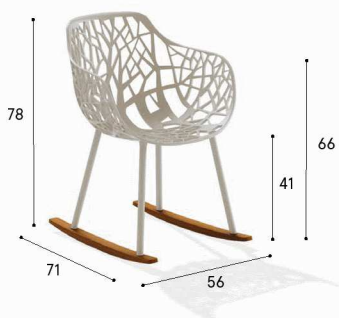
**Price**

ALL COLOURS

819,-

**6500D**

 14 kg  1 ASS.  cm 73 x 69 x 96 m<sup>3</sup> 0,483



IT Poltroncina a dondolo in alluminio verniciato e slitte in Iroko  
 EN Rocking armchair in painted aluminium and Iroko sleds  
 DE Schaukelsessel aus lackiertem Aluminium und Kufen aus Iroko  
 FR Fauteuil à bascule en aluminium verni et patins en Iroko  
 ES Sillón con mecedora en aluminio lacado y balancines en Iroko

**Painted alu**

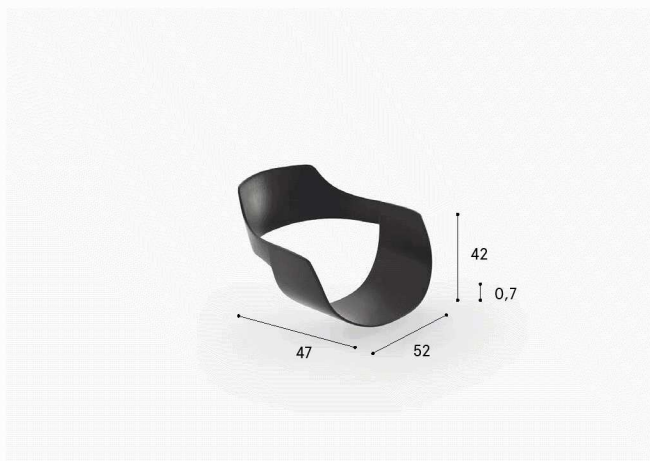
**Price**

ALL COLOURS

1.030,-

**618**

 1,1 kg



IT Cuscino seduta/schienale in cuoio per poltroncina  
 EN Seat/backrest cushion in leather for dining armchair  
 DE Lederkissen für Sitz/Rückenlehne für Armlehnstuhl  
 FR Coussin assise/dossier en cuir pour petit fauteuil  
 ES Cojín asiento/respaldo en piel para butaca

**Fabric**

**Price**

- CBII/CNEI

217,-

# Forest

608

 0,5 kg

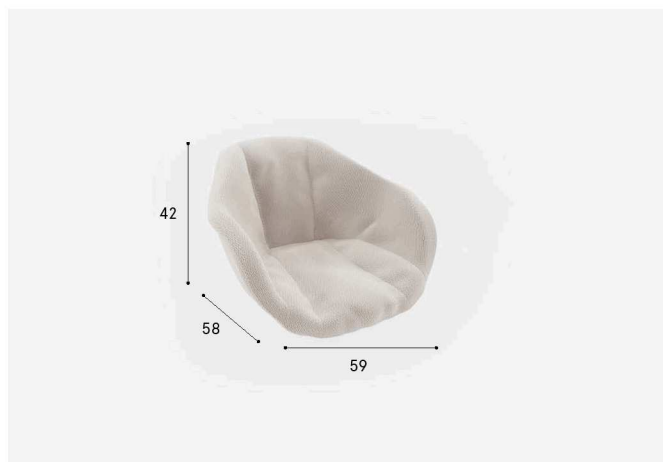


IT Cuscino seduta/schienale in tessuto per poltroncina. Parzialmente sfoderabile  
 EN Seat/backrest cushion in fabric for dining armchair. Partially removable  
 DE Stoffkissen für Sitz/Rückenlehne für Armlehnstuhl. Teilweise abziehbar  
 FR Coussin assise/dossier en tissu pour petit fauteuil. Partiellement déhoussable  
 ES Cojín asiento/respaldo en tela para butaca. Parcialmente desenfundable

| Fabric                | Price |
|-----------------------|-------|
| · RANGE 1             | 137,- |
| · RANGE 2             | 193,- |
| · RANGE 3 / LAMINATED | 236,- |

638

 1 kg

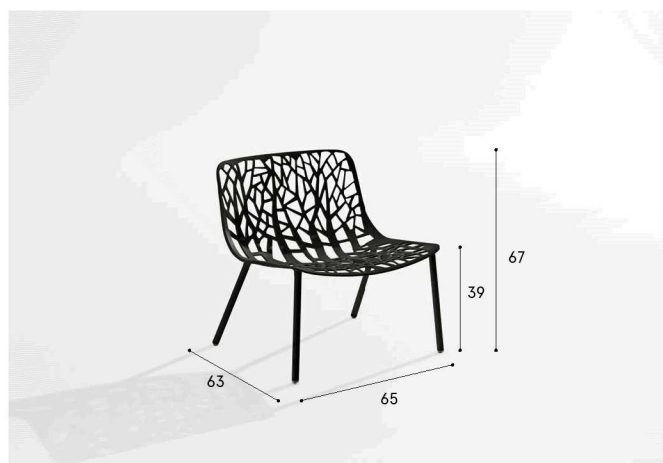


IT Cuscino in tessuto per poltroncina  
 EN Cushion in fabric for dining armchair  
 DE Stoffkissen für Armlehnstuhl  
 FR Coussin en tissu pour petit fauteuil  
 ES Cojín en tela para butaca

| Fabric    | Price |
|-----------|-------|
| · RANGE 1 | 298,- |
| · RANGE 2 | 335,- |
| · RANGE 3 | 391,- |

6505

 15 kg  1 ASS  cm 100 x 86 x 80 m<sup>3</sup> 0,688



IT Poltrona lounge in alluminio verniciato  
 EN Lounge armchair in painted aluminium  
 DE Lounge-Sessel aus lackiertem Aluminium  
 FR Fauteuil lounge en aluminium verni  
 ES Sillón lounge en aluminio lacado

| Painted alu | Price |
|-------------|-------|
| ALL COLOURS | 974,- |

# Forest

630

 0,8 kg



IT Cuscino seduta/schienale in tessuto per poltrona lounge. Parzialmente sfoderabile  
EN Seat/backrest cushion in fabric for lounge armchair. Partially removable  
DE Sitz-/Rückenkissen aus Stoff für Lounge-Sessel. Teilweise abziehbar  
FR Coussin assise/dossier en tissu pour fauteuil lounge. Partiellement déhoussable  
ES Cojín asiento/respaldo de tela para sillón lounge. Parcialmente desenfundable

| Fabric                | Price |
|-----------------------|-------|
| · RANGE 1             | 236,- |
| · RANGE 2             | 304,- |
| · RANGE 3 / LAMINATED | 341,- |

631

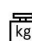
 0,4 kg



IT Cuscino seduta in tessuto per poltrona lounge. Parzialmente sfoderabile  
EN Seat cushion in fabric for lounge armchair. Partially removable  
DE Sitzkissen aus Stoff für Lounge-Sessel. Teilweise abziehbar  
FR Coussin assise en tissu pour fauteuil lounge. Partiellement déhoussable  
ES Cojín asiento de tela para sillón lounge. Parcialmente desenfundable

| Fabric                | Price |
|-----------------------|-------|
| · RANGE 1             | 149,- |
| · RANGE 2             | 217,- |
| · RANGE 3 / LAMINATED | 242,- |

633

 0,45 kg

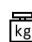




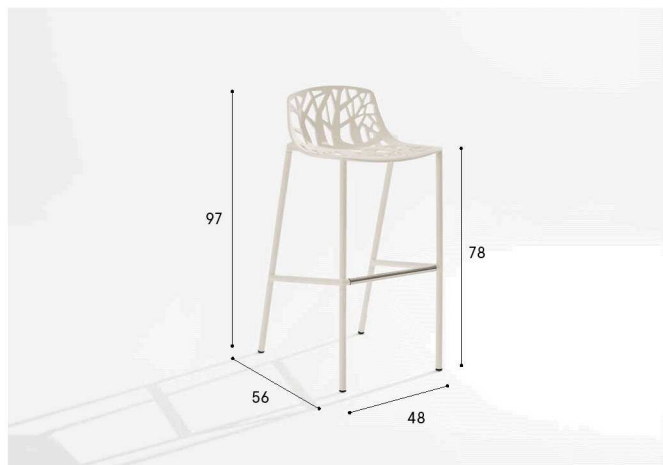
IT Cuscino seduta termoformato per poltrona lounge  
EN Thermoformed seat cushion for lounge armchair  
DE Thermogeformtes Sitzkissen für Lounge-Sessel  
FR Coussin assise thermoformé pour fauteuil lounge  
ES Cojín asiento termoformado para sillón lounge

| Fabric           | Price |
|------------------|-------|
| · SLNL/LCEL/LGFL | 186,- |

# Forest

6800

 11,2 kg  1 ASS.  cm 52 x 73 x 97 m<sup>3</sup> 0,368



IT Sgabello in alluminio verniciato con poggiatesta in acciaio inox lucidato  
 EN Stool in painted aluminium with footrest in polished stainless steel  
 DE Barhocker aus lackiertem Aluminium mit Fußstütze aus poliertem Edelstahl  
 FR Tabouret en aluminium verni avec repose-pied en acier inox poli  
 ES Taburete en aluminio lacado con apoya pies en acero inoxidable pulido

| Painted alu | Price |
|-------------|-------|
| ALL COLOURS | 726,- |

6805

 10,9 kg  1 ASS.  cm 52 x 73 x 86 m<sup>3</sup> 0,326



IT Sgabello in alluminio verniciato con poggiatesta in acciaio inox lucidato  
 EN Stool in painted aluminium with footrest in polished stainless steel  
 DE Hocker aus lackiertem Aluminium mit Fußstütze aus poliertem Edelstahl  
 FR Tabouret en aluminium verni avec repose-pied en acier inox poli  
 ES Taburete en aluminio lacado con apoya pies en acero inoxidable pulido

| Painted alu | Price |
|-------------|-------|
| ALL COLOURS | 720,- |

6801

 11,5 kg  1 ASS.  cm 52 x 62 x 120 m<sup>3</sup> 0,387



IT Sgabello con schienale alto in alluminio verniciato con poggiatesta in acciaio inox lucidato  
 EN Stool with high backrest in painted aluminium with footrest in polished stainless steel  
 DE Barhocker mit hoher Rückenlehne aus lackiertem Aluminium mit Fußstütze aus poliertem Edelstahl  
 FR Tabouret avec le dossier haut en aluminium verni avec repose-pied en acier inox poli  
 ES Taburete con trasera alta en aluminio lacado con apoya pies en acero inox pulido

| Painted alu | Price |
|-------------|-------|
| ALL COLOURS | 751,- |

# Forest

6803

 11,3 kg  1 ASS.  cm 52 x 62 x 104 m³ 0,335




- IT Sgabello con schienale alto in alluminio verniciato con poggiatesta in acciaio inox lucidato  
 EN Stool with high backrest in painted aluminium with footrest in polished stainless steel  
 DE Hocker mit hoher Rückenlehne aus lackiertem Aluminium mit Fußstütze aus poliertem Edelstahl  
 FR Tabouret avec le dossier haut en aluminium verni avec repose-pied en acier inox poli  
 ES Taburete con trasera alta en aluminio lacado con apoya pies en acero inox pulido

**Painted alu** **Price**

ALL COLOURS 744,-

609

 0,38 Kg



- IT Cuscino seduta/schienale in tessuto per sedia/sgabello (6801/6803). Parzialmente sfoderabile  
 EN Seat/backrest cushion in fabric for chair/stool (6801/6803). Partially removable  
 DE Stoffkissen für Sitz/Rückenlehne für Stuhl/Hocker (6801/6803). Teilweise abziehbar  
 FR Coussin assise/dossier en tissu pour chaise/tabouret (6801/6803). Partiellement déhoussable  
 ES Cojin asiento/respaldo en tela para silla/taburete (6801/6803). Parcialmente desenfundable

| Fabric                | Price |
|-----------------------|-------|
| · RANGE 1             | 137,- |
| · RANGE 2             | 193,- |
| · RANGE 3 / LAMINATED | 236,- |

614

 0,2 kg




- IT Cuscino seduta in tessuto sfoderabile per sedia/poltroncina/sgabello. Parzialmente sfoderabile  
 EN Seat cushion with removable covers for chair/dining armchair/stool. Partially removable  
 DE Sitzkissen mit abziehbarem Stoffbezug für Stuhl/Armlehnstuhl/Hocker. Teilweise abziehbar  
 FR Coussin pour l'assise déhoussable pour chaise/petit fauteuil/tabouret. Partiellement déhoussable  
 ES Cojin asiento en tela desenfundable para silla/butaca/taburete. Parcialmente desenfundable

| Fabric                | Price |
|-----------------------|-------|
| · RANGE 1             | 75,-  |
| · RANGE 2             | 106,- |
| · RANGE 3 / LAMINATED | 124,- |

# Forest

632

 0,23 kg



IT Cuscino seduta termoformato per sedia/poltroncina/sgabello  
EN Thermoformed seat cushion for chair/dining armchair/stool  
DE Thermogeformtes Sitzkissen für Stuhl/Armlehnstuhl/Hocker  
FR Coussin assise thermoformé pour chaise/petit fauteuil/tabouret  
ES Cojin asiento termoformado para silla/butaca/taburete

**Fabric**

**Price**

· SLNL/LCEL/LGFL

100,-

623

 0,2 kg



IT Cuscino seduta in feltro per sedia/poltroncina/sgabello  
EN Seat felt cushion for chair/dining armchair/stool  
DE Filzkissen für Sitz für Stuhl/Armlehnstuhl/Hocker  
FR Coussin pour l'assise en feutre pour chaise/petit fauteuil/tabouret  
ES Cojin asiento en fieltro para silla/butaca/taburete

**Fabric**

**Price**

· FCL/FDG/FPN/  
FRA/FTA

87,-

## CONFFORPTR



IT Set di quattro piedini morbidi, trasparenti  
EN Set of four soft glides, transparent  
DE 4-Stück Set von weichen Gleitern, transparent  
FR Ensemble de quatre patins doux, transparents  
ES Juego de cuatro pies suaves, transparentes

**Price**

7,-

# Forest

## CONF22.18NE02



- IT Set di quattro piedini standard, colore nero
- EN Set of four standard glides, black colour
- DE 4-Stück Set von Gleitern, schwarze Farbe
- FR Ensemble de quatre patins, couleur noire
- ES Juego de cuatro pies, color negro

**Price**

7,-



# Grande Arche

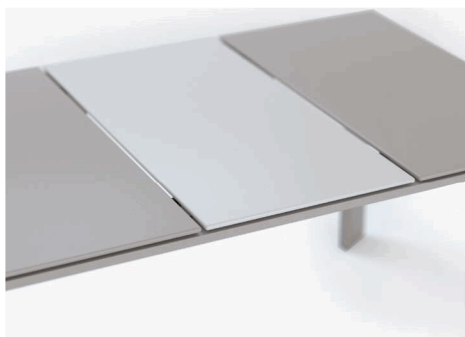
**Design** Robby Cantarutti & Partners

<sup>IT</sup> Forme solide e squadrate per una coppia di tavoli in alluminio per esterni capace di soddisfare tutte le esigenze di arredo, in ogni contesto. Nella versione allungabile del tavolo è possibile giocare con il contrasto cromatico: oltre alla prolunga di serie è disponibile una seconda prolunga che, se scelta di colore diverso, può dare origine a combinazioni inattese.

<sup>EN</sup> Sturdy and squared shapes for a pair of tables capable of satisfying all furnishing requirements, whatever the context. Attractive colour contrasts can be achieved in the extending version: in addition to the standard extension, a second extension is available. If chosen in a different colour, this can lead to unexpected combinations.



Allungabile/Extensible

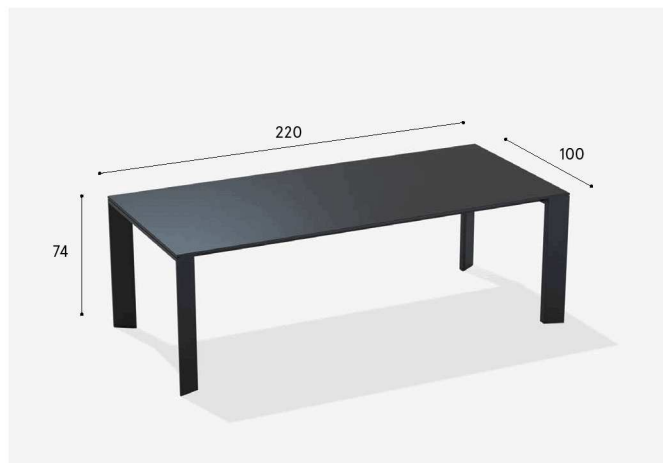


Dettaglio: prolunga con contrasto cromatico/Detail: extension with colour contrast

# Grande Arche

572210

 48 kg  1 DIS.  cm 252 x 116 x 21 m<sup>3</sup> 0,614

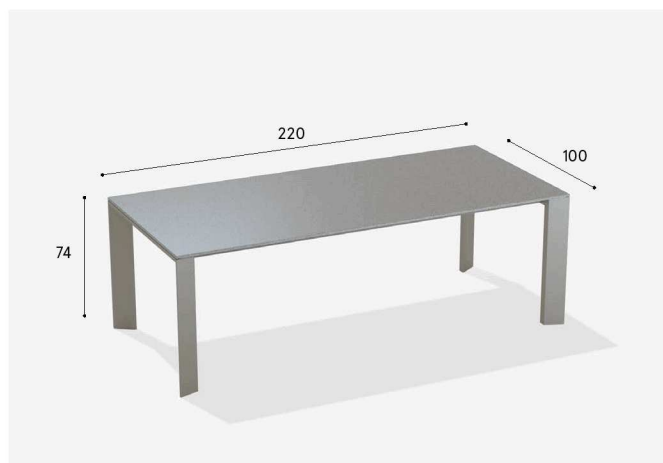


IT Tavolo rettangolare in alluminio verniciato  
 EN Rectangular table in painted aluminium  
 DE Rechteckiger Tisch aus lackiertem Aluminium  
 FR Table rectangulaire en aluminium verni  
 ES Mesa rectangular en aluminio lacado

| Painted alu | Price   |
|-------------|---------|
| ALL COLOURS | 3.658,- |

572210S

 48 kg  1 DIS.  cm 252 x 116 x 21 m<sup>3</sup> 0,614

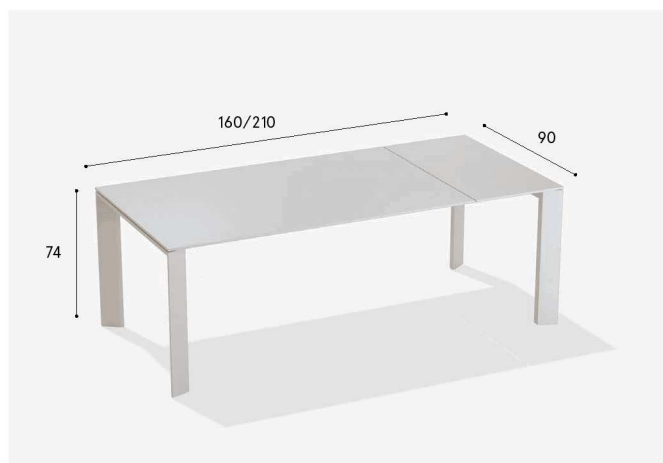


IT Tavolo rettangolare in alluminio verniciato con piano in alluminio puntinato  
 EN Rectangular table in painted aluminium with top in speckled aluminium  
 DE Rechteckiger Tisch aus lackiertem Aluminium mit Tischplatte aus gesprenkeltem Aluminium  
 FR Table rectangulaire en aluminium verni avec plateau en aluminium granité effet pierre  
 ES Mesa rectangular en aluminio lacado con tapa en aluminio moteado

| Painted alu | Speckled alu | Price   |
|-------------|--------------|---------|
| ALL COLOURS | · 1S/2S      | 3.838,- |

5500

 49 kg  1 DIS.  cm 183 x 110 x 22 m<sup>3</sup> 0,443



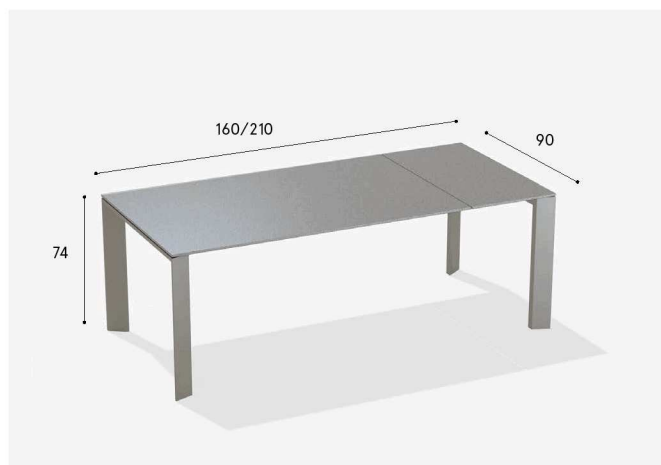
IT Tavolo rettangolare allungabile in alluminio verniciato con prolunga. Predisposto per una seconda prolunga  
 EN Extendible rectangular table in painted aluminium, with extension. Ready for a second extension  
 DE Verlängerbarer rechteckiger Tisch aus lackiertem Aluminium mit Verlängerung. Vorbereitet für zweite Verlängerung  
 FR Table rectangulaire extensible en aluminium verni avec rallonge. La table peut recevoir une deuxième rallonge  
 ES Mesa rectangular extensible en aluminio lacado con extensión. Está preparada para una extensión suplementaria

| Painted alu | Price   |
|-------------|---------|
| ALL COLOURS | 3.751,- |

# Grande Arche

**5500S**


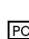

 49 kg  1 DIS.  cm 183 x 110 x 22 m<sup>3</sup> 0,443

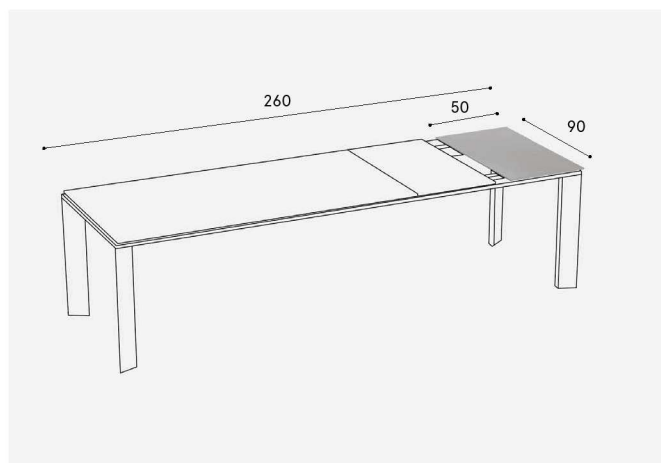


- IT Tavolo rettangolare allungabile in alluminio verniciato e piano in alluminio puntinato con prolunga. Predisposto per una seconda prolunga
- EN Extendible rectangular table in painted aluminium and top in speckled aluminium, with extension. Ready for a second extension
- DE Verlängerbarer rechteckiger Tisch aus lackiertem Aluminium und Tischplatte aus gesprenkeltem Aluminium mit Verlängerung. Vorbereitet für zweite Verlängerung
- FR Table rectangulaire extensible en aluminium verni et plateau en aluminium granité effet pierre avec rallonge. La table peut recevoir une deuxième rallonge
- ES Mesa rectangular extensible en aluminio lacado y tapa en aluminio moteado con extensión. Está preparada para una extensión suplementaria

| Painted alu | Speckled alu | Price   |
|-------------|--------------|---------|
| ALL COLOURS | · 1S/2S      | 3.944,- |

**5500P**

 7,6 kg  1 ASS.  cm 116 x 63 x 11 m<sup>3</sup> 0,080

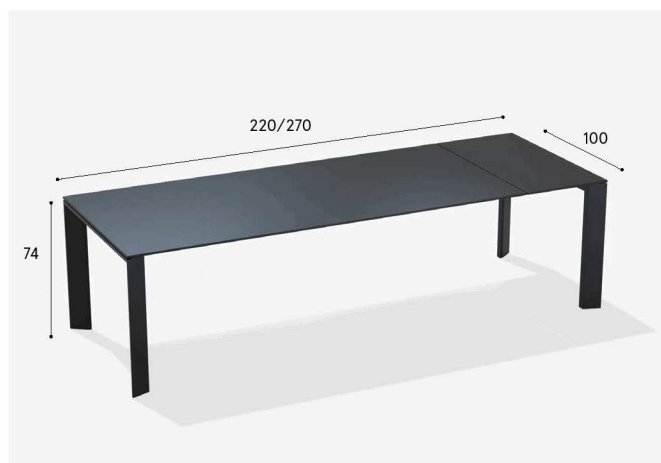


- IT Prolunga aggiuntiva in alluminio verniciato/puntinato
- EN Additional extension in painted/speckled aluminium
- DE Zusätzliche Verlängerung aus lackiertem/gesprenkeltem Aluminium
- FR Rallonge optionelle en aluminium verni/granité effet pierre
- ES Extensión suplementaria en aluminio lacado/moteado

| Painted alu | Speckled alu | Price |
|-------------|--------------|-------|
| ALL COLOURS |              | 596,- |
|             | · 1S/2S      | 627,- |

**5600**

 65 kg  1 DIS.  cm 252 x 116 x 21 m<sup>3</sup> 0,614



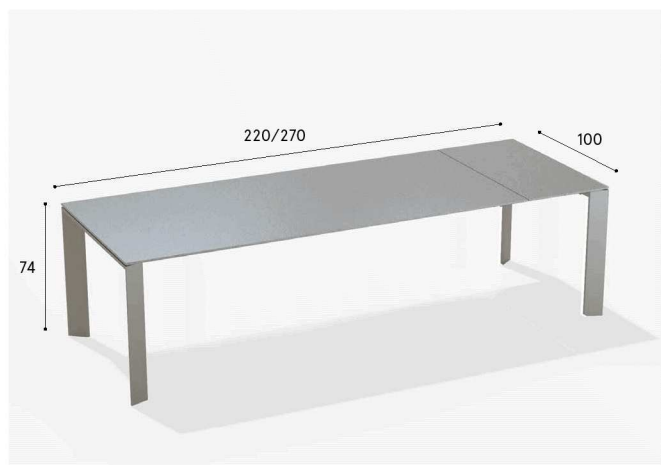
- IT Tavolo rettangolare allungabile in alluminio verniciato con prolunga. Predisposto per una seconda prolunga
- EN Extendible rectangular table in painted aluminium, with extension. Ready for a second extension
- DE Verlängerbarer rechteckiger Tisch aus lackiertem Aluminium mit Verlängerung. Vorbereitet für zweite Verlängerung
- FR Table rectangulaire extensible en aluminium verni avec rallonge. La table peut recevoir une deuxième rallonge
- ES Mesa rectangular extensible en aluminio lacado con extensión. Está preparada para una extensión suplementaria

| Painted alu | Price   |
|-------------|---------|
| ALL COLOURS | 4.936,- |

# Grande Arche

## 5600S

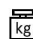


 65 kg  1 DIS.  cm 252 x 116 x 21 m<sup>3</sup> 0,614

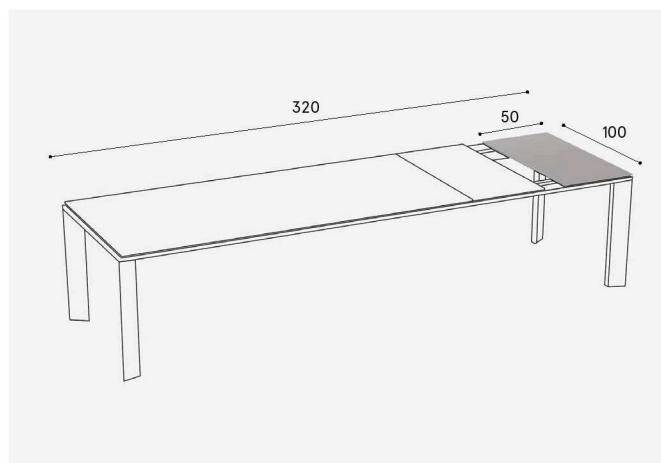


- IT Tavolo rettangolare allungabile in alluminio verniciato e piano in alluminio puntinato con prolunga. Predisposto per una seconda prolunga
- EN Extendible rectangular table in painted aluminium and top in speckled aluminium, with extension. Ready for a second extension
- DE Verlängerbarer rechteckiger Tisch aus lackiertem Aluminium und Tischplatte aus gesprenkeltem Aluminium mit Verlängerung. Vorbereitet für zweite Verlängerung
- FR Table rectangulaire extensible en aluminium verni et plateau en aluminium granité effet pierre avec rallonge. La table peut recevoir une deuxième rallonge
- ES Mesa rectangular extensible en aluminio lacado y tapa en aluminio moteado con extensión. Está preparada para una extensión suplementaria

| Painted alu | Speckled alu | Price   |
|-------------|--------------|---------|
| ALL COLOURS | · 1S/2S      | 5.177,- |

## 5600P

 8 kg  1 ASS.  cm 116 x 63 x 11 m<sup>3</sup> 0,080

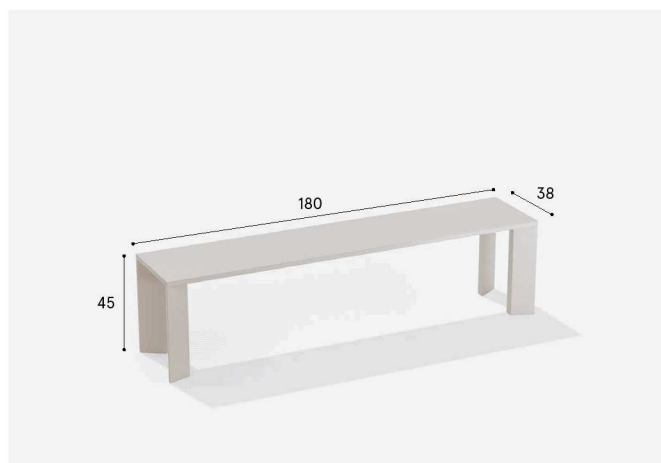


- IT Prolunga aggiuntiva in alluminio verniciato/puntinato
- EN Additional extension in painted/speckled aluminium
- DE Zusätzliche Verlängerung aus lackiertem/gesprenkeltem Aluminium
- FR Rallonge optionelle en aluminium verni/granité effet pierre
- ES Extensión suplementaria en aluminio lacado/moteado

| Painted alu | Speckled alu | Price |
|-------------|--------------|-------|
| ALL COLOURS |              | 633,- |
|             | · 1S/2S      | 664,- |

## 5800

 19 kg  1 ASS.  cm 192 x 50 x 52 m<sup>3</sup> 0,494



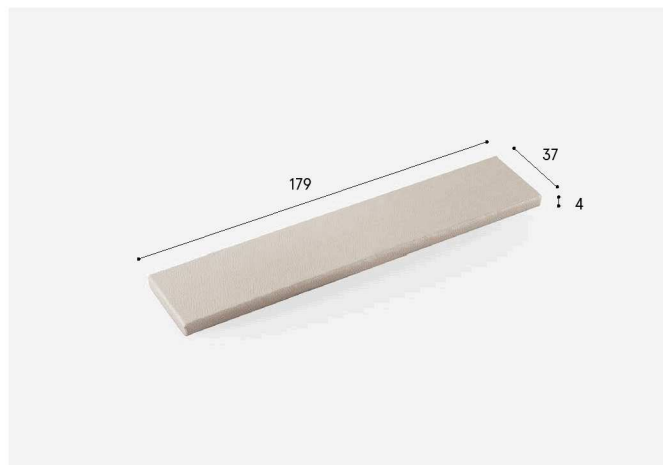
- IT Panca in alluminio verniciato
- EN Bench in painted aluminium
- DE Sitzbank aus lackiertem Aluminium
- FR Banc en aluminium verni
- ES Banco en aluminio lacado

| Painted alu | Price   |
|-------------|---------|
| ALL COLOURS | 1.693,- |

# Grande Arche

615

 1 kg

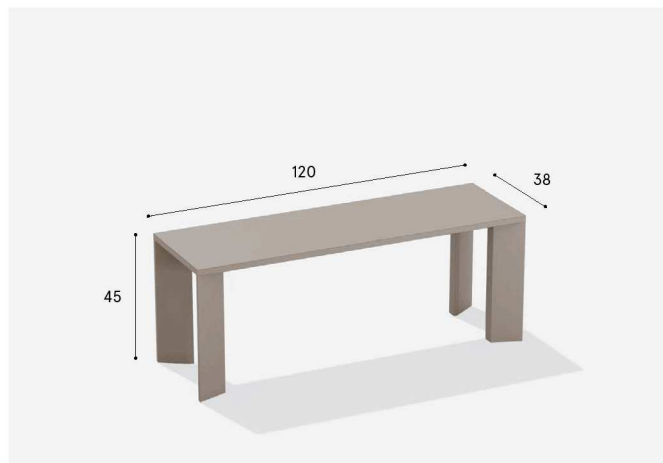


IT Cuscino seduta in tessuto per panca. Sfoderabile  
 EN Seat cushion in fabric for bench. Removable  
 DE Stoffkissen für Sitzbank. Abziehbar  
 FR Coussin pour assise en tissu pour banc. Déhoussable  
 ES Cojín asiento en tela para banco. Desenfundable

| Fabric                | Price |
|-----------------------|-------|
| · RANGE 1             | 261,- |
| · RANGE 2             | 354,- |
| · RANGE 3 / LAMINATED | 459,- |

5805

 16 kg  1 ASS.  cm 140 x 50 x 50 m<sup>3</sup> 0,350

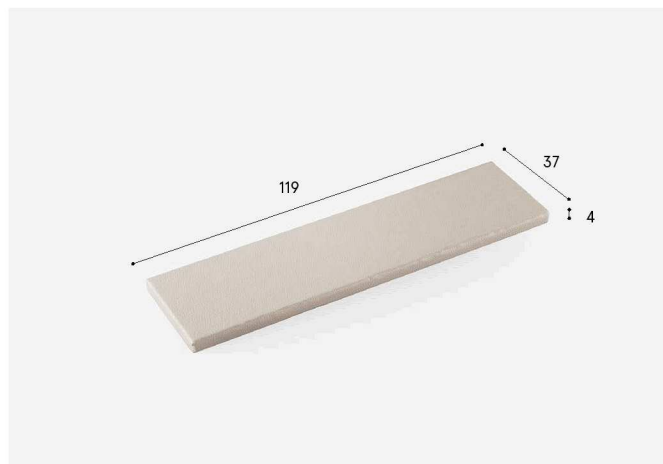


IT Panca in alluminio verniciato  
 EN Bench in painted aluminium  
 DE Sitzbank aus lackiertem Aluminium  
 FR Banc en aluminium verni  
 ES Banco en aluminio lacado

| Painted alu | Price   |
|-------------|---------|
| ALL COLOURS | 1.507,- |

616

 0,6 kg



IT Cuscino seduta in tessuto per panca. Sfoderabile  
 EN Seat cushion in fabric for bench. Removable  
 DE Stoffkissen für Sitzbank. Abziehbar  
 FR Coussin pour assise en tissu pour banc. Déhoussable  
 ES Cojín asiento en tela para banco. Desenfundable

| Fabric                | Price |
|-----------------------|-------|
| · RANGE 1             | 199,- |
| · RANGE 2             | 279,- |
| · RANGE 3 / LAMINATED | 360,- |

# Moai

**Design** Studio Lievore Altherr

<sup>IT</sup> La versatilità è la caratteristica distintiva di questa collezione di tavoli da esterno di design ispirata alle peculiari forme del pino romano. L'esilità della struttura è solo apparente: le gambe, come robuste radici, sostengono infatti eleganti piani in alluminio, alluminio puntinato e gres. I tavoli Moai sono adatti a ogni contesto, sia residenziale che contract.

<sup>EN</sup> Versatility is the distinguishing feature of this collection of outdoor garden tables, which draws its inspiration from the peculiar shapes of the stone pine tree. The slimness of the frame is only apparent: the legs, like robust roots, in fact support elegant aluminium, speckled aluminium or porcelain-stoneware tops. Moai tables are suitable for any setting, both residential and contract.



Dettaglio: gambe del tavolo/Detail: table legs

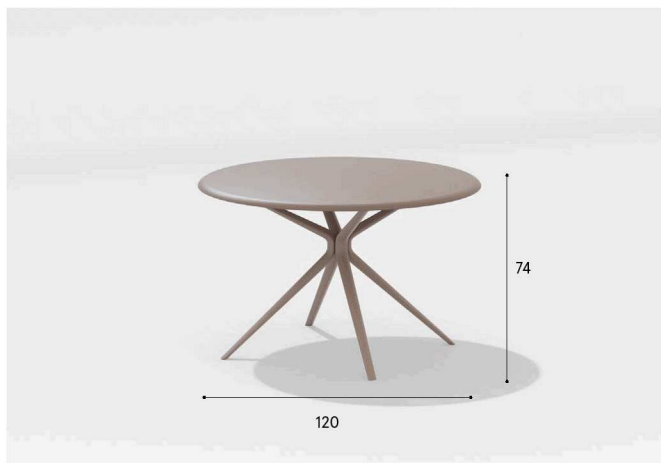


Cura del dettaglio/Attention to details

# Moai

## 92T12A

 45 kg  1 DIS.  cm 135 x 135 x 20 m<sup>3</sup> 0,365



IT Tavolo tondo in alluminio verniciato  
 EN Round table in painted aluminium  
 DE Runder Tisch aus lackiertem Aluminium  
 FR Table ronde en aluminium verni  
 ES Mesa redonda en aluminio lacado

| Painted alu | Price   |
|-------------|---------|
| ALL COLOURS | 3.243,- |

## 92T12S

 45 kg  1 DIS.  cm 135 x 135 x 20 m<sup>3</sup> 0,365



IT Tavolo tondo in alluminio verniciato con piano in alluminio puntinato  
 EN Round table in painted aluminium with top in speckled aluminium  
 DE Runder Tisch aus lackiertem Aluminium mit Tischplatte aus gesprenkeltem Aluminium  
 FR Table ronde en aluminium verni avec plateau en aluminium granité effet pierre  
 ES Mesa redonda en aluminio lacado con tapa en aluminio moteado

| Painted alu | Speckled alu | Price   |
|-------------|--------------|---------|
| ALL COLOURS | · 1S/2S      | 3.404,- |

## 92T14A

 50 kg  1 DIS.  cm 159 x 159 x 20 m<sup>3</sup> 0,506



IT Tavolo tondo in alluminio verniciato  
 EN Round table in painted aluminium  
 DE Runder Tisch aus lackiertem Aluminium  
 FR Table ronde en aluminium verni  
 ES Mesa redonda en aluminio lacado

| Painted alu | Price   |
|-------------|---------|
| ALL COLOURS | 3.584,- |

# Moai

92T14S

 50 kg  1 DIS.  cm 159 x 159 x 20 m<sup>3</sup> 0,506



IT Tavolo tondo in alluminio verniciato con piano in alluminio puntinato  
 EN Round table in painted aluminium with top in speckled aluminium  
 DE Runder Tisch aus lackiertem Aluminium mit Tischplatte aus gesprenkeltem Aluminium  
 FR Table ronde en aluminium verni avec plateau en aluminium granité effet pierre  
 ES Mesa redonda en aluminio lacado con tapa en aluminio moteado

| Painted alu | Speckled alu | Price   |
|-------------|--------------|---------|
| ALL COLOURS | · 1S/2S      | 3.764,- |

92Q14A

 52 kg  1 DIS.  cm 159 x 159 x 20 m<sup>3</sup> 0,506



IT Tavolo quadrato in alluminio verniciato  
 EN Square table in painted aluminium  
 DE Quadratischer Tisch aus lackiertem Aluminium  
 FR Table carrée en aluminium verni  
 ES Mesa cuadrada en aluminio lacado

| Painted alu | Price   |
|-------------|---------|
| ALL COLOURS | 3.429,- |

92Q14S

 52 kg  1 DIS.  cm 159 x 159 x 20 m<sup>3</sup> 0,506



IT Tavolo quadrato in alluminio verniciato con piano in alluminio puntinato  
 EN Square table in painted aluminium with top in speckled aluminium  
 DE Quadratischer Tisch aus lackiertem Aluminium mit Tischplatte aus gesprenkeltem Aluminium  
 FR Table carrée en aluminium verni avec plateau en aluminium granité effet pierre  
 ES Mesa cuadrada en aluminio lacado con tapa en aluminio moteado

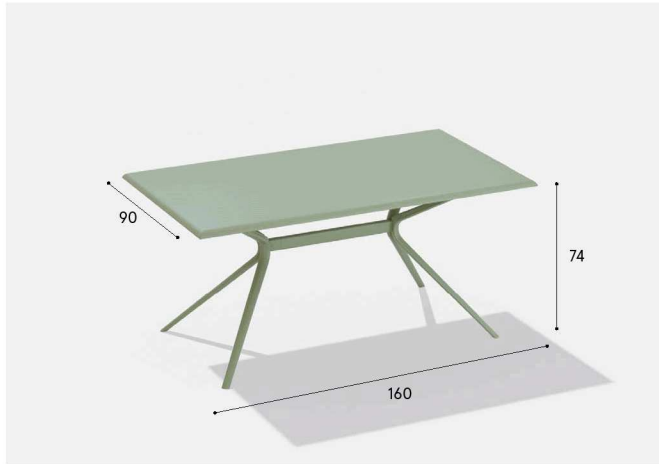
| Painted alu | Speckled alu | Price   |
|-------------|--------------|---------|
| ALL COLOURS | · 1S/2S      | 3.603,- |



# Moai

## 92R16A

 52 kg  1 DIS.  cm 183 x 110 x 22 m³ 0,442



IT Tavolo rettangolare in alluminio verniciato  
 EN Rectangular table in painted aluminium  
 DE Rechteckiger Tisch aus lackiertem Aluminium  
 FR Table rectangulaire en aluminium verni  
 ES Mesa rectangular en aluminio lacado

| Painted alu | Price   |
|-------------|---------|
| ALL COLOURS | 3.038,- |

## 92R16S

 52 kg  1 DIS.  cm 183 x 110 x 22 m³ 0,442



IT Tavolo rettangolare in alluminio verniciato con piano in alluminio puntinato  
 EN Rectangular table in painted aluminium with top in speckled aluminium  
 DE Rechteckiger Tisch aus lackiertem Aluminium mit Tischplatte aus gesprenkeltem Aluminium  
 FR Table rectangulaire en aluminium verni avec plateau en aluminium granité effet pierre  
 ES Mesa rectangular en aluminio lacado con tapa en aluminio moteado

| Painted alu | Speckled alu | Price   |
|-------------|--------------|---------|
| ALL COLOURS | · 1S/2S      | 3.187,- |

## 92R15G

 60 kg  1 DIS.  cm 183 x 110 x 22 m³ 0,442



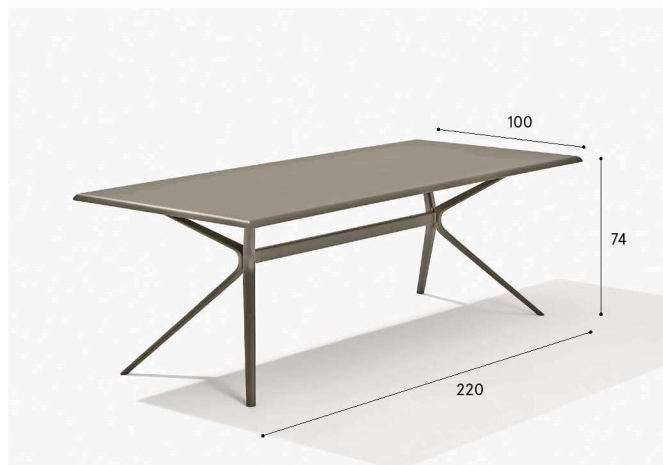
IT Tavolo rettangolare in alluminio verniciato con piano in gres porcellanato  
 EN Rectangular table in painted aluminium with porcelain stoneware table top  
 DE Rechteckiger Tisch aus lackiertem Aluminium mit Tischplatte aus Feinsteinzeug  
 FR Table rectangulaire en aluminium verni avec plateau en grès porcelainé  
 ES Mesa rectangular en aluminio lacado con tapa en gres porcelánico

| Painted alu | Stoneware            | Price   |
|-------------|----------------------|---------|
| ALL COLOURS | · GNV/GNO/GNT        | 3.634,- |
|             | · GCR/GFU/GGC<br>GCM | 4.179,- |

# Moai

92R22A

 63 kg  1 DIS.  cm 250 x 115 x 20 m<sup>3</sup> 0,575

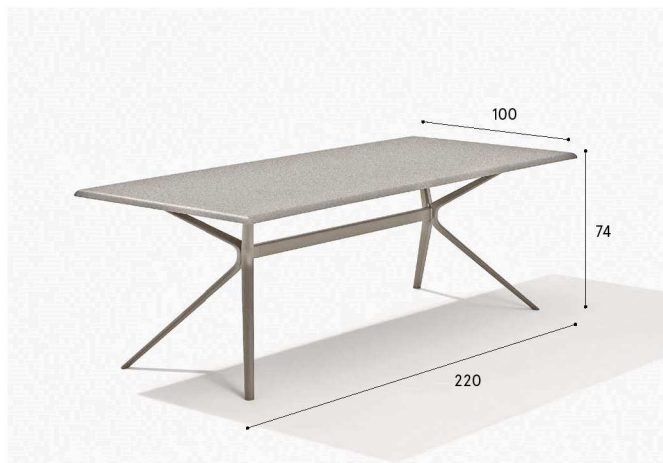


IT Tavolo rettangolare in alluminio verniciato  
 EN Rectangular table in painted aluminium  
 DE Rechteckiger Tisch aus lackiertem Aluminium  
 FR Table rectangulaire en aluminium verni  
 ES Mesa rectangular en aluminio lacado

| Painted alu | Price   |
|-------------|---------|
| ALL COLOURS | 3.696,- |

92R22S

 63 kg  1 DIS.  cm 250 x 115 x 20 m<sup>3</sup> 0,575



IT Tavolo rettangolare in alluminio verniciato con piano in alluminio puntinato  
 EN Rectangular table in painted aluminium with top in speckled aluminium  
 DE Rechteckiger Tisch aus lackiertem Aluminium mit Tischplatte aus gesprenkeltem Aluminium  
 FR Table rectangulaire en aluminium verni avec plateau en aluminium granité effet pierre  
 ES Mesa rectangular en aluminio lacado con tapa en aluminio moteado

| Painted alu | Speckled alu | Price   |
|-------------|--------------|---------|
| ALL COLOURS | · 1S/2S      | 3.882,- |

92R22G

 80 kg  1 DIS.  cm 250 x 115 x 20 m<sup>3</sup> 0,575



IT Tavolo rettangolare in alluminio verniciato con piano in gres porcellanato  
 EN Rectangular table in painted aluminium with porcelain stoneware table top  
 DE Rechteckiger Tisch aus lackiertem Aluminium mit Tischplatte aus Feinsteinzeug  
 FR Table rectangulaire en aluminium verni avec plateau en grès porcelainé  
 ES Mesa rectangular en aluminio lacado con tapa en gres porcelánico

| Painted alu | Stoneware            | Price   |
|-------------|----------------------|---------|
| ALL COLOURS | · GNV/GNO/GNT        | 4.632,- |
|             | · GCR/GFU/GGC<br>GCM | 5.326,- |

# Moai

## 92R29A

 75 kg  1 DIS.  cm 317 x 117 x 22 m<sup>3</sup> 0,816

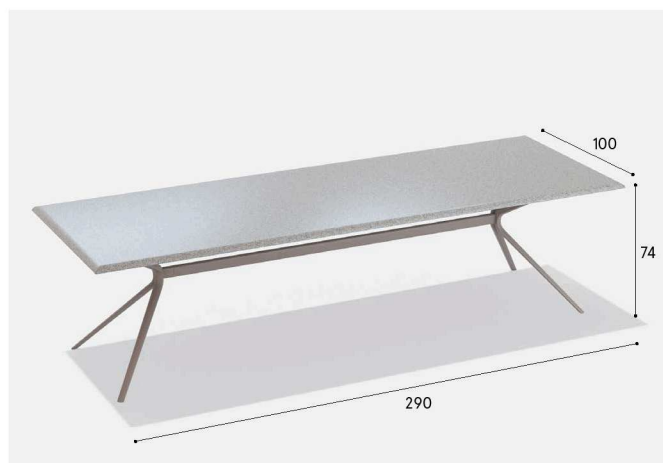


IT Tavolo rettangolare in alluminio verniciato  
 EN Rectangular table in painted aluminium  
 DE Rechteckiger Tisch aus lackiertem Aluminium  
 FR Table rectangulaire en aluminium verni  
 ES Mesa rectangular en aluminio lacado

| Painted alu | Price   |
|-------------|---------|
| ALL COLOURS | 4.514,- |

## 92R29S

 75 kg  1 DIS.  cm 317 x 117 x 22 m<sup>3</sup> 0,816



IT Tavolo rettangolare in alluminio verniciato con piano in alluminio puntinato  
 EN Rectangular table in painted aluminium with top in speckled aluminium  
 DE Rechteckiger Tisch aus lackiertem Aluminium mit Tischplatte aus gesprenkeltem Aluminium  
 FR Table rectangulaire en aluminium verni avec plateau en aluminium granité effet pierre  
 ES Mesa rectangular en aluminio lacado con tapa en aluminio moteado

| Painted alu | Speckled alu | Price   |
|-------------|--------------|---------|
| ALL COLOURS | · 1S/2S      | 4.743,- |

## 92R30G

 110 kg  1 DIS.  cm 317 x 117 x 22 m<sup>3</sup> 0,816



IT Tavolo rettangolare in alluminio verniciato con piano in gres porcellanato  
 EN Rectangular table in painted aluminium with porcelain stoneware table top  
 DE Rechteckiger Tisch aus lackiertem Aluminium mit Tischplatte aus Feinsteinzeug  
 FR Table rectangulaire en aluminium verni avec plateau en grès porcelainé  
 ES Mesa rectangular en aluminio lacado con tapa en gres porcelánico

| Painted alu | Stoneware            | Price   |
|-------------|----------------------|---------|
| ALL COLOURS | · GNV/GNO/GNT        | 5.339,- |
|             | · GCR/GFU/GGC<br>GCM | 6.138,- |

# Mosaiko

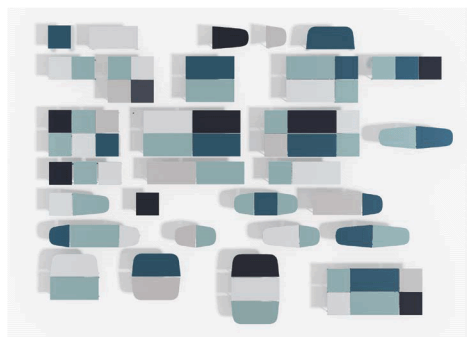
**Design** Alberto Lievore

<sup>IT</sup> Mosaiko è una collezione di tavolini che esplora il tema della modularità: tavolini di forme e altezze diverse da personalizzare nel piano scegliendo fra alluminio e alluminio puntinato. I tavolini possono essere utilizzati da soli oppure in abbinamento fra loro – giocando con le similarità o le differenze – e questo permette di comporre il proprio ambiente outdoor, in piena libertà.

<sup>EN</sup> Mosaiko is a collection of tables which explores the theme of modularity: coffee tables in different shapes and heights with a customisable table top, either aluminium or speckled aluminium. The coffee tables can be used stand-alone or in clusters – playing with their similarities or differences – and this makes it possible to put together your very own outdoor setting, in complete freedom.





Customizzabile in altezza/Customisable in height

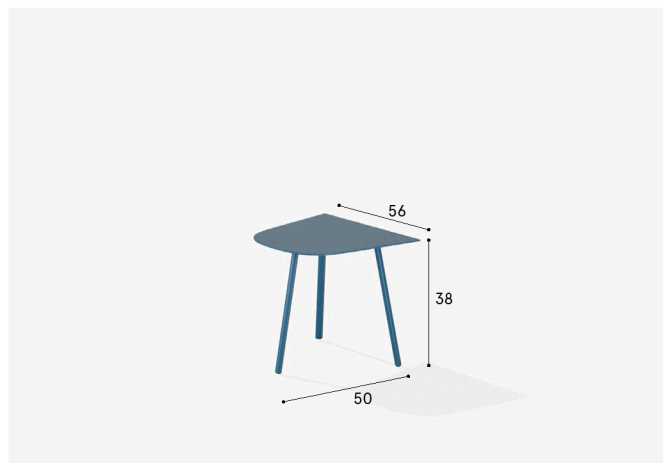


Componibilità/Composability

# Mosaiko

**3213A** 


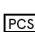

 8 kg  1 ASS.  cm 67 x 60 x 56 m<sup>3</sup> 0,225



IT Tavolino in alluminio verniciato  
 EN Small table in painted aluminium  
 DE Kleiner Tisch aus lackiertem Aluminium  
 FR Petite table en aluminium verni  
 ES Mesita en aluminio lacado

| Painted alu | Price |
|-------------|-------|
| ALL COLOURS | 614,- |

**3213S** 




 8 kg  1 ASS.  cm 67 x 60 x 56 m<sup>3</sup> 0,225

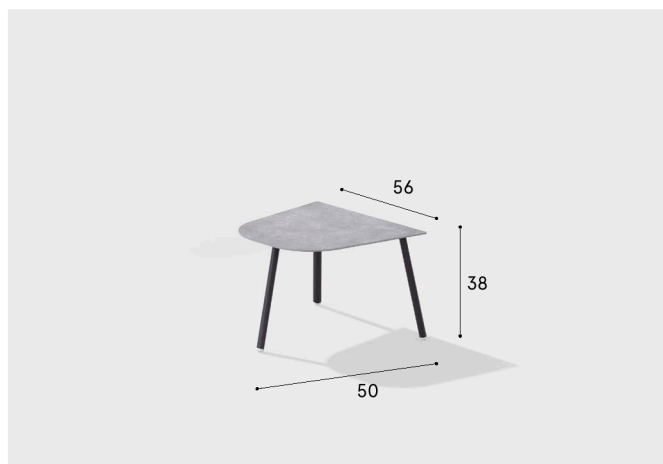


IT Tavolino in alluminio verniciato con piano in alluminio puntinato  
 EN Small table in painted aluminium with top in speckled aluminium  
 DE Kleiner Tisch aus lackiertem Aluminium mit Tischplatte aus gesprenkeltem Aluminium  
 FR Petite table en aluminium verni avec plateau en aluminium granité effet pierre  
 ES Mesita en aluminio lacado con tapa en aluminio moteado

| Painted alu | Speckled alu | Price |
|-------------|--------------|-------|
| ALL COLOURS | · 1S/2S      | 676,- |

**3213G** 

 9 kg  1 ASS.  cm 67 x 60 x 56 m<sup>3</sup> 0,225






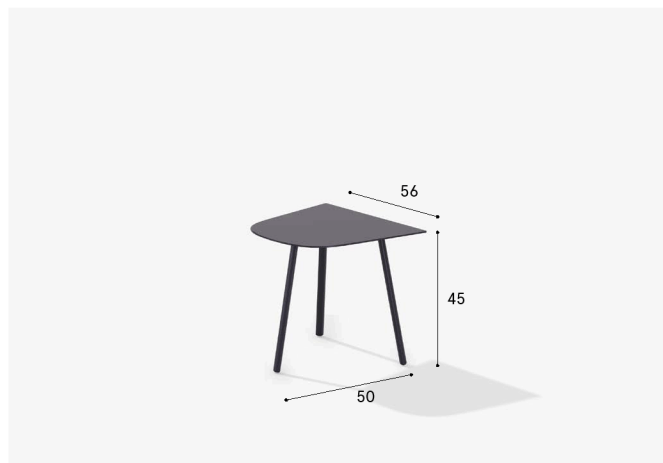
IT Tavolino in alluminio verniciato con piano in gres porcellanato  
 EN Small table in painted aluminium with top in porcelain stoneware  
 DE Kleiner Tisch aus lackiertem Aluminium mit Tischplatte aus Feinsteinzeug  
 FR Petite table en aluminium verni avec plateau en grès porcelainé  
 ES Mesita en aluminio lacado con tapa en gres porcelánico

| Painted alu | Stoneware            | Price |
|-------------|----------------------|-------|
| ALL COLOURS | · GNV/GNO/GNT        | 775,- |
|             | · GCR/GFU/GGC<br>GCM | 856,- |

# Mosaiko

**3214A** 




 8 kg  1 ASS.  cm 67 x 60 x 56 m<sup>3</sup> 0,225



IT Tavolino in alluminio verniciato  
 EN Small table in painted aluminium  
 DE Kleiner Tisch aus lackiertem Aluminium  
 FR Petite table en aluminium verni  
 ES Mesita en aluminio lacado

| Painted alu | Price |
|-------------|-------|
| ALL COLOURS | 627,- |

**3214S** 




 8 kg  1 ASS.  cm 67 x 60 x 56 m<sup>3</sup> 0,225

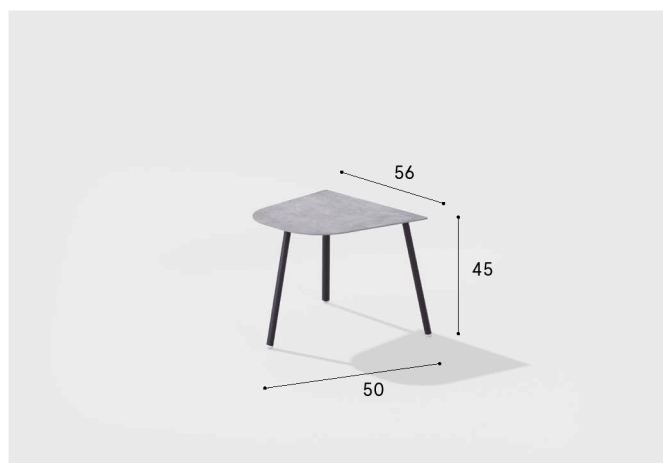


IT Tavolino in alluminio verniciato con piano in alluminio puntinato  
 EN Small table in painted aluminium with top in speckled aluminium  
 DE Kleiner Tisch aus lackiertem Aluminium mit Tischplatte aus gesprenkeltem Aluminium  
 FR Petite table en aluminium verni avec plateau en aluminium granité effet pierre  
 ES Mesita en aluminio lacado con tapa en aluminio moteado

| Painted alu | Speckled alu | Price |
|-------------|--------------|-------|
| ALL COLOURS | · 1S/2S      | 695,- |

**3214G** 

 10 kg  1 ASS.  cm 67 x 60 x 56 m<sup>3</sup> 0,225

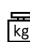




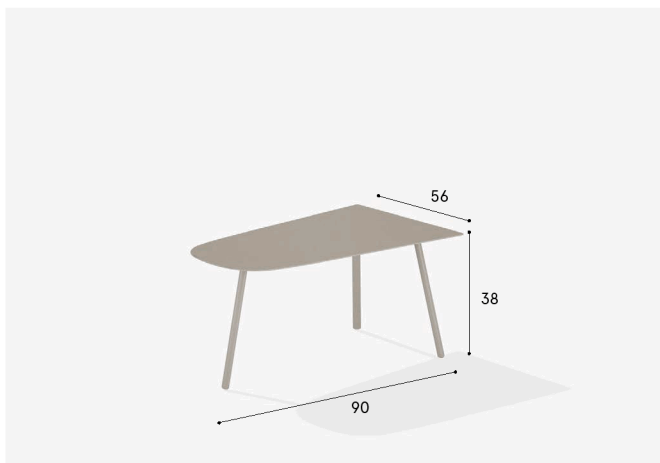
IT Tavolino in alluminio verniciato con piano in gres porcellanato  
 EN Small table in painted aluminium with top in porcelain stoneware  
 DE Kleiner Tisch aus lackiertem Aluminium mit Tischplatte aus Feinsteinzeug  
 FR Petite table en aluminium verni avec plateau en grès porcelainé  
 ES Mesita en aluminio lacado con tapa en gres porcelánico

| Painted alu | Stoneware            | Price |
|-------------|----------------------|-------|
| ALL COLOURS | · GNV/GNO/GNT        | 788,- |
|             | · GCR/GFU/GGC<br>GCM | 881,- |

# Mosaiko


3223A 

 14 kg  1 ASS.  cm 100 x 85 x 78 m<sup>3</sup> 0,663

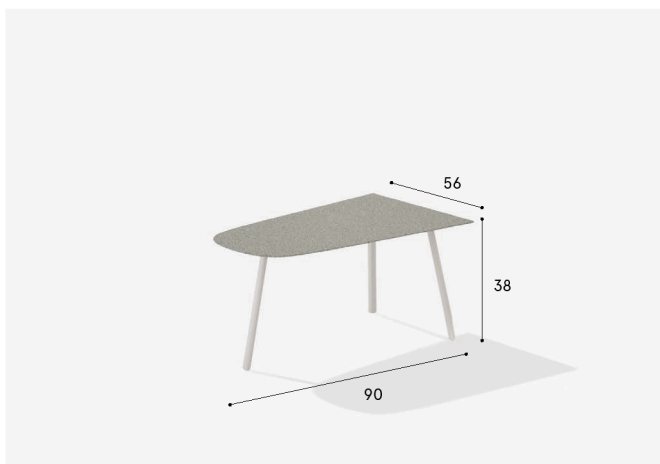


IT Tavolo basso in alluminio verniciato  
 EN Low table in painted aluminium  
 DE Niedriger Tisch aus lackiertem Aluminium  
 FR Table basse en aluminium verni  
 ES Mesa baja en aluminio lacado

| Painted alu | Price |
|-------------|-------|
| ALL COLOURS | 887,- |


3223S 

 14 kg  1 ASS.  cm 100 x 85 x 78 m<sup>3</sup> 0,663

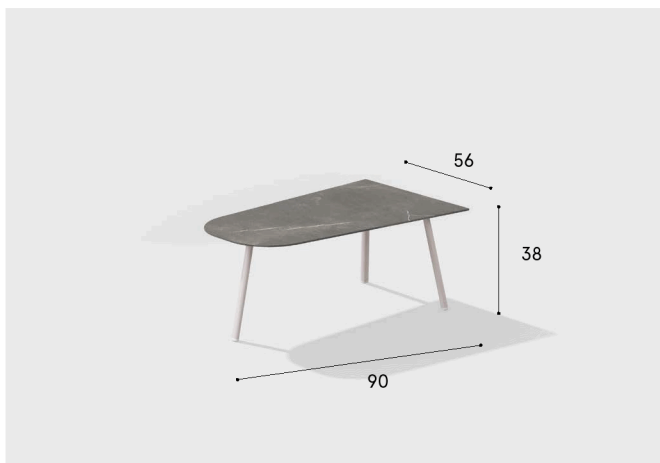


IT Tavolo basso in alluminio verniciato con piano in alluminio puntinato  
 EN Low table in painted aluminium with top in speckled aluminium  
 DE Niedriger Tisch aus lackiertem Aluminium mit Tischplatte aus gesprenkeltem Aluminium  
 FR Table basse en aluminium verni avec plateau en aluminium granité effet pierre  
 ES Mesa baja en aluminio lacado con tapa en aluminio moteado

| Painted alu | Speckled alu | Price |
|-------------|--------------|-------|
| ALL COLOURS | · 1S/2S      | 974,- |

3223G 

 15 kg  1 ASS.  cm 100 x 85 x 78 m<sup>3</sup> 0,663



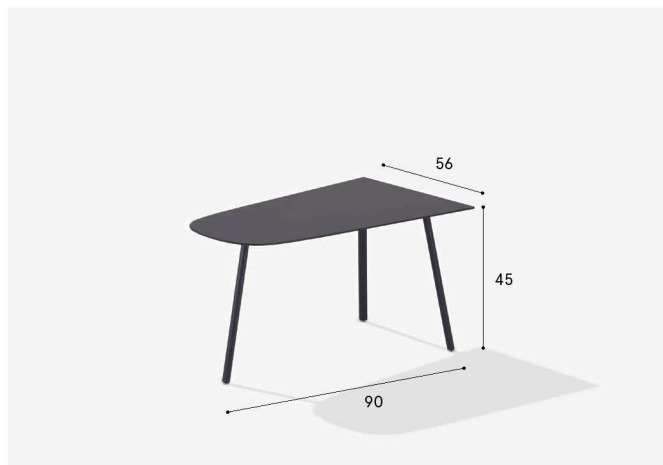
IT Tavolo basso in alluminio verniciato con piano in gres porcellanato  
 EN Low table in painted aluminium with top in porcelain stoneware  
 DE Niedriger Tisch aus lackiertem Aluminium mit Tischplatte aus Feinsteinzeug  
 FR Table basse en aluminium verni avec plateau en grès porcelainé  
 ES Mesa baja en aluminio lacado con tapa en gres porcelánico

| Painted alu | Stoneware            | Price   |
|-------------|----------------------|---------|
| ALL COLOURS | · GNV/GNO/GNT        | 1.067,- |
|             | · GCR/GFU/GGC<br>GCM | 1.185,- |

# Mosaiko

3224A 

 15 kg  1 ASS.  cm 100 x 85 x 78 m<sup>3</sup> 0,663



IT Tavolo basso in alluminio verniciato  
 EN Low table in painted aluminium  
 DE Niedriger Tisch aus lackiertem Aluminium  
 FR Table basse en aluminium verni  
 ES Mesa baja en aluminio lacado

| Painted alu | Price |
|-------------|-------|
| ALL COLOURS | 899,- |

3224S 

 15 kg  1 ASS.  cm 100 x 85 x 78 m<sup>3</sup> 0,663

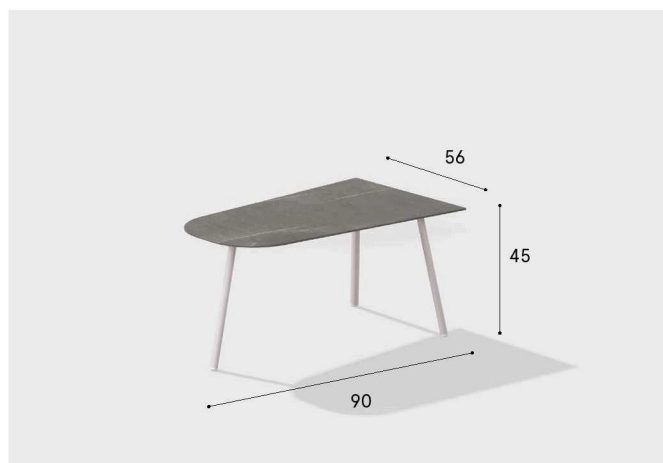


IT Tavolo basso in alluminio verniciato con piano in alluminio puntinato  
 EN Low table in painted aluminium with top in speckled aluminium  
 DE Niedriger Tisch aus lackiertem Aluminium mit Tischplatte aus gesprenkeltem Aluminium  
 FR Table basse en aluminium verni avec plateau en aluminium granité effet pierre  
 ES Mesa baja en aluminio lacado con tapa en aluminio moteado

| Painted alu | Speckled alu | Price |
|-------------|--------------|-------|
| ALL COLOURS | · 1S/2S      | 986,- |

3224G 

 15 kg  1 ASS.  cm 100 x 85 x 78 m<sup>3</sup> 0,663



IT Tavolo basso in alluminio verniciato con piano in gres porcellanato  
 EN Low table in painted aluminium with top in porcelain stoneware  
 DE Niedriger Tisch aus lackiertem Aluminium mit Tischplatte aus Feinsteinzeug  
 FR Table basse en aluminium verni avec plateau en grès porcelainé  
 ES Mesa baja en aluminio lacado con tapa en gres porcelánico

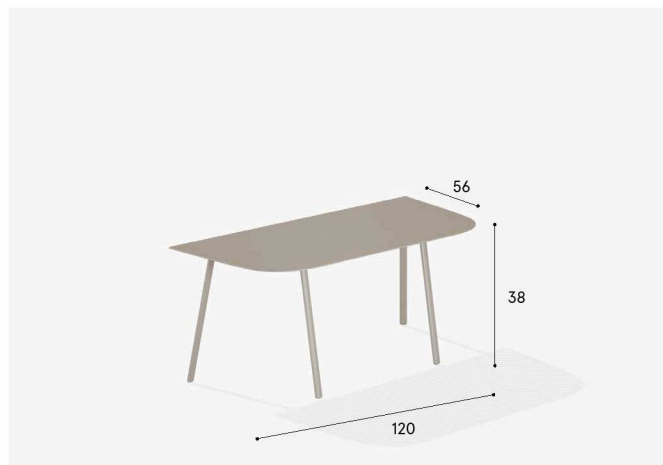
| Painted alu | Stoneware            | Price   |
|-------------|----------------------|---------|
| ALL COLOURS | · GNV/GNO/GNT        | 1.079,- |
|             | · GCR/GFU/GGC<br>GCM | 1.203,- |



# Mosaiko

**3233A**

18 kg 1 ASS. cm 157 x 89 x 51 m³ 0,712



IT Tavolo basso in alluminio verniciato  
 EN Low table in painted aluminium  
 DE Niedriger Tisch aus lackiertem Aluminium  
 FR Table basse en aluminium verni  
 ES Mesa baja en aluminio lacado

| Painted alu | Price   |
|-------------|---------|
| ALL COLOURS | 1.079,- |

**3233S**

18 kg 1 ASS. cm 157 x 89 x 51 m³ 0,712



IT Tavolo basso in alluminio verniciato con piano in alluminio puntinato  
 EN Low table in painted aluminium with top in speckled aluminium  
 DE Niedriger Tisch aus lackiertem Aluminium mit Tischplatte aus gesprenkeltem Aluminium  
 FR Table basse en aluminium verni avec plateau en aluminium granité effet pierre  
 ES Mesa baja en aluminio lacado con tapa en aluminio moteado

| Painted alu | Speckled alu | Price   |
|-------------|--------------|---------|
| ALL COLOURS | · 1S/2S      | 1.185,- |

**3233G**

21 kg 1 ASS. cm 157 x 89 x 51 m³ 0,712






IT Tavolo basso in alluminio verniciato con piano in gres porcellanato  
 EN Low table in painted aluminium with top in porcelain stoneware  
 DE Niedriger Tisch aus lackiertem Aluminium mit Tischplatte aus Feinsteinzeug  
 FR Table basse en aluminium verni avec plateau en grès porcelainé  
 ES Mesa baja en aluminio lacado con tapa en gres porcelánico

| Painted alu | Stoneware            | Price   |
|-------------|----------------------|---------|
| ALL COLOURS | · GNV/GNO/GNT        | 1.309,- |
|             | · GCR/GFU/GGC<br>GCM | 1.451,- |

# Mosaiko

3234A 




 18 kg  1 ASS.  cm 157 x 85 x 51 m<sup>3</sup> 0,712



IT Tavolo basso in alluminio verniciato  
 EN Low table in painted aluminium  
 DE Niedriger Tisch aus lackiertem Aluminium  
 FR Table basse en aluminium verni  
 ES Mesa baja en aluminio lacado

| Painted alu | Price   |
|-------------|---------|
| ALL COLOURS | 1.092,- |

3234S 




 18 kg  1 ASS.  cm 157 x 89 x 51 m<sup>3</sup> 0,712



IT Tavolo basso in alluminio verniciato con piano in alluminio puntinato  
 EN Low table in painted aluminium with top in speckled aluminium  
 DE Niedriger Tisch aus lackiertem Aluminium mit Tischplatte aus gesprenkeltem Aluminium  
 FR Table basse en aluminium verni avec plateau en aluminium granité effet pierre  
 ES Mesa baja en aluminio lacado con tapa en aluminio moteado

| Painted alu | Speckled alu | Price   |
|-------------|--------------|---------|
| ALL COLOURS | · 1S/2S      | 1.197,- |

3234G 

 21 kg  1 ASS.  cm 157 x 89 x 51 m<sup>3</sup> 0,712






IT Tavolo basso in alluminio verniciato con piano in gres porcellanato  
 EN Low table in painted aluminium with top in porcelain stoneware  
 DE Niedriger Tisch aus lackiertem Aluminium mit Tischplatte aus Feinsteinzeug  
 FR Table basse en aluminium verni avec plateau en grès porcelainé  
 ES Mesa baja en aluminio lacado con tapa en gres porcelánico

| Painted alu | Stoneware            | Price   |
|-------------|----------------------|---------|
| ALL COLOURS | · GNV/GNO/GNT        | 1.327,- |
|             | · GCR/GFU/GGC<br>GCM | 1.470,- |

# Mosaiko

3243A 


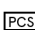

 10 kg  1 ASS.  cm 67 x 60 x 56 m<sup>3</sup> 0,225

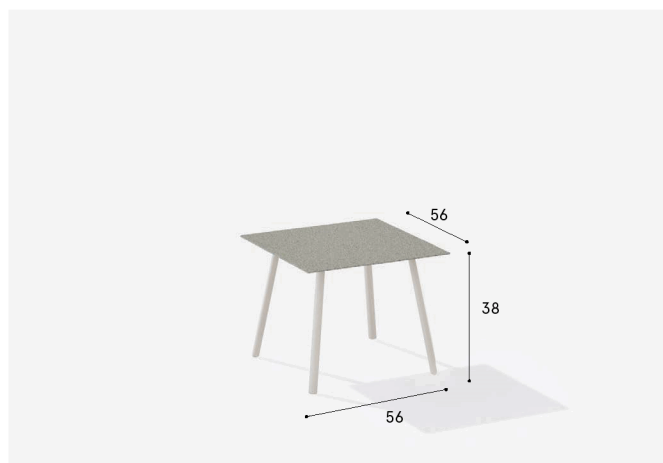


IT Tavolo basso quadrato in alluminio verniciato  
 EN Low square table in painted aluminium  
 DE Quadratischer niedriger Tisch aus lackiertem Aluminium  
 FR Table basse carrée en aluminium verni  
 ES Mesa baja cuadrada en aluminio lacado

| Painted alu | Price |
|-------------|-------|
| ALL COLOURS | 664,- |

3243S 




 10 kg  1 ASS.  cm 67 x 60 x 56 m<sup>3</sup> 0,225

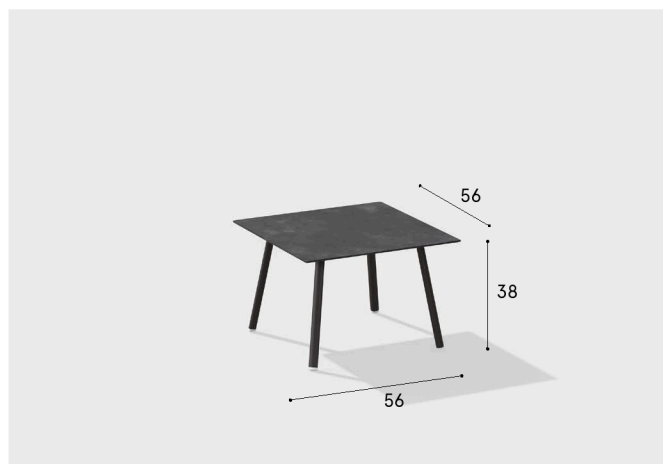


IT Tavolo basso quadrato in alluminio verniciato con piano in alluminio puntinato  
 EN Low square table in painted aluminium with top in speckled aluminium  
 DE Quadratischer niedriger Tisch aus lackiertem Aluminium mit Tischplatte aus gesprenkeltem Aluminium  
 FR Table basse carrée en aluminium verni avec plateau en aluminium granité effet pierre  
 ES Mesa baja cuadrada en aluminio lacado con tapa en aluminio moteado

| Painted alu | Speckled alu | Price |
|-------------|--------------|-------|
| ALL COLOURS | · 1S/2S      | 726,- |

3243G 

 11 kg  1 ASS.  cm 67 x 60 x 56 m<sup>3</sup> 0,225





IT Tavolo basso quadrato in alluminio verniciato con piano in gres porcellanato  
 EN Low square table in painted aluminium with top in porcelain stoneware  
 DE Quadratischer niedriger Tisch aus lackiertem Aluminium mit Tischplatte aus Feinsteinzeug  
 FR Table basse carrée en aluminium verni avec plateau en grès porcelainé  
 ES Mesa baja cuadrada en aluminio lacado con tapa en gres porcelánico

| Painted alu | Stoneware            | Price   |
|-------------|----------------------|---------|
| ALL COLOURS | · GNV/GNO/GNT        | 887,-   |
|             | · GCR/GFU/GGC<br>GCM | 1.042,- |

# Mosaiko

3244A 




 10 kg  1 ASS.  cm 67 x 60 x 56 m<sup>3</sup> 0,225



IT Tavolo basso quadrato in alluminio verniciato  
 EN Low square table in painted aluminium  
 DE Quadratischer niedriger Tisch aus lackiertem Aluminium  
 FR Table basse carrée en aluminium verni  
 ES Mesa baja cuadrada en aluminio lacado

| Painted alu | Price |
|-------------|-------|
| ALL COLOURS | 676,- |

3244S 




 10 kg  1 ASS.  cm 67 x 60 x 56 m<sup>3</sup> 0,225

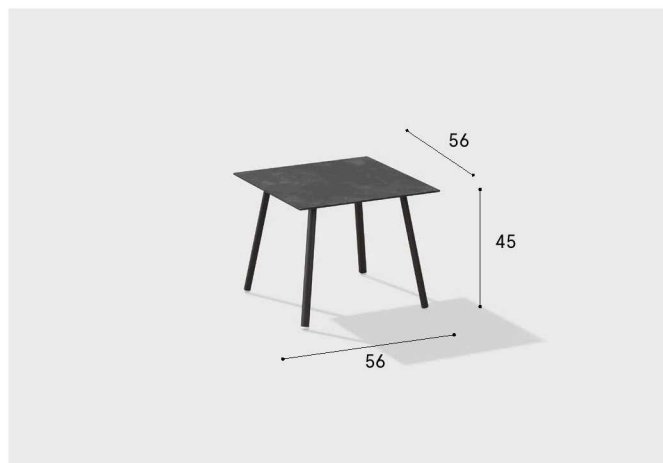


IT Tavolo basso quadrato in alluminio verniciato con piano in alluminio puntinato  
 EN Low square table in painted aluminium with top in speckled aluminium  
 DE Quadratischer niedriger Tisch aus lackiertem Aluminium mit Tischplatte aus gesprenkeltem Aluminium  
 FR Table basse carrée en aluminium verni avec plateau en aluminium granité effet pierre  
 ES Mesa baja cuadrada en aluminio lacado con tapa en aluminio moteado

| Painted alu | Speckled alu | Price |
|-------------|--------------|-------|
| ALL COLOURS | · 1S/2S      | 744,- |

3244G 

 11 kg  1 ASS.  cm 67 x 60 x 56 m<sup>3</sup> 0,225



IT Tavolo basso quadrato in alluminio verniciato con piano in gres porcellanato  
 EN Low square table in painted aluminium with top in porcelain stoneware  
 DE Quadratischer niedriger Tisch aus lackiertem Aluminium mit Tischplatte aus Feinsteinzeug  
 FR Table basse carrée en aluminium verni avec plateau en grès porcelainé  
 ES Mesa baja cuadrada en aluminio lacado con tapa en gres porcelánico

| Painted alu | Stoneware            | Price   |
|-------------|----------------------|---------|
| ALL COLOURS | · GNV/GNO/GNT        | 899,-   |
|             | · GCR/GFU/GGC<br>GCM | 1.054,- |

# Mosaiko

**3253A** 




 19 kg  1 ASS.  cm 157 x 89 x 51 m<sup>3</sup> 0,712

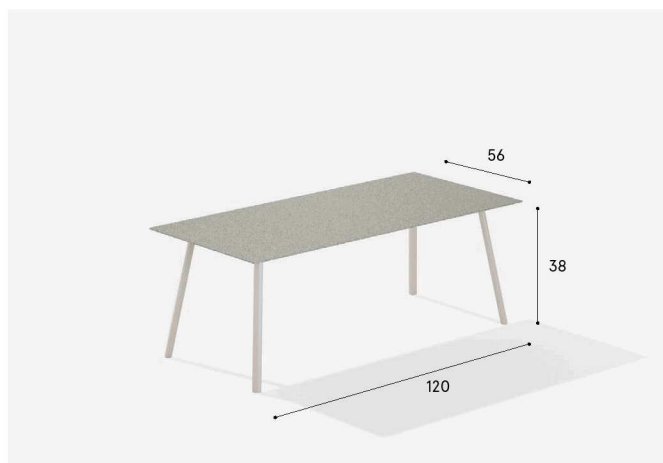


IT Tavolo basso rettangolare in alluminio verniciato  
 EN Low rectangular table in painted aluminium  
 DE Rechteckiger niedriger Tisch aus lackiertem Aluminium  
 FR Table basse rectangulaire en aluminium verni  
 ES Mesa baja rectangular en aluminio lacado

| Painted alu | Price   |
|-------------|---------|
| ALL COLOURS | 1.110,- |

**3253S** 




 19 kg  1 ASS.  cm 157 x 89 x 51 m<sup>3</sup> 0,712



IT Tavolo basso rettangolare in alluminio verniciato con piano in alluminio puntinato  
 EN Low rectangular table in painted aluminium with top in speckled aluminium  
 DE Rechteckiger niedriger Tisch aus lackiertem Aluminium mit Tischplatte aus gesprenkeltem Aluminium  
 FR Table basse rectangulaire en aluminium verni avec plateau en aluminium granité effet pierre  
 ES Mesa baja rectangular en aluminio lacado con tapa en aluminio moteado

| Painted alu | Speckled alu | Price   |
|-------------|--------------|---------|
| ALL COLOURS | · 1S/2S      | 1.222,- |

**3253G** 

 21 kg  1 ASS.  cm 157 x 89 x 51 m<sup>3</sup> 0,712



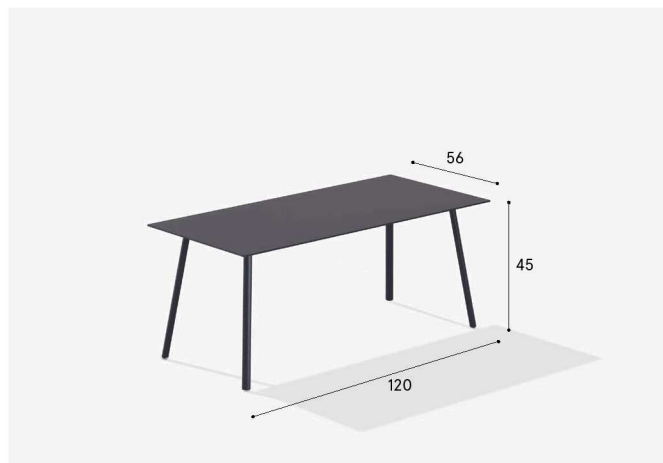
IT Tavolo basso rettangolare in alluminio verniciato con piano in gres porcellanato  
 EN Low rectangular table in painted aluminium with top in porcelain stoneware  
 DE Rechteckiger niedriger Tisch aus lackiertem Aluminium mit Tischplatte aus Feinsteinzeug  
 FR Table basse rectangulaire en aluminium verni avec plateau en grès porcelainé  
 ES Mesa baja rectangular en aluminio lacado con tapa en gres porcelánico

| Painted alu | Stoneware            | Price   |
|-------------|----------------------|---------|
| ALL COLOURS | · GNV/GNO/GNT        | 1.352,- |
|             | · GCR/GFU/GGC<br>GCM | 1.501,- |

# Mosaiko

3254A 


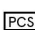

 19 kg  1 ASS.  cm 157 x 89 x 51 m<sup>3</sup> 0,712



IT Tavolo basso rettangolare in alluminio verniciato  
 EN Low rectangular table in painted aluminium  
 DE Rechteckiger niedriger Tisch aus lackiertem Aluminium  
 FR Table basse rectangulaire en aluminium verni  
 ES Mesa baja rectangular en aluminio lacado

| Painted alu | Price   |
|-------------|---------|
| ALL COLOURS | 1.110,- |

3254S 




 19 kg  1 ASS.  cm 157 x 89 x 51 m<sup>3</sup> 0,712



IT Tavolo basso rettangolare in alluminio verniciato con piano in alluminio puntinato  
 EN Low rectangular table in painted aluminium with top in speckled aluminium  
 DE Rechteckiger niedriger Tisch aus lackiertem Aluminium mit Tischplatte aus gesprenkeltem Aluminium  
 FR Table basse rectangulaire en aluminium verni avec plateau en aluminium granité effet pierre  
 ES Mesa baja rectangular en aluminio lacado con tapa en aluminio moteado

| Painted alu | Speckled alu | Price   |
|-------------|--------------|---------|
| ALL COLOURS | · 1S/2S      | 1.222,- |

3254G 

 21 kg  1 ASS.  cm 157 x 89 x 51 m<sup>3</sup> 0,712



IT Tavolo basso rettangolare in alluminio verniciato con piano in gres porcellanato  
 EN Low rectangular table in painted aluminium with top in porcelain stoneware  
 DE Rechteckiger niedriger Tisch aus lackiertem Aluminium mit Tischplatte aus Feinsteinzeug  
 FR Table basse rectangulaire en aluminium verni avec plateau en grès porcelainé  
 ES Mesa baja rectangular en aluminio lacado con tapa en gres porcelánico

| Painted alu | Stoneware            | Price   |
|-------------|----------------------|---------|
| ALL COLOURS | · GNV/GNO/GNT        | 1.352,- |
|             | · GCR/GFU/GGC<br>GCM | 1.501,- |

# New Joint

**Design** Riccardo Giovanetti

<sup>IT</sup> New Joint è la nuova scelta per personalizzare con la massima flessibilità gli spazi outdoor. Divani e tavolini si combinano per adattarsi all'ambiente e allo stesso tempo reinventarlo, costruendo isole, composizioni a uno o più colori, dove alternare in modo libero sedute, tavolini e pouf. I cuscini completamente removibili aggiungono comfort, senza compromettere la funzionalità, caratteristica importante negli arredi da esterno.

<sup>EN</sup> New Joint is the new solution to customise outdoor spaces with maximum flexibility. Sofas and tables are combined to adapt to the environment, at the same time as reinventing it, building islands - compositions made up of one or more colours, where seats, tables and poufs can be alternated at will. The removable cushions add comfort, without compromising on functionality, which is such an important feature for outdoor furnishings.



Cuscino removibile/Removable cushion



Modularità/Modularity

# New Joint

521

 37 kg  1 ASS.  cm 100 x 85 x 80 m³ 0,680



IT Poltrona in alluminio verniciato  
 EN Armchair in painted aluminium  
 DE Sessel aus lackiertem Aluminium  
 FR Fauteuil en aluminium verni  
 ES Sillón en aluminio lacado

**Painted alu**

ALL COLOURS

**Fabric**

- RANGE 1
- RANGE 2
- RANGE 3 / WATERPROOF
- CUSTOM FABRICS (2,31 ml h.1,40 mt)

**Price**

- 3.082,-
- 3.410,-
- 3.665,-
- 3.038,-

521B

 45 kg  1 ASS.  cm 100 x 85 x 80 m³ 0,680



IT Poltrona con braccioli in alluminio verniciato  
 EN Armchair with armrests in painted aluminium  
 DE Sessel mit Armlehnen aus lackiertem Aluminium  
 FR Fauteuil avec accoudoirs en aluminium verni  
 ES Sillón con brazos en aluminio lacado

**Painted alu**

ALL COLOURS

**Fabric**

- RANGE 1
- RANGE 2
- RANGE 3 / WATERPROOF
- CUSTOM FABRICS (3,68 ml h.1,40 mt)

**Price**

- 3.689,-
- 4.086,-
- 4.390,-
- 3.640,-

521BD

 41 kg  1 ASS.  cm 100 x 85 x 80 m³ 0,680



IT Poltrona con bracciolo DX in alluminio verniciato  
 EN Armchair with right armrest in painted aluminium  
 DE Sessel mit Armlehene rechts aus lackiertem Aluminium  
 FR Fauteuil avec accoudoir droit en aluminium verni  
 ES Sillón con brazo dcha. en aluminio lacado

**Painted alu**

ALL COLOURS

**Fabric**

- RANGE 1
- RANGE 2
- RANGE 3 / WATERPROOF
- CUSTOM FABRICS (3,05 ml h.1,40 mt)

**Price**

- 3.386,-
- 3.745,-
- 4.024,-
- 3.336,-



# New Joint

**521BS**

 41 kg  1 ASS.  cm 100 x 85 x 80 m³ 0,680



IT Poltrona con bracciolo SX in alluminio verniciato  
 EN Armchair with left armrest in painted aluminium  
 DE Sessel mit Armlehene links aus lackiertem Aluminium  
 FR Fauteuil avec accoudoir gauche en aluminium verni  
 ES Sillón con brazo iqda. en aluminio lacado

**Painted alu**

ALL COLOURS


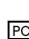

**Fabric**

- RANGE 1
- RANGE 2
- RANGE 3 / WATERPROOF
- CUSTOM FABRICS (3,05 ml h.1,40 mt)

**Price**

- 3.386,-
- 3.745,-
- 4.024,-
- 3.336,-

**522**

 55 kg  1 ASS.  cm 167 x 97 x 84 m³ 1,361



IT Divano 2 posti in alluminio verniciato  
 EN 2-seater sofa in painted aluminium  
 DE Sofa, 2 Plätze, aus lackiertem Aluminium  
 FR Canapé 2 places en aluminium verni  
 ES Sofá 2 plazas en aluminio lacado

**Painted alu**

ALL COLOURS




**Fabric**

- RANGE 1
- RANGE 2
- RANGE 3 / WATERPROOF
- CUSTOM FABRICS (4,52 ml h.1,40 mt)

**Price**

- 5.339,-
- 5.866,-
- 6.275,-
- 5.264,-

**522B**

 63 kg  1 ASS.  cm 167 x 97 x 84 m³ 1,361



IT Divano 2 posti con braccioli in alluminio verniciato  
 EN 2-seater sofa with armrests in painted aluminium  
 DE Sofa, 2 Plätze, mit Armlehene aus lackiertem Aluminium  
 FR Canapé 2 places avec accoudoirs en aluminium verni  
 ES Sofá 2 plazas con brazos en aluminio lacado

**Painted alu**

ALL COLOURS

**Fabric**




- RANGE 1
- RANGE 2
- RANGE 3 / WATERPROOF
- CUSTOM FABRICS (5,67 ml h.1,40 mt)

**Price**

- 5.822,-
- 6.405,-
- 6.864,-
- 5.735,-

# New Joint

## 522BD

 59 kg  1 ASS.  cm 167 x 97 x 84 m<sup>3</sup> 1,361



IT Divano 2 posti con bracciolo DX in alluminio verniciato  
 EN 2-seater sofa with right armrest in painted aluminium  
 DE Sofa, 2 Plätze, mit Armlehene rechts aus lackiertem Aluminium  
 FR Canapé 2 places avec accoudoir droit en aluminium verni  
 ES Sofá 2 plazas con brazo dcha. en aluminio lacado

### Painted alu

ALL COLOURS


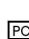

### Fabric

- RANGE 1
- RANGE 2
- RANGE 3 / WATERPROOF
- CUSTOM FABRICS (5,15 ml h.1,40 mt)

### Price

5.642,-  
 6.200,-  
 6.634,-  
 5.562,-

## 522BS

 59 kg  1 ASS.  cm 167 x 97 x 84 m<sup>3</sup> 1,361



IT Divano 2 posti con bracciolo SX in alluminio verniciato  
 EN 2-seater sofa with left armrest in painted aluminium  
 DE Sofa, 2 Plätze, mit Armlehene links aus lackiertem Aluminium  
 FR Canapé 2 places avec accoudoir gauche en aluminium verni  
 ES Sofá 2 plazas con brazo iqda. en aluminio lacado

### Painted alu

ALL COLOURS




### Fabric

- RANGE 1
- RANGE 2
- RANGE 3 / WATERPROOF
- CUSTOM FABRICS (5,15 ml h.1,40 mt)

### Price

5.642,-  
 6.200,-  
 6.634,-  
 5.562,-

## 523

 70 kg  1 ASS.  cm 221 x 97 x 83 m<sup>3</sup> 1,779



IT Divano 3 posti in alluminio verniciato  
 EN 3-seater sofa in painted aluminium  
 DE Sofa, 3 Plätze, aus lackiertem Aluminium  
 FR Canapé 3 places en aluminium verni  
 ES Sofá 3 plazas en aluminio lacado

### Painted alu

ALL COLOURS

### Fabric




- RANGE 1
- RANGE 2
- RANGE 3 / WATERPROOF
- CUSTOM FABRICS (5,67 ml h.1,40 mt)

### Price

6.200,-  
 6.814,-  
 7.292,-  
 6.107,-

# New Joint

**523B**

 79 kg  1 ASS.  cm 221 x 97 x 83 m<sup>3</sup> 1,779



IT Divano 3 posti con braccioli in alluminio verniciato  
 EN 3-seater sofa with armrests in painted aluminium  
 DE Sofa, 3 Plätze, mit Armlehnen aus lackiertem Aluminium  
 FR Canapé 3 places avec accoudoirs en aluminium verni  
 ES Sofá 3 plazas con brazos en aluminio lacado

**Painted alu**

ALL COLOURS


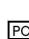

**Fabric**

- RANGE 1
- RANGE 2
- RANGE 3 / WATERPROOF
- CUSTOM FABRICS (6,83 ml h.1,40 mt)

**Price**

- 6.796,-
- 7.471,-
- 8.005,-
- 6.696,-

**523BD**

 74 kg  1 ASS.  cm 221 x 97 x 83 m<sup>3</sup> 1,779



IT Divano 3 posti con bracciolo DX in alluminio verniciato  
 EN 3-seater sofa with right armrest in painted aluminium  
 DE Sofa, 3 Plätze, mit Armlehene rechts aus lackiertem Aluminium  
 FR Canapé 3 places avec accoudoir droit en aluminium verni  
 ES Sofá 3 plazas con brazo dcha. en aluminio lacado

**Painted alu**

ALL COLOURS




**Fabric**

- RANGE 1
- RANGE 2
- RANGE 3 / WATERPROOF
- CUSTOM FABRICS (6,3 ml h.1,40 mt)

**Price**

- 6.498,-
- 7.143,-
- 7.651,-
- 6.405,-

**523BS**

 74 kg  1 ASS.  cm 221 x 97 x 83 m<sup>3</sup> 1,779



IT Divano 3 posti con bracciolo SX in alluminio verniciato  
 EN 3-seater sofa with left armrest in painted aluminium  
 DE Sofa, 3 Plätze, mit Armlehene links aus lackiertem Aluminium  
 FR Canapé 3 places avec accoudoir gauche en aluminium verni  
 ES Sofá 3 plazas con brazo iqda. en aluminio lacado

**Painted alu**

ALL COLOURS

**Fabric**

- RANGE 1
- RANGE 2
- RANGE 3 / WATERPROOF
- CUSTOM FABRICS (6,3 ml h.1,40 mt)

**Price**

- 6.498,-
- 7.143,-
- 7.651,-
- 6.405,-

# New Joint

## 524BD

 55 kg  1 ASS.  cm 167 x 97 x 84 m<sup>3</sup> 1,361



IT Dormeuse con bracciolo DX in alluminio verniciato  
 EN Dormeuse with right armrest in painted aluminium  
 DE Recamiere mit Armlehne rechts aus lackiertem Aluminium  
 FR Dormeuse avec accoudoir droit en aluminium verni  
 ES Chaise-longue con brazo dcha. en aluminio lacado

### Painted alu

ALL COLOURS

### Fabric

- RANGE 1
- RANGE 2
- RANGE 3 / WATERPROOF
- CUSTOM FABRICS (4,52 ml h.1,40 mt)

### Price

- 4.812,-
- 5.295,-
- 5.673,-
- 4.743,-

## 524BS

 55 kg  1 ASS.  cm 167 x 97 x 84 m<sup>3</sup> 1,361



IT Dormeuse con bracciolo SX in alluminio verniciato  
 EN Dormeuse with left armrest in painted aluminium  
 DE Recamiere mit Armlehne links aus lackiertem Aluminium  
 FR Dormeuse avec accoudoir gauche en aluminium verni  
 ES Chaise-longue con brazo izqda. en aluminio lacado

### Painted alu

ALL COLOURS

### Fabric

- RANGE 1
- RANGE 2
- RANGE 3 / WATERPROOF
- CUSTOM FABRICS (4,52 ml h.1,40 mt)

### Price

- 4.812,-
- 5.295,-
- 5.673,-
- 4.743,-

## 525B

 42 kg  1 ASS.  cm 100 x 85 x 80 m<sup>3</sup> 0,680



IT Struttura angolare in alluminio verniciato  
 EN Angle structure in painted aluminium  
 DE Winkelstruktur aus lackiertem Aluminium  
 FR Structure angulaire en aluminium verni  
 ES Estructura angular en aluminio lacado

### Painted alu

ALL COLOURS

### Fabric

- RANGE 1
- RANGE 2
- RANGE 3 / WATERPROOF
- CUSTOM FABRICS (3,15 ml h.1,40 mt)

### Price

- 3.857,-
- 4.241,-
- 4.545,-
- 3.801,-

## New Joint

52T3

 28 kg  1 ASS.  cm 95 x 95 x 50 m<sup>3</sup> 0,451

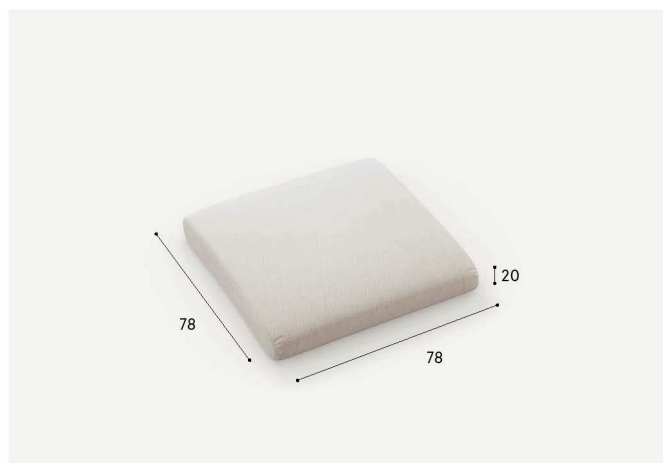


IT Tavolo basso quadrato/panca poggiatesta in alluminio verniciato  
 EN Low square table/footrest bench in painted aluminium  
 DE Quadratischer niedriger Tisch/Fußhocker aus lackiertem Aluminium  
 FR Table basse carrée/banc repose-pied en aluminium verni  
 ES Mesa baja cuadrada/banco reposapiés en aluminio lacado

| Painted alu | Price   |
|-------------|---------|
| ALL COLOURS | 1.309,- |

52C3


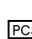

 2,2 kg

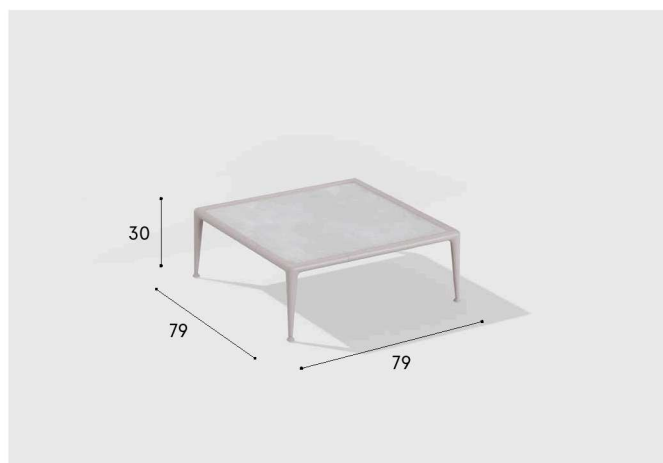


IT Cuscino per panca poggiatesta quadrata. Sfoderabile  
 EN Cushion for square footrest bench. Removable  
 DE Kissen für den quadratischen Fußhocker. Abziehbar  
 FR Coussin pour banc repose-pied carré. Déhoussable  
 ES Cojín para banco reposapiés cuadrado. Desenfundable

| Fabric                                  | Price |
|---|-------|
| · RANGE 1                               | 819,- |
| · RANGE 2                               | 899,- |
| · RANGE 3 / WATERPROOF                  | 992,- |
| · CUSTOM FABRICS<br>(1,79 ml h.1,40 mt) | 813,- |

52T3G

 25 kg  1 ASS.  cm 95 x 95 x 50 m<sup>3</sup> 0,451



IT Tavolo basso quadrato in alluminio verniciato con piano in gres porcellanato  
 EN Low square table in painted aluminium with top in porcelain stoneware  
 DE Quadratischer niedriger Tisch aus lackiertem Aluminium mit Tischplatte aus Feinsteinzeug  
 FR Table basse carrée en aluminium verni avec plateau en grès porcelainé  
 ES Mesa baja cuadrada en aluminio lacado con tapa en gres porcelánico

| Painted alu | Stoneware            | Price   |
|-------------|----------------------|---------|
| ALL COLOURS | · GNV/GNO/GNT        | 1.426,- |
|             | · GCR/GFU/GGC<br>GCM | 1.612,- |

# New Joint

## 52T4

 35 kg  1 ASS.  cm 167 x 97 x 53 m<sup>3</sup> 0,859



IT Tavolo basso rettangolare in alluminio verniciato  
 EN Low rectangular table in painted aluminium  
 DE Rechteckiger niedriger Tisch aus lackiertem Aluminium  
 FR Table basse rectangulaire en aluminium verni  
 ES Mesa baja rectangular en aluminio lacado

| Painted alu | Price   |
|-------------|---------|
| ALL COLOURS | 1.736,- |

## 52T4G

 40 kg  1 ASS.  cm 167 x 97 x 53 m<sup>3</sup> 0,859

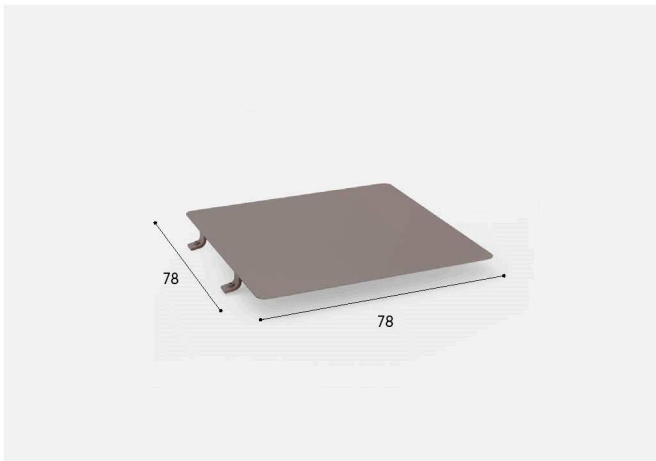


IT Tavolo basso rettangolare in alluminio verniciato con piano in gres porcellanato  
 EN Low rectangular table in painted aluminium with top in porcelain stoneware  
 DE Rechteckiger niedriger Tisch aus lackiertem Aluminium mit Tischplatte aus Feinsteinzeug  
 FR Table basse rectangulaire en aluminium verni avec plateau en grès porcelainé  
 ES Mesa baja rectangular en aluminio lacado con tapa en gres porcelánico

| Painted alu | Stoneware            | Price   |
|-------------|----------------------|---------|
| ALL COLOURS | • GNV/GNO/GNT        | 1.935,- |
|             | • GCR/GFU/GGC<br>GCM | 2.170,- |

## 52M4

 11 kg  1 ASS.  cm 100 x 100 x 20 m<sup>3</sup> 0,200



IT Modulo di raccordo quadrato  
 EN Linking square table  
 DE Verbindungselement/Ablage, quadratisch  
 FR Plateau carré de liaison  
 ES Mesa cuadrada de enlace

| Painted alu | Price |
|-------------|-------|
| ALL COLOURS | 775,- |

# New Joint

## 52M4G

 14 kg  1 ASS.  cm 100 x 100 x 20 m<sup>3</sup> 0,200



IT Modulo di raccordo quadrato in gres porcellanato  
 EN Linking square table in porcelain stoneware  
 DE Verbindungselement/Ablage aus Feinsteinzeug, quadratisch  
 FR Plateau carré de liaison en grès porcelainé  
 ES Mesa cuadrada de enlace en gres porcelánico

| Painted alu | Stoneware     | Price   |
|-------------|---------------|---------|
| ALL COLOURS | · GNV/GNO/GNT | 992,-   |
|             | · GCR/GFU/GGC | 1.104,- |
|             | GCM           |         |

## 52M5

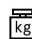


 7 kg  1 ASS.  cm 112 x 61 x 9 m<sup>3</sup> 0,061

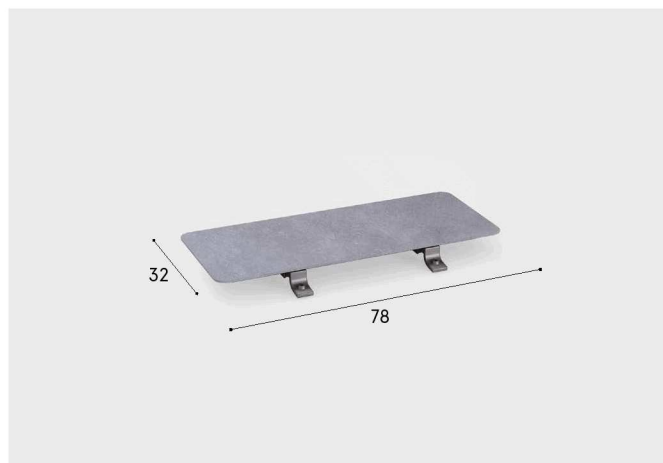


IT Modulo di raccordo rettangolare  
 EN Linking rectangular table  
 DE Verbindungselement/Ablage, rechteckig  
 FR Plateau rectangulaire de liaison  
 ES Mesa rectangular de enlace

| Painted alu | Price |
|-------------|-------|
| ALL COLOURS | 627,- |

## 52M5G

 8 kg  1 ASS.  cm 112 x 61 x 9 m<sup>3</sup> 0,061



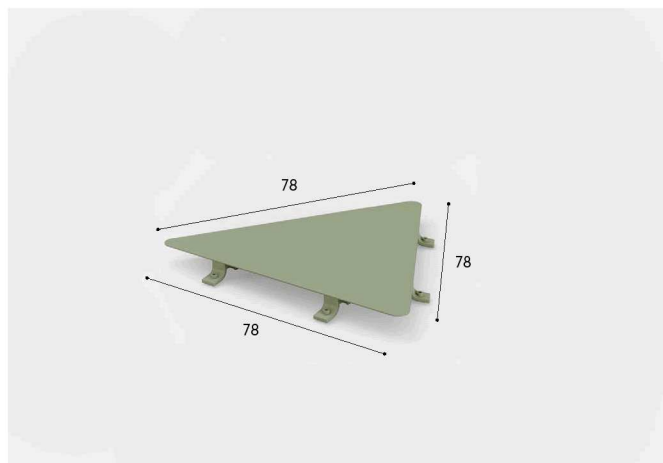
IT Modulo di raccordo rettangolare in gres porcellanato  
 EN Linking rectangular table in porcelain stoneware  
 DE Verbindungselement/Ablage aus Feinsteinzeug, rechteckig  
 FR Plateau rectangulaire de liaison en grès porcelainé  
 ES Mesa rectangular de enlace en gres porcelánico

| Painted alu | Stoneware     | Price |
|-------------|---------------|-------|
| ALL COLOURS | · GNV/GNO/GNT | 757,- |
|             | · GCR/GFU/GGC | 856,- |
|             | GCM           |       |

# New Joint

## 52M6

 8 kg  1 ASS  cm 100 x 100 x 20 m<sup>3</sup> 0,200



IT Modulo di raccordo triangolare  
 EN Linking triangular table  
 DE Verbindungselement/Ablage, dreieckig  
 FR Plateau triangulaire de liaison  
 ES Mesa triangular de enlace

**Painted alu**

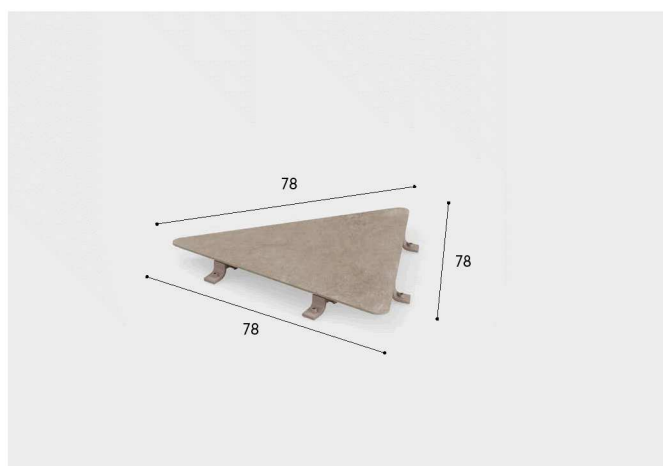
**Price**

ALL COLOURS

732,-

## 52M6G

 9 kg  1 ASS  cm 100 x 100 x 20 m<sup>3</sup> 0,200



IT Modulo di raccordo triangolare in gres porcellanato  
 EN Linking triangular table in porcelain stoneware  
 DE Verbindungselement/Ablage aus Feinsteinzeug, dreieckig  
 FR Plateau triangulaire de liaison en grès porcelainé  
 ES Mesa triangular de enlace en gres porcelánico

**Painted alu**

**Stoneware**

**Price**

ALL COLOURS

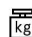
· GNV/GNO/GNT

881,-

· GCR/GFU/GGC  
 GCM

992,-

## 52A1

 0,3 kg  1 ASS  cm 32 x 24 x 10 m<sup>3</sup> 0,007



IT Set di 2 staffe per collegamento poltrone/divani/tavoli  
 EN Set of 2 connectors to link armchairs/sofas/tables  
 DE 2-Satz Verbindungselemente für Sessel/Sofas/Tische  
 FR Ensemble de 2 cintres pour fixer les fauteuils/canapés/tables  
 ES Conjunto de 2 soportes para sillones/sofás/mesas

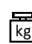

**Price**

31,-



# New Joint

**52A4**

 0,3 kg  cm 32 x 24 x 10 m<sup>3</sup> 0,007



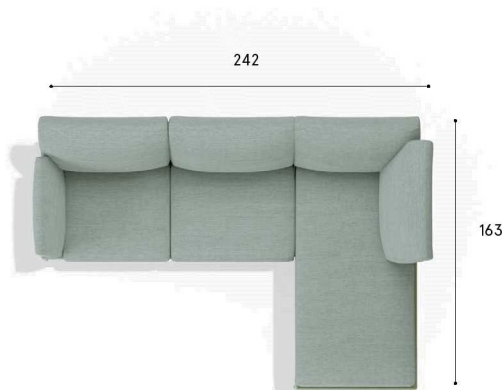
- IT Set di 2 staffe aggiuntive per collegamento moduli di raccordo
- EN Set of 2 additional connectors for linking elements
- DE 2-Satz zusätzliche Verbindungselemente
- FR Ensemble de 2 cintres additionnels pour le rattachement des modules de raccord
- ES Conjunto de 2 soportes adicionales para unir los módulos de enlace

**Price**

31,-

## New Joint

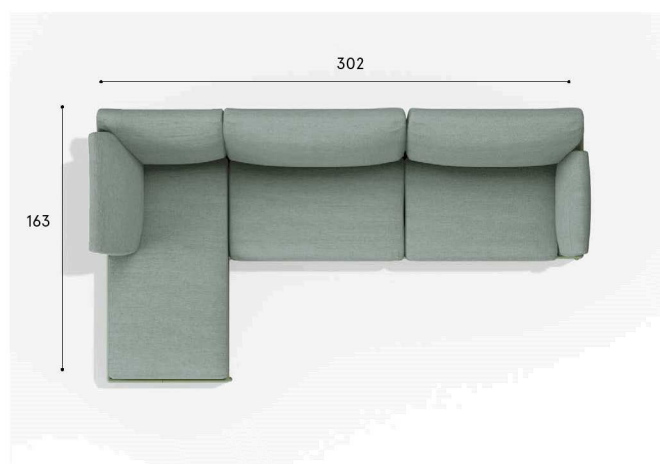
### JCOMP01



|              |   |   |
|--------------|---|---|
| <b>522BD</b> | 1 | <p>IT Divano 2 posti bracciolo DX</p> <p>EN 2 seater-sofa with right armrest</p> <p>DE Sofa, 2 Plätze, mit Armlehne rechts</p> <p>FR Canapé 2 places avec accoudoir droit</p> <p>ES Sofá 2 plazas con brazo dcha.</p> |
| <b>524BS</b> | 1 | <p>IT Dormeuse bracciolo SX</p> <p>EN Dormeuse with left armrest</p> <p>DE Recamiere mit Armlehne links</p> <p>FR Dormeuse avec accoudoir gauche</p> <p>ES Chaise-longue con brazo iqda.</p>                          |
| <b>52A1</b>  | 1 | <p>IT Set staffe</p> <p>EN Set of connectors</p> <p>DE Verbindungselemente</p> <p>FR Ensemble de cintres de fixation</p> <p>ES Conjunto de soportes de fijación</p>   |

| Painted Alu | Fabric                                  | Price    |
|-------------|---|----------|
| ALL COLOURS | · RANGE 1                               | 10.485,- |
|             | · RANGE 2                               | 11.526,- |
|             | · RANGE 3 / WATERPROOF                  | 12.338,- |
|             | · CUSTOM FABRICS<br>(9,67 ml h.1,40 mt) | 10.336,- |

### JCOMP02

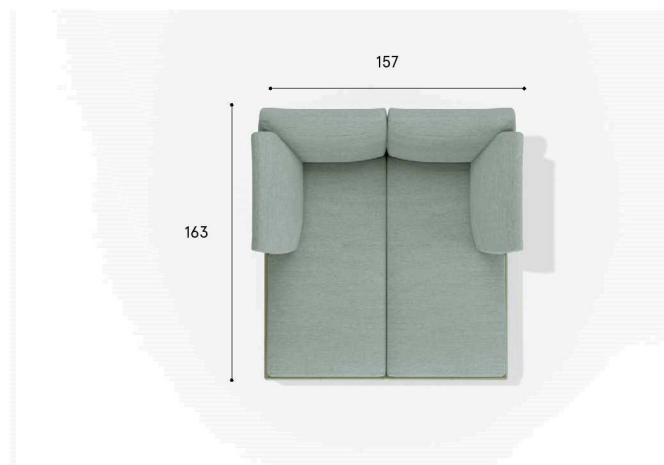


|              |   |  |
|--------------|---|--|
| <b>524BD</b> | 1 | <p>IT Dormeuse bracciolo DX</p> <p>EN Dormeuse with right armrest</p> <p>DE Recamiere mit Armlehne rechts</p> <p>FR Dormeuse avec accoudoir droit</p> <p>ES Chaise-longue con brazo dcha.</p>                        |
| <b>523BS</b> | 1 | <p>IT Divano 3 posti bracciolo SX</p> <p>EN 3 seater-sofa with left armrest</p> <p>DE Sofa, 3 Plätze, mit Armlehne links</p> <p>FR Canapé 3 places avec accoudoir gauche</p> <p>ES Sofá 3 plazas con brazo iqda.</p> |
| <b>52A1</b>  | 1 | <p>IT Set staffe</p> <p>EN Set of connectors</p> <p>DE Verbindungselemente</p> <p>FR Ensemble de cintres de fixation</p> <p>ES Conjunto de soportes de fijación</p>  |

| Painted Alu | Fabric                                   | Price    |
|-------------|--|----------|
| ALL COLOURS | · RANGE 1                                | 11.340,- |
|             | · RANGE 2                                | 12.469,- |
|             | · RANGE 3 / WATERPROOF                   | 13.355,- |
|             | · CUSTOM FABRICS<br>(10,82 ml h.1,40 mt) | 11.179,- |

# New Joint

## JCOMP03



- |              |   |   |
|--------------|---|---|
| <b>524BD</b> | 1 | IT Dormeuse bracciolo DX<br>EN Dormeuse with right armrest<br>DE Dormeuse mit Armlehne rechts<br>FR Dormeuse avec accoudoir droit<br>ES Chaise-longue con brazo dcha. |
| <b>524BS</b> | 1 | IT Dormeuse bracciolo SX<br>EN Dormeuse with left armrest<br>DE Recamiere mit Armlehne links<br>FR Dormeuse avec accoudoir gauche<br>ES Chaise-longue con brazo iqda. |
| <b>52A1</b>  | 1 | IT Set staffe<br>EN Set of connectors<br>DE Verbindungselemente<br>FR Ensemble de cintres de fixation<br>ES Conjunto de soportes de fijación                          |

| Painted Alu | Fabric                                  | Price    |
|-------------|---|----------|
| ALL COLOURS | · RANGE 1                               | 9.654,-  |
|             | · RANGE 2                               | 10.621,- |
|             | · RANGE 3 / WATERPROOF                  | 11.377,- |
|             | · CUSTOM FABRICS<br>(9,04 ml h.1,40 mt) | 9.517,-  |

## JCOMP04

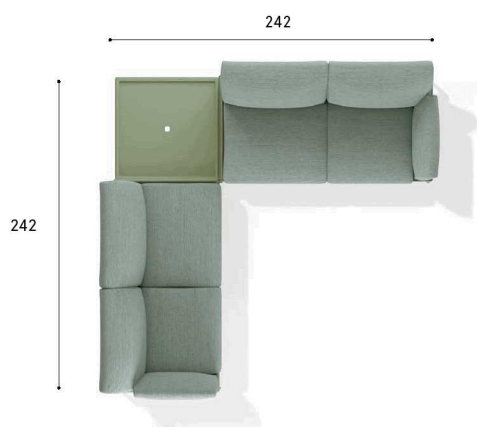


- |              |   |  |
|--------------|---|--|
| <b>523BD</b> | 1 | IT Divano 3 posti bracciolo DX<br>EN 3 seater-sofa with right armrest<br>DE Sofa, 3 Plätze, mit Armlehne rechts<br>FR Canapé 3 places avec accoudoir droit<br>ES Sofá 3 plazas con brazo dcha. |
| <b>525B</b>  | 1 | IT Struttura angolare<br>EN Angle structure<br>DE Winkelstruktur<br>FR Structure angulaire<br>ES Estructura angular  |
| <b>523BS</b> | 1 | IT Divano 3 posti bracciolo SX<br>EN 3 seater-sofa with left armrest<br>DE Sofa, 3 Plätze, mit Armlehne links<br>FR Canapé 3 places avec accoudoir gauche<br>ES Sofá 3 plazas con brazo iqda.  |
| <b>52A1</b>  | 2 | IT Set staffe<br>EN Set of connectors<br>DE Verbindungselemente<br>FR Ensemble de cintres de fixation<br>ES Conjunto de soportes de fijación   |

| Painted Alu | Fabric                                   | Price    |
|-------------|--|----------|
| ALL COLOURS | · RANGE 1                                | 16.914,- |
|             | · RANGE 2                                | 18.588,- |
|             | · RANGE 3 / WATERPROOF                   | 19.909,- |
|             | · CUSTOM FABRICS<br>(15,75 ml h.1,40 mt) | 16.672,- |

# New Joint

## JCOMP05



|              |   |  |
|--------------|---|--|
| <b>522BD</b> | 1 | IT Divano 2 posti bracciolo DX<br>EN 2 seater-sofa with right armrest<br>DE Sofa, 2 Plätze, mit Armlehne rechts<br>FR Canapé 2 places avec accoudoir droit<br>ES Sofá 2 plazas con brazo dcha. |
| <b>52T3</b>  | 1 | IT Tavolo basso quadrato<br>EN Low square table<br>DE Quadratischer niedriger Tisch<br>FR Table basse carrée<br>ES Mesa baja cuadrada  |
| <b>522BS</b> | 1 | IT Divano 2 posti bracciolo SX<br>EN 2 seater-sofa with left armrest<br>DE Sofa, 2 Plätze, mit Armlehne links<br>FR Canapé 2 places avec accoudoir gauche<br>ES Sofá 2 plazas con brazo izda.  |
| <b>52A1</b>  | 2 | IT Set staffe<br>EN Set of connectors<br>DE Verbindungselemente<br>FR Ensemble de cintres de fixation<br>ES Conjunto de soportes de fijación   |

| Painted Alu | Fabric                                   | Price    |
|-------------|--|----------|
| ALL COLOURS | · RANGE 1                                | 12.655,- |
|             | · RANGE 2                                | 13.771,- |
|             | · RANGE 3 / WATERPROOF                   | 14.639,- |
|             | · CUSTOM FABRICS<br>(10,30 ml h.1,40 mt) | 12.493,- |

# New Joint

## JCOMP06



|              |   |  |
|--------------|---|--|
| <b>523B</b>  | 1 | IT Divano 3 posti con braccioli<br>EN 3 seater-sofa with armrests<br>DE Sofa, 3 Plätze, mit Armlehnen<br>FR Canapé 3 places avec accoudoirs<br>ES Sofá 3 plazas con brazos                     |
| <b>52T3</b>  | 1 | IT Tavolo basso quadrato<br>EN Low square table<br>DE Quadratischer niedriger Tisch<br>FR Table basse carrée<br>ES Mesa baja cuadrada  |
| <b>522BD</b> | 1 | IT Divano 2 posti bracciolo DX<br>EN 2 seater-sofa with right armrest<br>DE Sofa, 2 Plätze, mit Armlehne rechts<br>FR Canapé 2 places avec accoudoir droit<br>ES Sofá 2 plazas con brazo dcha. |
| <b>52M5</b>  | 1 | IT Modulo di raccordo rettangolare<br>EN Linking rectangular table<br>DE Verbindungselement, rechteckig<br>FR Plateau rectangulaire de liason<br>ES Mesa rectangular de enlace                 |
| <b>521</b>   | 1 | IT Poltrona<br>EN Armchair<br>DE Sessel<br>FR Fauteuil<br>ES Sillón  |
| <b>52A1</b>  | 2 | IT Set staffe<br>EN Set of connectors<br>DE Verbindungselemente<br>FR Ensemble de cintres de fixation<br>ES Conjunto de soportes de fijación   |
| <b>521B</b>  | 1 | IT Poltrona con braccioli<br>EN Armchair with armrests<br>DE Sessel mit Armlehnen<br>FR Fauteuil avec accoudoirs<br>ES Sillón con brazos   |

### Painted Alu

ALL COLOURS

### Fabric

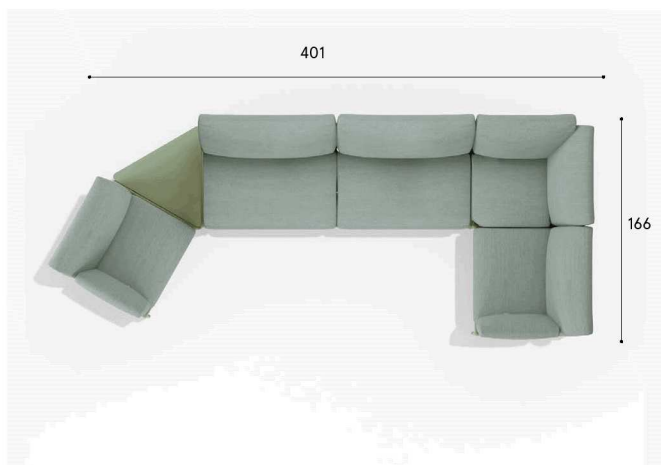
- RANGE 1
- RANGE 2
- RANGE 3 / WATERPROOF
- CUSTOM FABRICS  
(17,97 ml h.1,40 mt)

### Price

- 21.204,-
- 23.164,-
- 24.689,-
- 20.932,-

# New Joint

## JCOMP07



|              |   |   |
|--------------|---|---|
| <b>521BD</b> | 1 | IT Poltrona bracciolo DX<br>EN Armchair with right armrest<br>DE Sessel mit Armlehne rechts<br>FR Fauteuil avec accoudoir droit<br>ES Sillón con brazo dcha.              |
| <b>52M6</b>  | 1 | IT Modulo di raccordo triangolare<br>EN Linking triangular table<br>DE Verbindungselement, dreieckig<br>FR Plateau triangulaire de liason<br>ES Mesa triangular de enlace |
| <b>523</b>   | 1 | IT Divano 3 posti<br>EN 3 seater-sofa<br>DE Sofa, 3 Plätze<br>FR Canapé 3 places<br>ES Sofá 3 plazas  |
| <b>525B</b>  | 1 | IT Struttura angolare<br>EN Angle structure<br>DE Winkelstruktur<br>FR Structure angulaire<br>ES Estructura angular   |
| <b>521BS</b> | 1 | IT Poltrona bracciolo SX<br>EN Armchair with left armrest<br>DE Sessel mit Armlehne links<br>FR Fauteuil avec accoudoir gauche<br>ES Sillón con brazo iqda.               |
| <b>52A1</b>  | 2 | IT Set staffe<br>EN Set of connectors<br>DE Verbindungselemente<br>FR Ensemble de cintres de fixation<br>ES Conjunto de soportes de fijación                              |

| Painted Alu | Fabric                                   | Price    |
|-------------|--|----------|
| ALL COLOURS | · RANGE 1                                | 17.621,- |
|             | · RANGE 2                                | 19.338,- |
|             | · RANGE 3 / WATERPROOF                   | 20.677,- |
|             | · CUSTOM FABRICS<br>(14,92 ml h.1,40 mt) | 17.373,- |

# Ninfea

**Design** Alberto Lievore

<sup>IT</sup> Ninfea è la nuova linea di contenitori da esterno di Fast, con piano in finitura antigraffio. Il motivo a incisione delle porte richiama lo stesso linguaggio di astrazione vegetale presente in altri prodotti Fast e questo permette a Ninfea di integrarsi armoniosamente in tutte le altre collezioni. Oltre alla funzione di contenitore, Ninfea presenta un forte valore arredativo come separatore di spazi e situazioni.

<sup>EN</sup> Ninfea is the new line of Fast outdoor containers, with a scratch-resistant finish top. The engraved pattern of the doors recalls the same plant-based theme as other Fast products, a choice made for aesthetic consistency which makes Ninfea compatible with all the other collections. Aside from its function as container, Ninfea has a strong furnishing value as separator of spaces and situations.

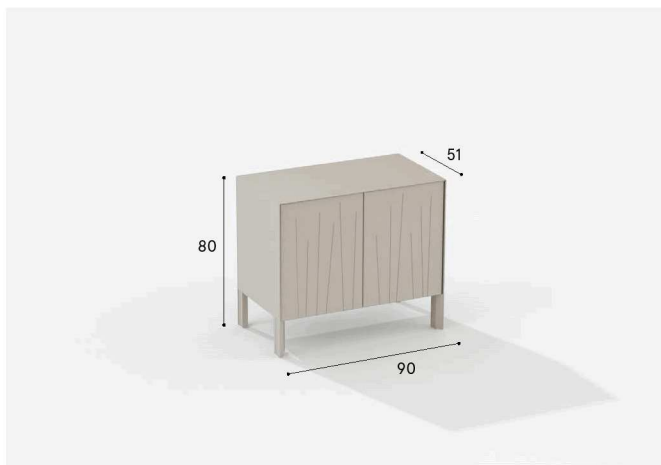


Mobile contenitore con cuscino/ Storage element with cushion

# Ninfea

4611

 45 kg  1 ASS.  cm 104 x 106 x 63 m<sup>3</sup> 0,689



IT Madia in alluminio verniciato  
EN Sideboard in painted aluminium  
DE Anrichte aus lackiertem Aluminium  
FR Buffet en aluminium verni  
ES Aparador en aluminio lacado

**Painted alu**

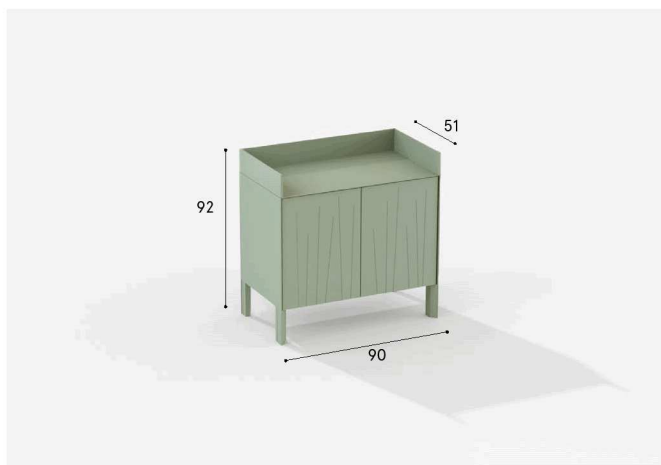
**Price**

ALL COLOURS

3.218,-

4612

 47,5 kg  1 ASS.  cm 104 x 106 x 63 m<sup>3</sup> 0,689



IT Madia in alluminio verniciato con sponda rialzata  
EN Sideboard in painted aluminium with raised edge  
DE Anrichte aus lackiertem Aluminium mit erhöhter Kante  
FR Buffet en aluminium verni avec bord relevé  
ES Aparador en aluminio lacado con borde levantado

**Painted alu**

**Price**

ALL COLOURS

3.485,-

4621

 75 kg  1 ASS.  cm 193 x 106 x 63 m<sup>3</sup> 1,278



IT Madia in alluminio verniciato  
EN Sideboard in painted aluminium  
DE Anrichte aus lackiertem Aluminium  
FR Buffet en aluminium verni  
ES Aparador en aluminio lacado

**Painted alu**

**Price**

ALL COLOURS

5.091,-



# Ninfea

4622

 78 kg  1 ASS.  cm 193 x 106 x 63 m<sup>3</sup> 1,278



IT Madia in alluminio verniciato con sponda rialzata  
 EN Sideboard in painted aluminium with raised edge  
 DE Anrichte aus lackiertem Aluminium mit erhöhter Kante  
 FR Buffet en aluminium verni avec bord relevé  
 ES Aparador en aluminio lacado con borde levantado




**Painted alu**

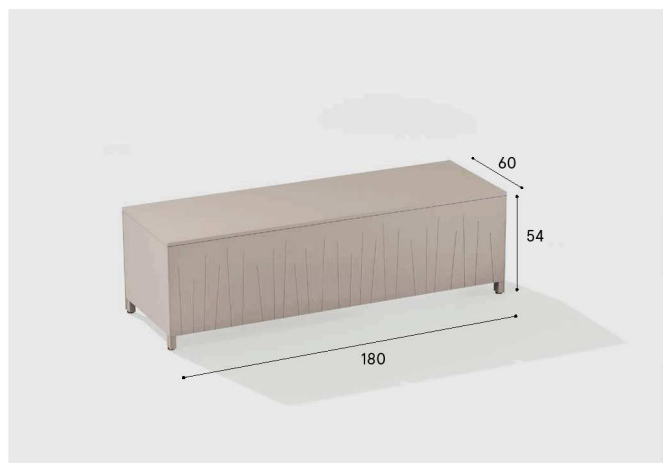
**Price**

ALL COLOURS

5.494,-

4631

 64 kg  1 ASS.  cm 193 x 67 x 73 m<sup>3</sup> 0,94



IT Contenitore in alluminio verniciato  
 EN Storage element in painted aluminium  
 DE Kissenruhe aus lackiertem Aluminium  
 FR Coffre en aluminium verni  
 ES Arcón en aluminio lacado

**Painted alu**

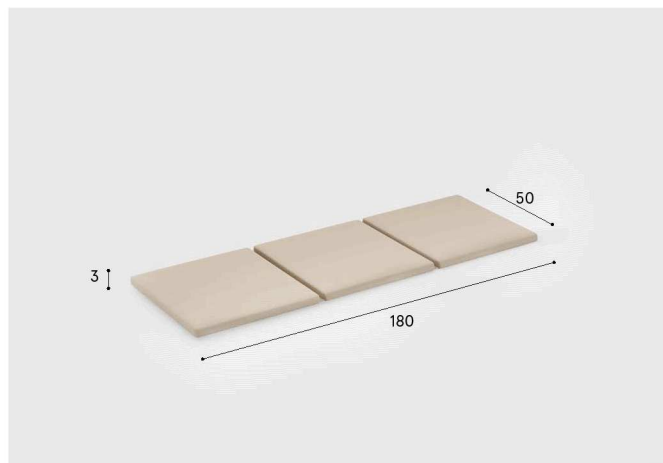
**Price**

ALL COLOURS

4.464,-

642

 1,2 kg



IT Cuscino in tessuto per contenitore. Sfoderabile  
 EN Cushion in fabric for storage element. Removable  
 DE Kissen aus Stoff für Kissenruhe. Abziehbar  
 FR Coussin en tissu pour coffre. Déhoussable  
 ES Cojín en tela para arcón. Desenfundable

**Fabric**

- RANGE 1
- RANGE 2
- RANGE 3 / WATERPROOF

**Price**

- 317,-
- 478,-
- 571,-

# Niwa

**Design** Robby Cantarutti & Partners

<sup>IT</sup> Realizzata in alluminio pressofuso ed estruso, la collezione di sedie da esterno Niwa si distingue per le sue linee nette e pulite, da apprezzare in versione "nuda" oppure con l'aggiunta di cuscini. La sua versatilità cromatica la rende adattabile a ogni gusto e a ogni contesto, sia residenziale che contract.

<sup>EN</sup> Made in die cast and extruded aluminium, the Niwa modern outdoor chairs and stools collection stands out for its crisp, clean-cut silhouettes, which can be appreciated in the "bare" version or with the addition of cushions. Its chromatic versatility means it can blend in with any taste and setting, in both residential and contract sectors.

# Niwa

881

 28 kg  4 DIS.  cm 53 x 73 x 88 m<sup>3</sup> 0,340



IT Sedia in alluminio verniciato  
 EN Chair in painted aluminium  
 DE Stuhl aus lackiertem Aluminium  
 FR Chaise en aluminium verni  
 ES Silla en aluminio lacado

**Painted alu**

**Price**

ALL COLOURS

453,-

891

 11 kg  1 ASS.  cm 54 x 63 x 108 m<sup>3</sup> 0,367



IT Sgabello in alluminio verniciato con poggiatesta in acciaio inox lucidato  
 EN Stool in painted aluminium with footrest in polished stainless steel  
 DE Barhocker aus lackiertem Aluminium mit Fußstütze aus poliertem Edelstahl  
 FR Tabouret en aluminium verni avec repose-pied en acier inox poli  
 ES Taburete en aluminio lacado con apoya pies en acero inoxidable pulido

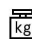


**Painted alu**

**Price**

ALL COLOURS

763,-

895

 10,5 kg  1 ASS.  cm 54 x 73 x 88 m<sup>3</sup> 0,346



IT Sgabello in alluminio verniciato con poggiatesta in acciaio inox lucidato  
 EN Stool in painted aluminium with footrest in polished stainless steel  
 DE Hocker aus lackiertem Aluminium mit Fußstütze aus poliertem Edelstahl  
 FR Tabouret en aluminium verni avec repose-pied en acier inox poli  
 ES Taburete en aluminio lacado con apoya pies en acero inoxidable pulido

**Painted alu**

**Price**

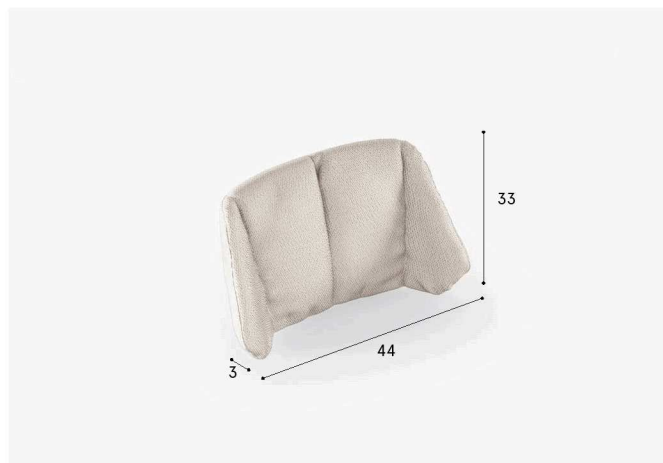
ALL COLOURS

751,-

# Niwa

619

 0,4 kg



- IT Cuscino schienale in tessuto per sedia. Parzialmente sfoderabile
- EN Backrest cushion in fabric for chair. Partially removable
- DE Stoffkissen für Rückenlehne für Stuhl. Teilweise abziehbar
- FR Coussin pour dossier en tissu pour chaise. Partiellement déhoussable
- ES Cojín respaldo en tela para silla. Parcialmente desenfundable

| Fabric                | Price |
|-----------------------|-------|
| · RANGE 1             | 75,-  |
| · RANGE 2             | 112,- |
| · RANGE 3 / LAMINATED | 131,- |

620

 0,4 kg



- IT Cuscino seduta in tessuto per sedia/sgabello. Parzialmente sfoderabile
- EN Seat cushion in fabric for chair/stool. Partially removable
- DE Stoffkissen für Sitz für Stuhl/Hocker. Teilweise abziehbar
- FR Coussin pour l'assise en tissu pour chaise/tabouret. Partiellement déhoussable
- ES Cojín asiento en tela para silla/taburete. Parcialmente desenfundable

| Fabric                | Price |
|-----------------------|-------|
| · RANGE 1             | 75,-  |
| · RANGE 2             | 112,- |
| · RANGE 3 / LAMINATED | 131,- |

CONF22.74



- IT Set di quattro piedini standard, colore nero
- EN Set of four standard glides, black colour
- DE 4-Stück Set von Gleitern, schwarze Farbe
- FR Ensemble de quatre patins, couleur noire
- ES Juego de cuatro pies, color negro

Price

7,-

# Onda

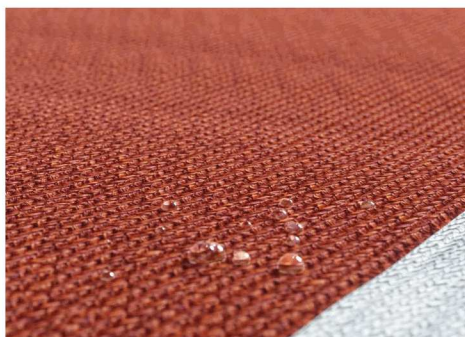
**Design** R&D Fast

<sup>IT</sup> Onda è una collezione di tappeti da esterno in polipropilene, lavabili, resistenti agli agenti atmosferici e alle muffe. Grazie al mix di colori, si può comporre il tappeto più adatto ai propri gusti e alle proprie esigenze, per completare con creatività il proprio angolo outdoor.

<sup>EN</sup> Onda is a line of outdoor rugs in polypropylene, washable, weather-proof and mould-resistant. With the mix of colours available, you can put together the most suitable rug to suit your own tastes and requirements, to liven up your outdoor furniture with a touch of creativity.






Reversibilità/Reversibility

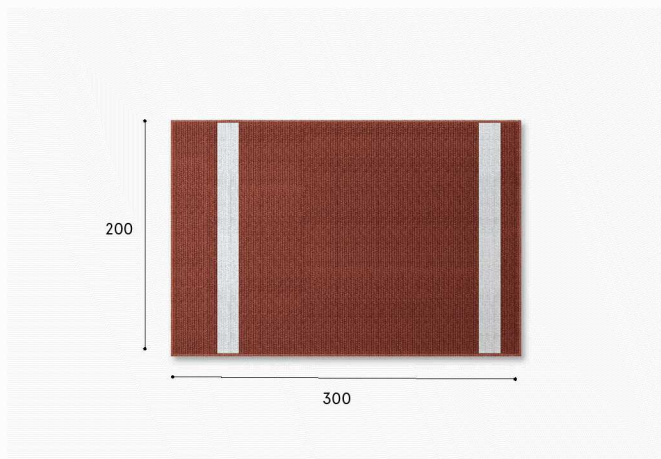


Resistenza agli agenti atmosferici/Weather resistance

# Onda

## TA01

 22,4 kg  1 ASS.  cm Ø 20 x 200 m<sup>3</sup> 0,094



IT Tappeto da esterno rettangolare con bande laterali Moon  
 EN Rectangular outdoor rug with Moon side stripes  
 DE Rechteckiger Aussenteppich mit seitlichem Geflecht-Einsatz Moon  
 FR Tapis d'extérieur rectangulaire avec bandes latérales Moon  
 ES Alfombra rectangular de exterior con bandas laterales Moon




### Rope

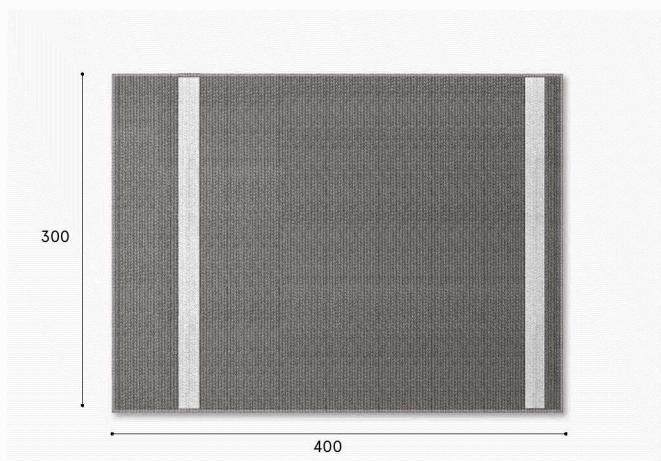
### Price

· C01/C05/C06/C07

2.952,-

## TA02

 44,1 kg  1 ASS.  cm Ø 25 x 300 m<sup>3</sup> 0,147



IT Tappeto da esterno rettangolare con bande laterali Moon  
 EN Rectangular outdoor rug with Moon side stripes  
 DE Rechteckiger Aussenteppich mit seitlichem Geflecht-Einsatz Moon  
 FR Tapis d'extérieur rectangulaire avec bandes latérales Moon  
 ES Alfombra rectangular de exterior con bandas laterales Moon

### Rope

### Price

· C01/C05/C06/C07

5.494,-

## TA03

 22 kg  1 ASS.  cm Ø 19 x 250 m<sup>3</sup> 0,071



IT Tappeto da esterno tondo con banda laterale Moon  
 EN Round outdoor rug with Moon side stripe  
 DE Runder Aussenteppich mit seitlichem Geflecht-Einsatz Moon  
 FR Tapis d'extérieur rond avec bande latérale Moon  
 ES Alfombra redonda de exterior con banda lateral Moon

### Rope

### Price

· C01/C05/C06/C07

3.348,-

# Orizon

Design Studio Lievore Altherr

<sup>IT</sup> Nella collezione Orizon, l'innovativa finitura NaturAll ricrea la calda e avvolgente matericità del legno, pur mantenendo i pregi funzionali propri dell'alluminio. L'estetica del prodotto, che richiama quella dei tradizionali arredi da giardino in legno, si coniuga a leggerezza, praticità, resistenza al sole e alle intemperie: tutte doti che rendono l'alluminio così versatile. Sia le sedute che i tavoli Orizon sono altamente customizzabili e perciò adatti a soddisfare le svariate esigenze del contract.

<sup>EN</sup> In the Orizon collection, the innovative "NaturAll" finish recreates warm, cosy wood, at the same time as maintaining the functional benefits of aluminium. This product's appearance brings to mind traditional, wooden garden furniture, at the same time as offering lightness, practicality and sun and weather resistance: all the qualities that make aluminium so versatile. Orizon tables and seats are highly customisable and are therefore able to fulfil even the most varied needs of the contract sector.



Dettaglio: finitura NaturAll/Detail: NaturAll finish



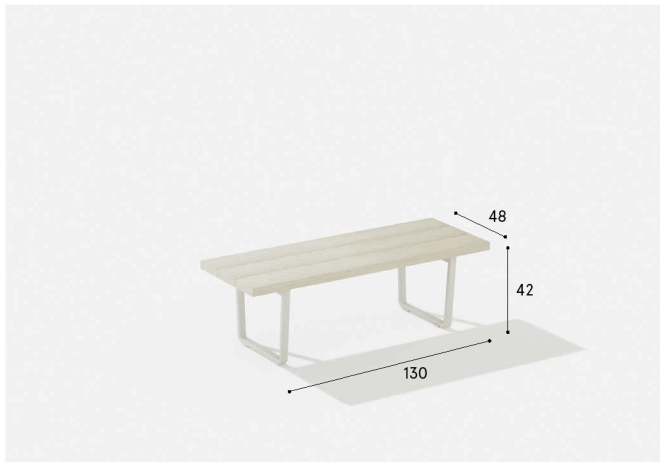
Customizzabile/Customisable

# Orizon

## N2113



35,3 kg 1 ASS. cm 169 x 99 x 55 m<sup>3</sup> 0,920



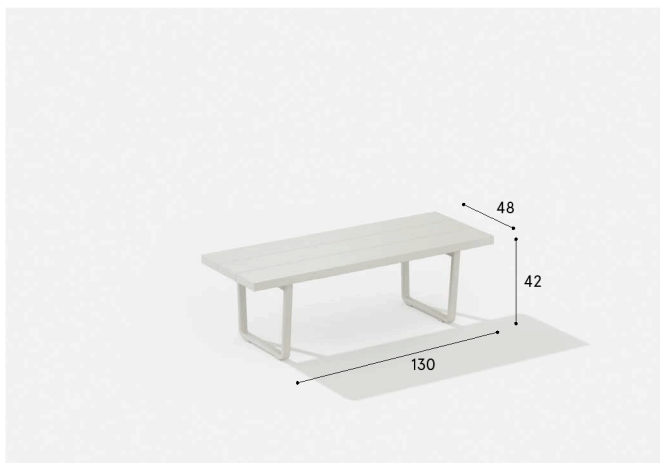
IT Panca in alluminio verniciato con finitura NaturAll  
EN Bench in painted aluminium with NaturAll finishing  
DE Bank aus lackiertem Aluminium mit NaturAll Lackierung  
FR Banc en aluminium verni avec finition NaturAll  
ES Banco en aluminio lacado con acabado en NaturAll

| Painted alu | NaturAll | Price   |
|-------------|----------|---------|
| ALL COLOURS | W03      | 2.412,- |

## N2113A



35,3 kg 1 ASS. cm 169 x 99 x 55 m<sup>3</sup> 0,920



IT Panca in alluminio verniciato  
EN Bench in painted aluminium  
DE Bank aus lackiertem Aluminium  
FR Banc en aluminium verni  
ES Banco en aluminio lacado

| Painted alu | Price   |
|-------------|---------|
| ALL COLOURS | 2.307,- |

## N2119



46,6 kg 1 ASS. cm 222 x 100 x 54 m<sup>3</sup> 1,199



IT Panca in alluminio verniciato con finitura NaturAll  
EN Bench in painted aluminium with NaturAll finishing  
DE Bank aus lackiertem Aluminium mit NaturAll Lackierung  
FR Banc en aluminium verni avec finition NaturAll  
ES Banco en aluminio lacado con acabado en NaturAll

| Painted alu | NaturAll | Price   |
|-------------|----------|---------|
| ALL COLOURS | W03      | 2.778,- |



# Orizon

## N2119A



46,6 kg 1 ASS. cm 222 x 100 x 54 m<sup>3</sup> 1,199



IT Panca in alluminio verniciato  
 EN Bench in painted aluminium  
 DE Bank aus lackiertem Aluminium  
 FR Banc en aluminium verni  
 ES Banco en aluminio lacado

**Painted alu**

**Price**

ALL COLOURS

2.604,-

## N2125



56,2 kg 1 ASS. cm 275 x 105 x 54 m<sup>3</sup> 1,559



IT Panca in alluminio verniciato con finitura NaturAll  
 EN Bench in painted aluminium with NaturAll finishing  
 DE Bank aus lackiertem Aluminium mit NaturAll Lackierung  
 FR Banc en aluminium verni avec finition NaturAll  
 ES Banco en aluminio lacado con acabado en NaturAll

**Painted alu**

**NaturAll**

**Price**

ALL COLOURS

W03

3.175,-

## N2125A



56,2 kg 1 ASS. cm 275 x 105 x 54 m<sup>3</sup> 1,559



IT Panca in alluminio verniciato  
 EN Bench in painted aluminium  
 DE Bank aus lackiertem Aluminium  
 FR Banc en aluminium verni  
 ES Banco en aluminio lacado

**Painted alu**

**Price**

ALL COLOURS

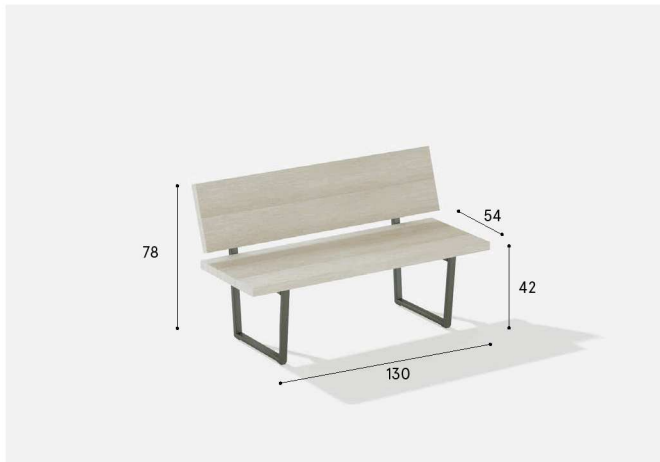
2.964,-

# Orizon

## N2213



47,1 kg 1 ASS. cm 169 x 99 x 84 m<sup>3</sup> 1,405



IT Panca in alluminio verniciato con finitura NaturAll con schienale  
 EN Bench in painted aluminium with NaturAll finishing with backrest  
 DE Bank aus lackiertem Aluminium mit NaturAll Lackierung mit Rückenlehne  
 FR Banc en aluminium verni avec finition NaturAll avec dossier  
 ES Banco en aluminio lacado con acabado en NaturAll con respaldo

| Painted alu | NaturAll | Price   |
|-------------|----------|---------|
| ALL COLOURS | W03      | 3.429,- |

## N2213A



47,1 kg 1 ASS. cm 169 x 99 x 84 m<sup>3</sup> 1,405



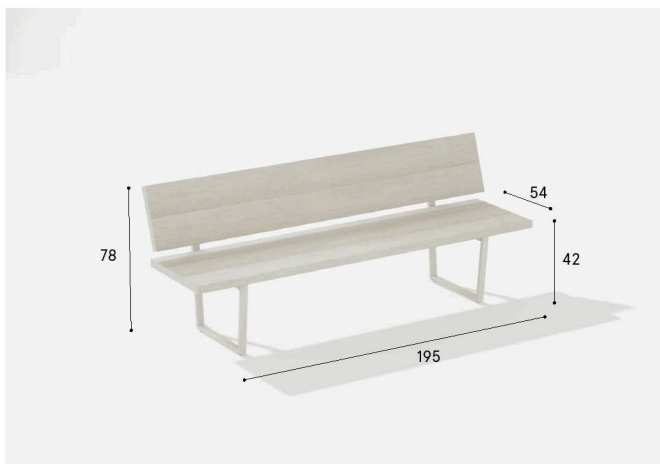
IT Panca in alluminio verniciato con schienale  
 EN Bench in painted aluminium with backrest  
 DE Bank aus lackiertem Aluminium mit Rückenlehne  
 FR Banc en aluminium verni avec dossier  
 ES Banco en aluminio lacado con respaldo

| Painted alu | Price   |
|-------------|---------|
| ALL COLOURS | 3.224,- |

## N2219



62,6 kg 1 ASS. cm 222 x 100 x 84 m<sup>3</sup> 1,865



IT Panca in alluminio verniciato con finitura NaturAll con schienale  
 EN Bench in painted aluminium with NaturAll finishing with backrest  
 DE Bank aus lackiertem Aluminium mit NaturAll Lackierung mit Rückenlehne  
 FR Banc en aluminium verni avec finition NaturAll avec dossier  
 ES Banco en aluminio lacado con acabado en NaturAll con respaldo

| Painted alu | NaturAll | Price   |
|-------------|----------|---------|
| ALL COLOURS | W03      | 4.111,- |

# Orizon

## N2219A



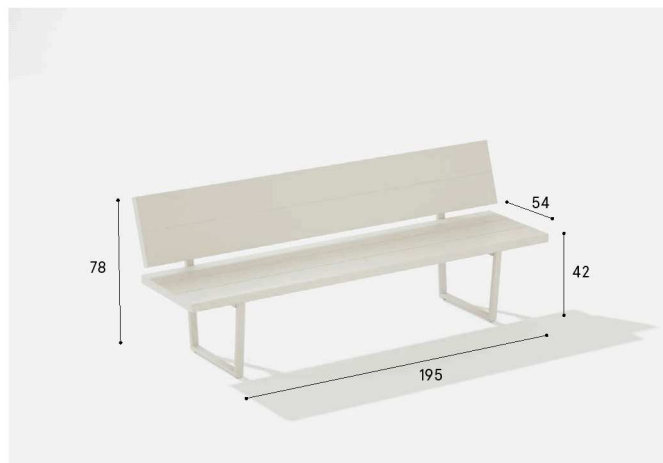
62,6 kg



1 ASS.



cm 222 x 100 x 84 m³ 1,865



IT Panca in alluminio verniciato con schienale  
 EN Bench in painted aluminium with backrest  
 DE Bank aus lackiertem Aluminium mit Rückenlehne  
 FR Banc en aluminium verni avec dossier  
 ES Banco en aluminio lacado con respaldo

**Painted alu**

**Price**

ALL COLOURS

3.795,-

## N21CP



0,9 kg



IT Cuscino seduta in tessuto per panca. Sfoderabile  
 EN Seat cushion in fabric for bench. Removable  
 DE Sitzkissen aus Stoff für Bank. Abziehbar  
 FR Coussin assise en tissu pour banc. Déhoussable  
 ES Cojín asiento en tela para banco. Desenfundable

N°2 x art. N2113 / N2113A / N2213 / N2213A

N°3 x art. N2119 / N2119A / N2125 / N2125A / N2219 / N2219A

**Fabric**

- RANGE 1
- RANGE 2
- RANGE 3 / WATERPROOF
- CUSTOM FABRICS  
(1,00 ml h.1,40 mt)

**Price**

255,-

304,-

348,-

255,-

## N2419



65 kg



1 ASS.



cm 222 x 100 x 84 m³ 1,865



IT Divano lounge in alluminio verniciato con finitura NaturAll con ripiani laterali  
 EN Lounge sofa in painted aluminium with NaturAll finishing with side tables  
 DE Lounge-Sofa aus lackiertem Aluminium mit NaturAll Lackierung mit Beistischen  
 FR Canapé lounge en aluminium verni avec finition NaturAll avec étagères latérales  
 ES Sofá lounge en aluminio lacado con acabado en NaturAll con estantes laterales

**Painted alu**

**NaturAll**

**Price**





ALL COLOURS

W03

4.477,-

# Orizon

## N2419A

  65 kg  1 ASS.  cm 222 x 100 x 84 m<sup>3</sup> 1,865



IT Divano lounge in alluminio verniciato con ripiani laterali  
 EN Lounge sofa in painted aluminium with side tables  
 DE Lounge-Sofa aus lackiertem Aluminium mit Beistischen  
 FR Canapé lounge en aluminium verni avec étagères latérales  
 ES Sofá lounge en aluminio lacado con estantes laterales





**Painted alu**

**Price**

ALL COLOURS

4.099,-

## N2425

  80 kg  1 ASS.  cm 275 x 105 x 84 m<sup>3</sup> 2,426



IT Divano lounge in alluminio verniciato con finitura NaturAll con ripiani laterali  
 EN Lounge sofa in painted aluminium with NaturAll finishing with side tables  
 DE Lounge-Sofa aus lackiertem Aluminium mit NaturAll Lackierung mit Beistischen  
 FR Canapé lounge en aluminium verni avec finition NaturAll avec étagères latérales  
 ES Sofá lounge en aluminio lacado con acabado en NaturAll con estantes laterales

**Painted alu**

**NaturAll**





**Price**

ALL COLOURS

W03

5.072,-

## N2425A

  80 kg  1 ASS.  cm 275 x 105 x 84 m<sup>3</sup> 2,426



IT Divano lounge in alluminio verniciato con ripiani laterali  
 EN Lounge sofa in painted aluminium with side tables  
 DE Lounge-Sofa aus lackiertem Aluminium mit Beistischen  
 FR Canapé lounge en aluminium verni avec étagères latérales  
 ES Sofá lounge en aluminio lacado con estantes laterales

**Painted alu**

**Price**

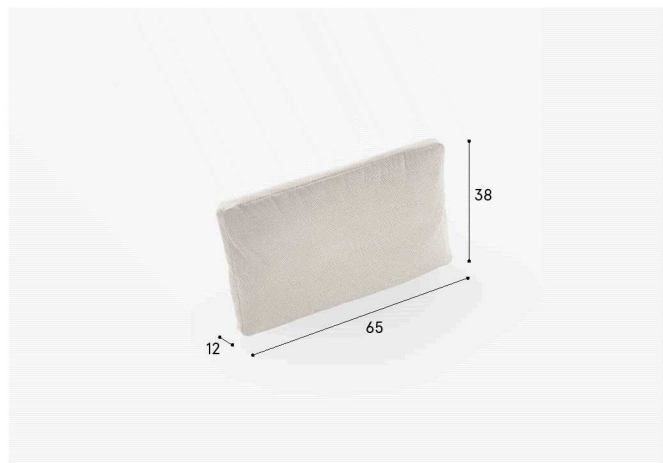
ALL COLOURS

4.657,-

# Orizon

## N01CS

 0,8 kg



IT Cuscino schienale in tessuto per divano lounge. Sfoderabile  
 EN Backrest cushion in fabric for lounge sofa. Removable  
 DE Rückenkissen aus Stoff für Lounge-Sofa. Abziehbar  
 FR Coussin dossier en tissu pour canapé lounge. Déhoussable  
 ES Cojín respaldo en tela para sofá lounge. Desenfundable

N°2 x art. N2419 / N2419A  
 N°3 x art. N2425 / N2425A

| Fabric                                  | Price |
|---|-------|
| · RANGE 1                               | 211,- |
| · RANGE 2                               | 273,- |
| · RANGE 3 / WATERPROOF                  | 323,- |
| · CUSTOM FABRICS<br>(1,00 ml h.1,40 mt) | 211,- |

## N01CP

 1,3 kg



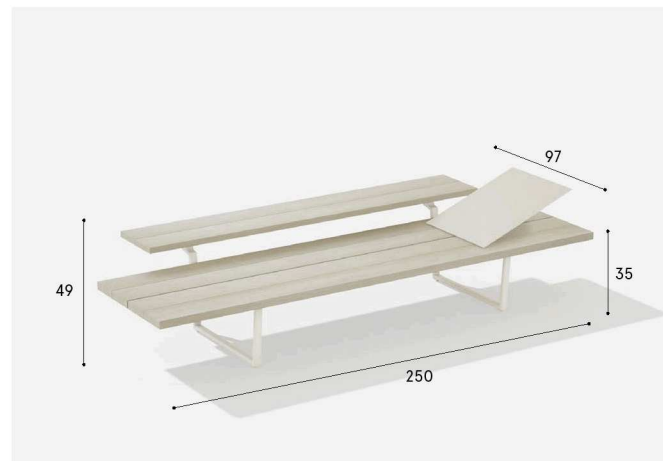
IT Cuscino seduta in tessuto per divano lounge. Sfoderabile  
 EN Seat cushion in fabric for lounge sofa. Removable  
 DE Sitzkissen aus Stoff für Lounge-Sofa. Abziehbar  
 FR Coussin assise en tissu pour canapé lounge. Déhoussable  
 ES Cojín asiento en tela para sofá lounge. Desenfundable

N°2 x art. N2419 / N2419A  
 N°3 x art. N2425 / N2425A

| Fabric                                  | Price |
|---|-------|
| · RANGE 1                               | 267,- |
| · RANGE 2                               | 317,- |
| · RANGE 3 / WATERPROOF                  | 348,- |
| · CUSTOM FABRICS<br>(1,00 ml h.1,40 mt) | 267,- |

## N2725

 88 kg  1 ASS.  cm 275 x 105 x 84 m³ 2,426



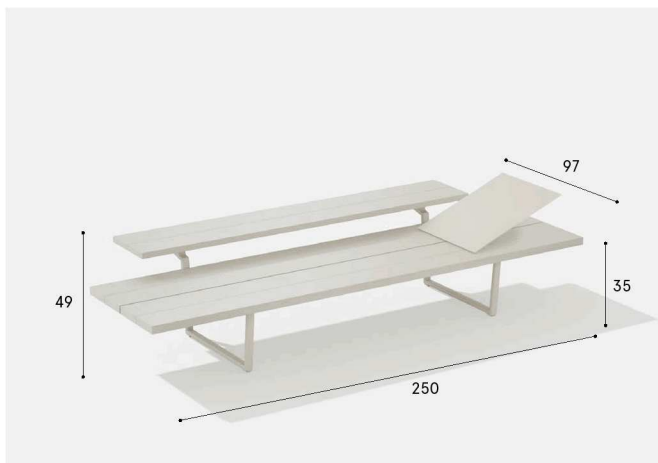
IT Chaise-longue in alluminio verniciato con finitura NaturAll. Lo schienale può essere montato a sinistra o a destra  
 EN Chaise-longue in painted aluminium with NaturAll finishing. The backrest can be put on the left or on the right side  
 DE Chaise-longue aus lackiertem Aluminium mit NaturAll Lackierung. Die Rückenlehne kann nach links oder rechts montiert werden  
 FR Chaise-longue en aluminium verni avec finition NaturAll. Le dossier peut être monté à gauche ou à droite  
 ES Chaise-longue en aluminio lacado con acabado en NaturAll. El respaldo se puede montar a la izquierda o a la derecha

| Painted alu | NaturAll | Price   |
|-------------|----------|---------|
| ALL COLOURS | W03      | 5.537,- |

# Orizon

## N2725A

 88 kg  1 ASS.  cm 275 x 105 x 84 m<sup>3</sup> 2,426



IT Chaise-longue in alluminio verniciato. Lo schienale può essere montato a sinistra o a destra  
 EN Chaise-longue in painted aluminium. The backrest can be put on the left or on the right side  
 DE Chaise-longue aus lackiertem Aluminium. Die Rückenlehne kann nach links oder rechts montiert werden  
 FR Chaise-longue en aluminium verni. Le dossier peut être monté à gauche ou à droite  
 ES Chaise-longue en aluminio lacado. El respaldo se puede montar a la izquierda o a la derecha

| Painted alu | Price   |
|-------------|---------|
| ALL COLOURS | 5.072,- |

## N07CS

 1 kg



IT Cuscino schienale in tessuto per chaise-longue. Sfoderabile  
 EN Backrest cushion in fabric for chaise-longue. Removable  
 DE Rückenkissen aus Stoff für Chaise-longue. Abziehbar  
 FR Coussin dossier en tissu pour chaise-longue. Déhoussable  
 ES Cojín respaldo en tela para chaise-longue. Desenfundable

N°1 x art. N2725 / N2725A

| Fabric                                  | Price |
|---|-------|
| · RANGE 1                               | 304,- |
| · RANGE 2                               | 360,- |
| · RANGE 3 / WATERPROOF                  | 397,- |
| · CUSTOM FABRICS<br>(1,00 ml h.1,40 mt) | 304,- |

## N07CP

 1,7 kg







IT Cuscino seduta in tessuto per chaise-longue. Sfoderabile  
 EN Seat cushion in fabric for chaise-longue. Removable  
 DE Sitzkissen aus Stoff für Chaise-longue. Abziehbar  
 FR Coussin assise en tissu pour chaise-longue. Déhoussable  
 ES Cojín asiento en tela para chaise-longue. Desenfundable

N°2 x art. N2725 / N2725A

| Fabric                                  | Price |
|---|-------|
| · RANGE 1                               | 397,- |
| · RANGE 2                               | 472,- |
| · RANGE 3 / WATERPROOF                  | 521,- |
| · CUSTOM FABRICS<br>(2,00 ml h.1,40 mt) | 397,- |

# Orizon

## N2813





  41 kg  1 ASS.  cm 169 x 99 x 55 m<sup>3</sup> 0,920



IT Tavolo basso rettangolare in alluminio verniciato con finitura NaturAll  
 EN Rectangular low table in painted aluminium with NaturAll finishing  
 DE Rechteckiger niedriger Tisch aus lackiertem Aluminium mit NaturAll Lackierung  
 FR Table basse rectangulaire en aluminium verni avec finition NaturAll  
 ES Mesa baja rectangular en aluminio lacado con acabado en NaturAll

| Painted alu | NaturAll | Price   |
|-------------|----------|---------|
| ALL COLOURS | W03      | 2.883,- |

## N2819

  55 kg  1 ASS.  cm 222 x 100 x 54 m<sup>3</sup> 1,199

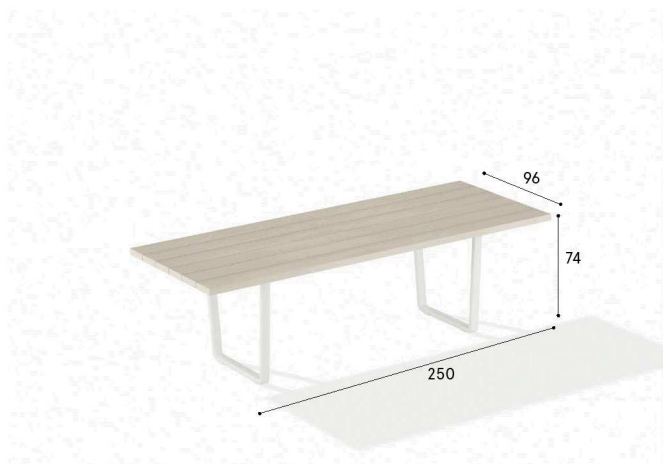


IT Tavolo basso rettangolare in alluminio verniciato con finitura NaturAll  
 EN Rectangular low table in painted aluminium with NaturAll finishing  
 DE Rechteckiger niedriger Tisch aus lackiertem Aluminium mit NaturAll Lackierung  
 FR Table basse rectangulaire en aluminium verni avec finition NaturAll  
 ES Mesa baja rectangular en aluminio lacado con acabado en NaturAll

| Painted alu | NaturAll | Price   |
|-------------|----------|---------|
| ALL COLOURS | W03      | 3.379,- |

## N2925

  87 kg  1 DIS.  cm 277 x 103 x 48 m<sup>3</sup> 1,369



IT Tavolo rettangolare in alluminio verniciato con finitura NaturAll  
 EN Rectangular table in painted aluminium with NaturAll finishing  
 DE Rechteckiger Tisch aus lackiertem Aluminium mit NaturAll Lackierung  
 FR Table rectangulaire en aluminium verni avec finition NaturAll  
 ES Mesa rectangular en aluminio lacado con acabado en NaturAll

| Painted alu | NaturAll | Price   |
|-------------|----------|---------|
| ALL COLOURS | W03      | 5.134,- |

# Orizon

**N2935**



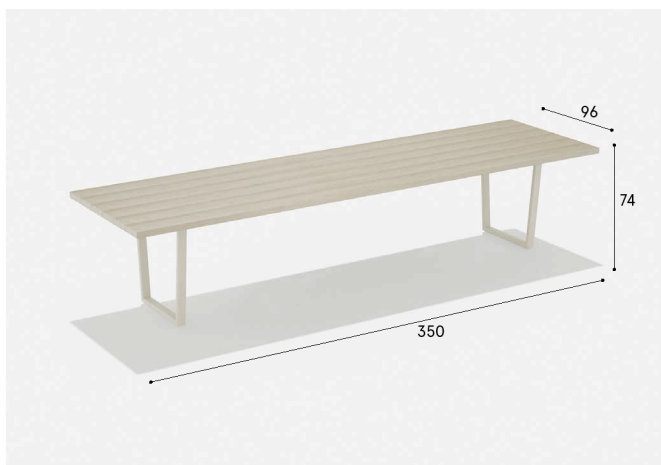
100 kg



1 DIS.



cm 363 x 103 x 48 m<sup>3</sup> 1,794



IT Tavolo rettangolare in alluminio verniciato con finitura NaturAll  
EN Rectangular table in painted aluminium with NaturAll finishing  
DE Rechteckiger Tisch aus lackiertem Aluminium mit NaturAll Lackierung  
FR Table rectangulaire en aluminium verni avec finition NaturAll  
ES Mesa rectangular en aluminio lacado con acabado en NaturAll

| Painted alu | NaturAll | Price   |
|-------------|----------|---------|
| ALL COLOURS | W03      | 7.037,- |



# Radice Quadra

**Design** Robby Cantarutti & Partners

<sup>IT</sup> La caratteristica forma delle gambe di Radice Quadra è stata ispirata dall'omonimo segno matematico. La struttura – leggera e geometrica, in alluminio pressofuso – è completata da un piano quadrato, rettangolare o tondo per soddisfare le più svariate esigenze e adattarsi a tutti gli spazi outdoor.

<sup>EN</sup> The characteristic shape of the legs of Radice Quadra is inspired by the mathematical sign of the square root (Radice Quadra in Italian). The frame – which is light-weight and geometrical, in die-cast aluminium – is completed either by a square, rectangular or round top to meet the most varied needs and suit every outdoor corner.

# Radice Quadra

9113

 31 kg  1 DIS.  cm 143 x 143 x 20 m<sup>3</sup> 0,480



IT Tavolo tondo in alluminio verniciato  
 EN Round table in painted aluminium  
 DE Runder Tisch aus lackiertem Aluminium  
 FR Table ronde en aluminium verni  
 ES Mesa redonda en aluminio lacado

**Painted alu**

**Price**

ALL COLOURS

2.257,-

9113S

 31 kg  1 DIS.  cm 143 x 143 x 20 m<sup>3</sup> 0,480



IT Tavolo tondo in alluminio verniciato con piano in alluminio puntinato  
 EN Round table in painted aluminium with top in speckled aluminium  
 DE Runder Tisch aus lackiertem Aluminium mit Tischplatte aus gesprenkeltem Aluminium  
 FR Table ronde en aluminium verni en aluminium granité effet pierre  
 ES Mesa redonda en aluminio lacado con tapa en aluminio moteado

**Painted alu**

**Speckled alu**

**Price**

ALL COLOURS

· 1S/2S

2.375,-

9009

 21,3 kg  1 DIS.  cm 102 x 102 x 22 m<sup>3</sup> 0,229



IT Tavolo quadrato in alluminio verniciato  
 EN Square table in painted aluminium  
 DE Quadratischer Tisch aus lackiertem Aluminium  
 FR Table carrée en aluminium verni  
 ES Mesa cuadrada en aluminio lacado

**Painted alu**

**Price**

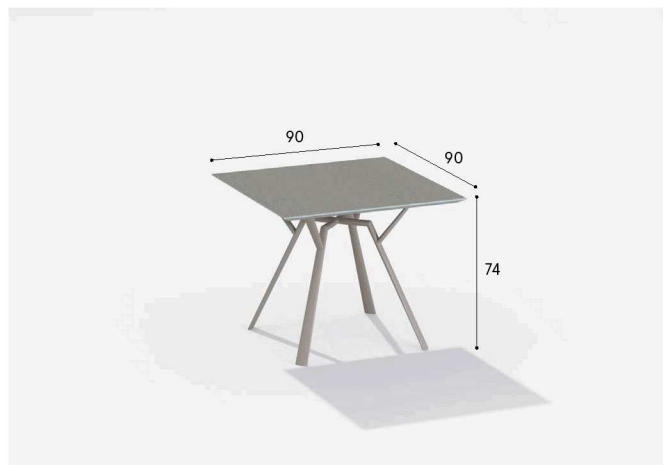
ALL COLOURS

1.606,-

# Radice Quadra

**9009S**

 21,3 kg  1 DIS.  cm 102 x 102 x 22 m<sup>3</sup> 0,229

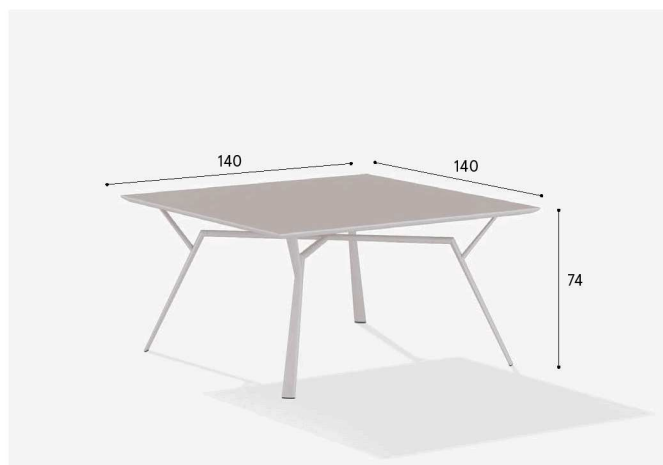


IT Tavolo quadrato in alluminio verniciato con piano in alluminio puntinato  
 EN Square table in painted aluminium with top in speckled aluminium  
 DE Quadratischer Tisch aus lackiertem Aluminium mit Tischplatte aus gesprenkeltem Aluminium  
 FR Table carrée en aluminium verni avec plateau en aluminium granité effet pierre  
 ES Mesa cuadrada en aluminio lacado con tapa en aluminio moteado

| Painted alu | Speckled alu | Price   |
|-------------|--------------|---------|
| ALL COLOURS | · 1S/2S      | 1.681,- |

**9014**

 36,5 kg  1 DIS.  cm 153 x 153 x 15 m<sup>3</sup> 0,351

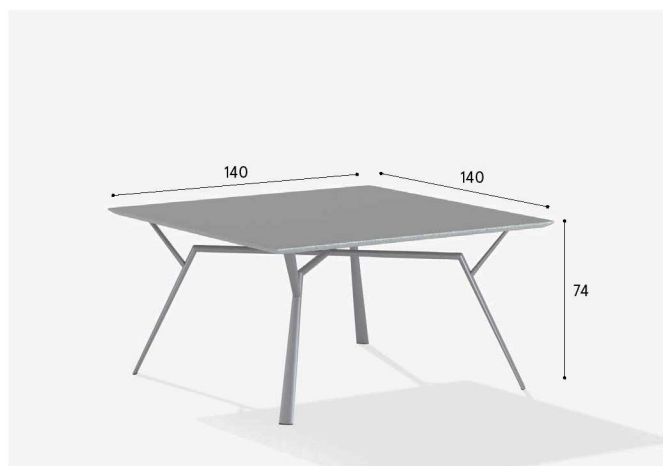


IT Tavolo quadrato in alluminio verniciato  
 EN Square table in painted aluminium  
 DE Quadratischer Tisch aus lackiertem Aluminium  
 FR Table carrée en aluminium verni  
 ES Mesa cuadrada en aluminio lacado

| Painted alu | Price   |
|-------------|---------|
| ALL COLOURS | 2.766,- |

**9014S**

 36,5 kg  1 DIS.  cm 153 x 153 x 15 m<sup>3</sup> 0,351



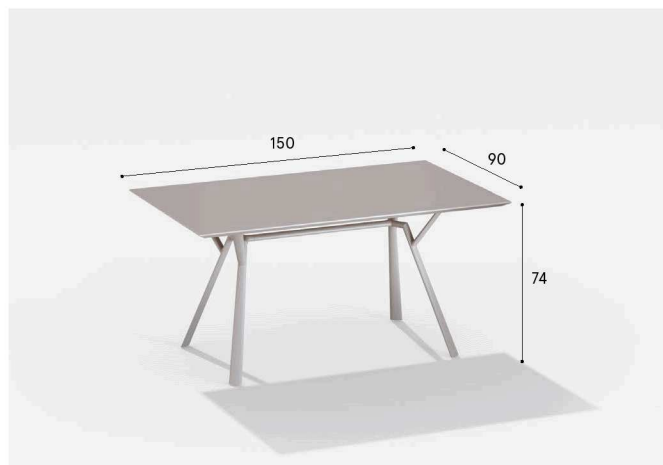
IT Tavolo quadrato in alluminio verniciato con piano in alluminio puntinato  
 EN Square table in painted aluminium with top in speckled aluminium  
 DE Quadratischer Tisch aus lackiertem Aluminium mit Tischplatte aus gesprenkeltem Aluminium  
 FR Table carrée en aluminium verni avec plateau en aluminium granité effet pierre  
 ES Mesa cuadrada en aluminio lacado con tapa en aluminio moteado

| Painted alu | Speckled alu | Price   |
|-------------|--------------|---------|
| ALL COLOURS | · 1S/2S      | 2.902,- |

# Radice Quadra

9015

 33 kg  1 DIS.  cm 183 x 110 x 22 m³ 0,442



IT Tavolo rettangolare in alluminio verniciato  
 EN Rectangular table in painted aluminium  
 DE Rechteckiger Tisch aus lackiertem Aluminium  
 FR Table rectangulaire en aluminium verni  
 ES Mesa rectangular en aluminio lacado

| Painted alu | Price   |
|-------------|---------|
| ALL COLOURS | 2.046,- |

9015S

 33 kg  1 DIS.  cm 183 x 110 x 22 m³ 0,442



IT Tavolo rettangolare in alluminio verniciato con piano in alluminio puntinato  
 EN Rectangular table in painted aluminium with top in speckled aluminium  
 DE Rechteckiger Tisch aus lackiertem Aluminium mit Tischplatte aus gesprenkeltem Aluminium  
 FR Table rectangulaire en aluminium verni avec plateau en aluminium granité effet pierre  
 ES Mesa rectangular en aluminio lacado con tapa en aluminio moteado

| Painted alu | Speckled alu | Price   |
|-------------|--------------|---------|
| ALL COLOURS | · 1S/2S      | 2.152,- |

9020 

 40,5 kg  1 DIS.  cm 216 x 116 x 20 m³ 0,501



IT Tavolo rettangolare in alluminio verniciato  
 EN Rectangular table in painted aluminium  
 DE Rechteckiger Tisch aus lackiertem Aluminium  
 FR Table rectangulaire en aluminium verni  
 ES Mesa rectangular en aluminio lacado

| Painted alu | Price   |
|-------------|---------|
| ALL COLOURS | 2.468,- |

# Radice Quadra

**9020S**

 40,5 kg  1 DIS.  cm 216 x 116 x 20 m<sup>3</sup> 0,501



IT Tavolo rettangolare in alluminio verniciato con piano in alluminio puntinato  
 EN Rectangular table in painted aluminium with top in speckled aluminium  
 DE Rechteckiger Tisch aus lackiertem Aluminium mit Tischplatte aus gesprenkeltem Aluminium  
 FR Table rectangulaire en aluminium verni avec plateau en aluminium granité effet pierre  
 ES Mesa rectangular en aluminio lacado con tapa en aluminio moteado

| Painted alu | Speckled alu | Price   |
|-------------|--------------|---------|
| ALL COLOURS | · 1S/2S      | 2.592,- |

**9024**

 43,4 kg  1 DIS.  cm 250 x 115 x 20 m<sup>3</sup> 0,575



IT Tavolo rettangolare in alluminio verniciato  
 EN Rectangular table in painted aluminium  
 DE Rechteckiger Tisch aus lackiertem Aluminium  
 FR Table rectangulaire en aluminium verni  
 ES Mesa rectangular en aluminio lacado

| Painted alu | Price   |
|-------------|---------|
| ALL COLOURS | 3.007,- |

**9024S**

 43,4 kg  1 DIS.  cm 250 x 115 x 20 m<sup>3</sup> 0,575



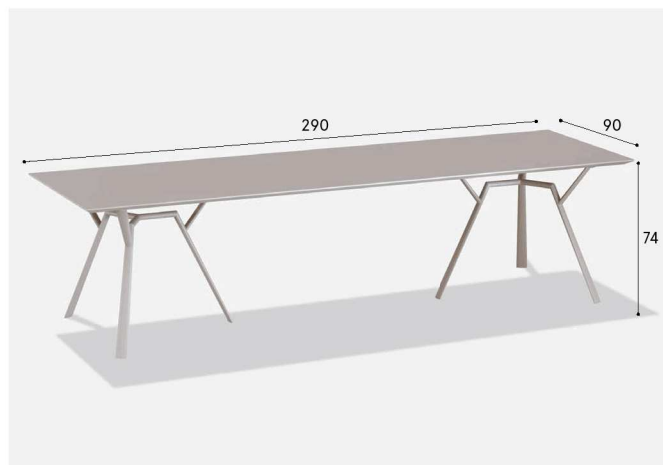
IT Tavolo rettangolare in alluminio verniciato con piano in alluminio puntinato  
 EN Rectangular table in painted aluminium with top in speckled aluminium  
 DE Rechteckiger Tisch aus lackiertem Aluminium mit Tischplatte aus gesprenkeltem Aluminium  
 FR Table rectangulaire en aluminium verni avec plateau en aluminium granité effet pierre  
 ES Mesa rectangular en aluminio lacado con tapa en aluminio moteado

| Painted alu | Speckled alu | Price   |
|-------------|--------------|---------|
| ALL COLOURS | · 1S/2S      | 3.156,- |

# Radice Quadra

9030

 52,4 kg  1 DIS.  cm 317 x 117 x 22 m<sup>3</sup> 0,816



IT Tavolo rettangolare in alluminio verniciato  
 EN Rectangular table in painted aluminium  
 DE Rechteckiger Tisch aus lackiertem Aluminium  
 FR Table rectangulaire en aluminium verni  
 ES Mesa rectangular en aluminio lacado

| Painted alu | Price   |
|-------------|---------|
| ALL COLOURS | 3.851,- |

9030S

 52,4 kg  1 DIS.  cm 317 x 117 x 22 m<sup>3</sup> 0,816



IT Tavolo rettangolare in alluminio verniciato con piano in alluminio puntinato  
 EN Rectangular table in painted aluminium with top in speckled aluminium  
 DE Rechteckiger Tisch aus lackiertem Aluminium mit Tischplatte aus gesprenkeltem Aluminium  
 FR Table rectangulaire en aluminium verni avec plateau en aluminium granité effet pierre  
 ES Mesa rectangular en aluminio lacado con tapa en aluminio moteado

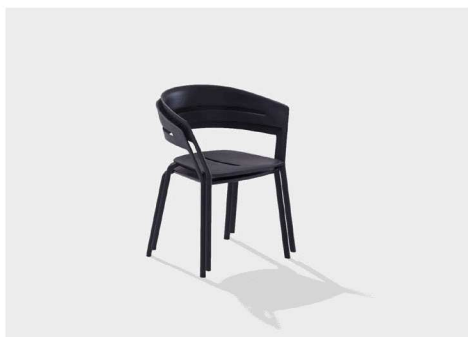
| Painted alu | Speckled alu | Price   |
|-------------|--------------|---------|
| ALL COLOURS | · 1S/2S      | 4.043,- |

# Ria

**Design** Alberto Lievore

<sup>IT</sup> Ria è una linea di sedute dal design particolarmente confortevole e orientato al benessere. Disponibile in un'ampia varietà di finiture e dimensioni, Ria consente la massima personalizzazione nel comporre il proprio ambiente outdoor in situazioni e stagioni diverse, sempre all'insegna della praticità e della comodità.

<sup>EN</sup> Ria is a collection of seats that accommodate the comfort and well-being of the body. Available in a broad variety of finishes and sizes, Ria allows maximum freedom in composing your outdoor environment in different situations and seasons, with a constant focus on practicality and comfort.



Impilabilità/Stackability



Scalabilità del prodotto/Product scalability

# Ria

7600

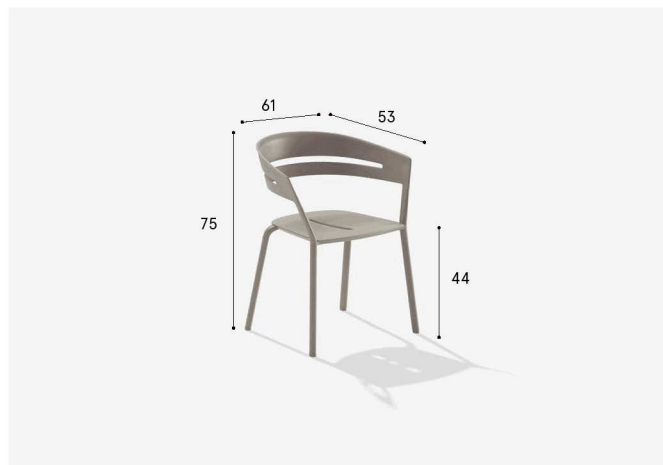


30 kg

PCS 4 ASS.



cm 73 x 69 x 96 m<sup>3</sup> 0,483



IT Poltroncina in alluminio verniciato  
 EN Dining armchair in painted aluminium  
 DE Armlehnstuhl aus lackiertem Aluminium  
 FR Petit fauteuil en aluminium verni  
 ES Butaca en aluminio lacado

**Painted alu**

**Price**

ALL COLOURS

403,-

7602

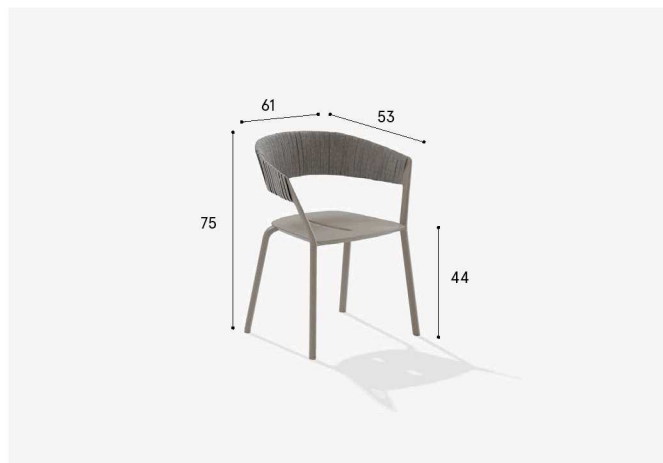


34 kg

PCS 4 ASS.



cm 73 x 69 x 96 m<sup>3</sup> 0,483



IT Poltroncina in alluminio verniciato con intreccio parziale  
 EN Dining armchair in painted aluminium with partially woven rope  
 DE Armlehnstuhl aus lackiertem Aluminium mit teilweise Geflecht  
 FR Petit fauteuil en aluminium verni avec tressage partiel  
 ES Butaca en aluminio lacado con entrelazado parcial

**Painted alu**

**Rope**

**Price**

ALL COLOURS

ALL ROPES

670,-

7601



15 kg

PCS 1 ASS.



cm 73 x 57 x 96 m<sup>3</sup> 0,399



IT Poltroncina in alluminio verniciato con intreccio completo  
 EN Dining armchair in painted aluminium with fully woven rope  
 DE Armlehnstuhl aus lackiertem Aluminium mit komplettem Geflecht  
 FR Petit fauteuil en aluminium verni avec tressage complet  
 ES Butaca en aluminio lacado con entrelazado completo

**Painted alu**

**Rope**

**Price**

ALL COLOURS

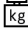


ALL ROPES

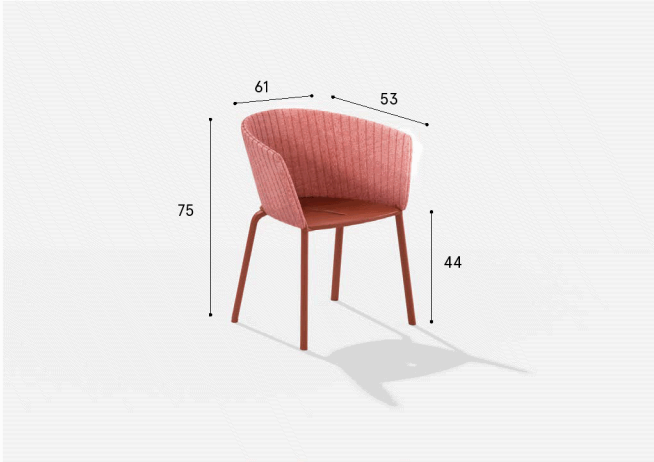
924,-



# Ria

7603

 16 kg  1 ASS.  cm 73 x 57 x 96 m<sup>3</sup> 0,399



IT Poltroncina in alluminio verniciato con schienale trapuntato  
 EN Dining armchair in painted aluminium with quilted backrest  
 DE Armlehnstuhl aus lackiertem Aluminium mit gesteppter Rückenlehne  
 FR Petit fauteuil en aluminium verni avec dossier matelassé  
 ES Butaca en aluminio lacado con respaldo acolchado

**Painted alu**

**Fabric**

**Price**

ALL COLOURS

- RANGE 1
- RANGE 2
- RANGE 3 / LAMINATED

1.166,-  
1.234,-  
1.327,-

634

 0,5 kg



IT Cuscino seduta in tessuto per poltroncina art. 7600, 7602,7601, 7603  
 EN Seat cushion in fabric for dining armchair art. 7600, 7602,7601, 7603  
 DE Stoffkissen für Sitz für Armlehnstuhl Art. 634, 7600, 7602,7601, 7603  
 FR Coussin en tissu pour l'assise pour petit fauteuil art. 7600, 7602,7601, 7603  
 ES Cojín asiento en tela para butaca art. 7600, 7602,7601, 7603




**Fabric**

**Price**

- RANGE 1
- RANGE 2
- RANGE 3 / LAMINATED

100,-  
124,-  
149,-

7605

 16 kg  1 ASS.  cm 73 x 69 x 96 m<sup>3</sup> 0,483



IT Poltrona lounge in alluminio verniciato con cuscino seduta  
 EN Lounge armchair in painted aluminium with cushion for the seat  
 DE Lounge-sessel aus lackiertem Aluminium mit Sitzkissen  
 FR Fauteuil lounge en aluminium verni avec coussin pour l'assise  
 ES Sillón lounge en aluminio lacado con cojín de abajo

**Painted alu**

**Rope**

**Fabric**

**Price**

ALL COLOURS

ALL ROPES

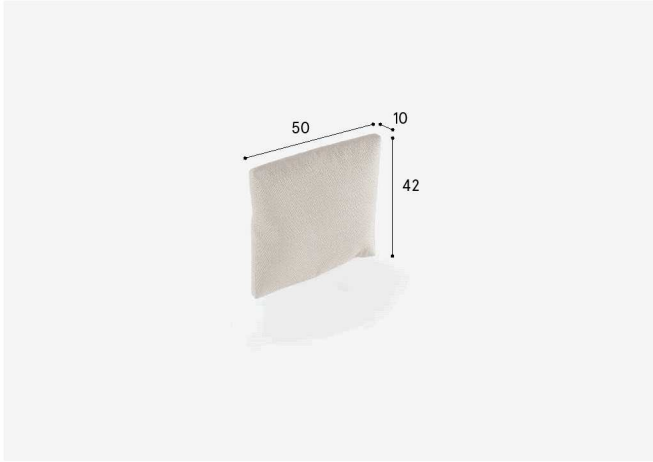
- RANGE 1
- RANGE 2
- RANGE / WATERPROOF
- CUSTOM FABRICS  
(0,95ml h.1,40mt)

2.115,-  
2.288,-  
2.468,-  
2.084,-

# Ria

635

 0,7 kg

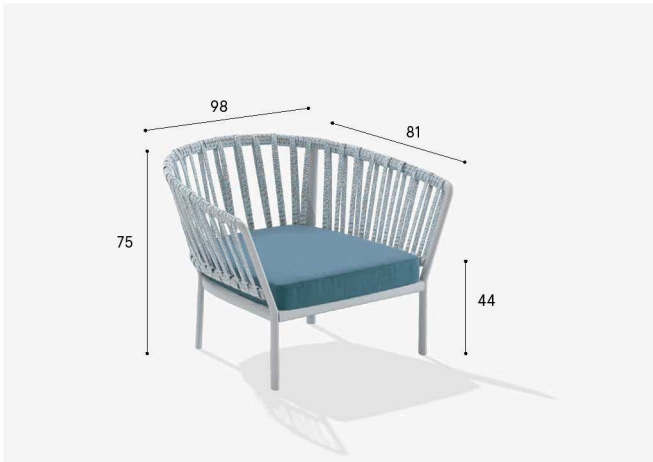


IT Cuscino schienale in tessuto per poltrona lounge. Sfoderabile  
 EN Backrest cushion in fabric for lounge armchair. Removable  
 DE Rückenkissen aus Stoff für Lounge-Sessel. Abziehbar  
 FR Coussin dossier en tissu pour fauteuil lounge. Déhoussable  
 ES Cojín respaldo en tela para sillón lounge. Desenfundable

| Fabric                 | Price |
|------------------------|-------|
| · RANGE 1              | 155,- |
| · RANGE 2              | 224,- |
| · RANGE 3 / WATERPROOF | 236,- |
| · CUSTOM FABRICS       | 155,- |
| (0,60ml h.1,40mt)      |       |

7611

 20 kg  1 ASS.  cm 99 x 85 x 78 m<sup>3</sup> 0,655



IT Poltrona in alluminio verniciato con cuscino seduta  
 EN Armchair in painted aluminium with cushion for the seat  
 DE Sessel aus lackiertem Aluminium mit Sitzkissen  
 FR Fauteuil en aluminium verni avec coussin pour l'assise  
 ES Sillón en aluminio lacado con cojín de abajo

| Painted alu | Rope      | Fabric                 | Price             |
|-------------|-----------|------------------------|-------------------|
| ALL COLOURS | ALL ROPES | · RANGE 1              | 2.983,-           |
|             |           | · RANGE 2              | 3.224,-           |
|             |           | · RANGE 3 / WATERPROOF | 3.479,-           |
|             |           | · CUSTOM FABRICS       | 2.939,-           |
|             |           |                        | (1,50ml h.1,40mt) |

7612

 45 kg  1 ASS.  cm 222 x 94 x 78 m<sup>3</sup> 1,608



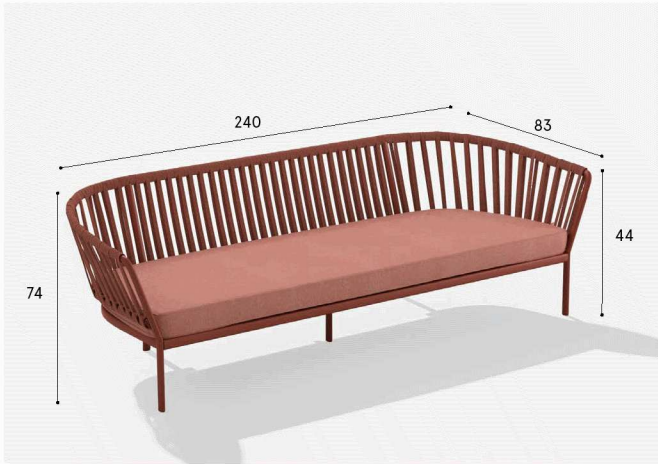
IT Divano 2 posti in alluminio verniciato con cuscino seduta  
 EN 2-seater sofa in painted aluminium with cushion for the seat  
 DE Sofa, 2 Plätze, aus lackiertem Aluminium mit Sitzkissen  
 FR Canapé 2 places en aluminium verni avec coussin pour l'assise  
 ES Sofá 2 plazas en aluminio lacado con cojín de abajo

| Painted alu | Rope      | Fabric                 | Price             |
|-------------|-----------|------------------------|-------------------|
| ALL COLOURS | ALL ROPES | · RANGE 1              | 4.334,-           |
|             |           | · RANGE 2              | 4.681,-           |
|             |           | · RANGE 3 / WATERPROOF | 5.053,-           |
|             |           | · CUSTOM FABRICS       | 4.272,-           |
|             |           |                        | (3,10ml h.1,40mt) |

# Ria

7613

 55 kg  1 ASS.  cm 275 x 103 x 78 m<sup>3</sup> 2,209



IT Divano 3 posti in alluminio verniciato con cuscino seduta  
 EN 3-seater sofa in painted aluminium with cushion for the seat  
 DE Sofa, 3 Plätze, aus lackiertem Aluminium mit Sitzkissen  
 FR Canapé 3 places en aluminium verni avec coussin pour l'assise  
 ES Sofá 3 plazas en aluminio lacado con cojín de abajo

| Painted alu | Rope      | Fabric                 | Price             |
|-------------|-----------|------------------------|-------------------|
| ALL COLOURS | ALL ROPES | · RANGE 1              | 5.897,-           |
|             |           | · RANGE 2              | 6.368,-           |
|             |           | · RANGE 3 / WATERPROOF | 6.876,-           |
|             |           | · CUSTOM FABRICS       | 5.810,-           |
|             |           |                        | (4,30ml h.1,40mt) |

7614

 68 kg  1 ASS.  cm 200 x 176 x 80 m<sup>3</sup> 2,816

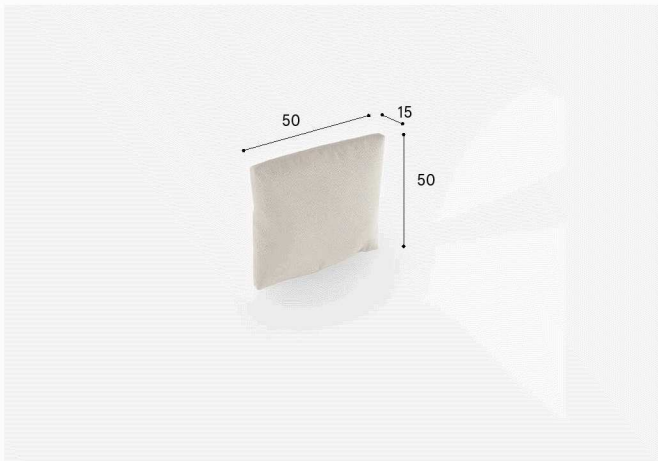


IT Daybed in alluminio verniciato con cuscino seduta  
 EN Daybed in painted aluminium with cushion for the seat  
 DE Daybed aus lackiertem Aluminium mit Sitzkissen  
 FR Daybed en aluminium verni avec coussin pour l'assise  
 ES Daybed en aluminio lacado con cojín de abajo

| Painted alu | Rope      | Fabric                 | Price             |
|-------------|-----------|------------------------|-------------------|
| ALL COLOURS | ALL ROPES | · RANGE 1              | 5.934,-           |
|             |           | · RANGE 2              | 6.405,-           |
|             |           | · RANGE 3 / WATERPROOF | 6.920,-           |
|             |           | · CUSTOM FABRICS       | 5.847,-           |
|             |           |                        | (5,30ml h.1,40mt) |

636

 1,2 kg



IT Cuscino schienale in tessuto per poltrona, divano e daybed. Sfoderabile  
 EN Backrest cushion in fabric for armchair, sofa and daybed. Removable  
 DE Rückenkissen aus Stoff für Sessel, Sofa und Daybed. Abziehbar  
 FR Coussin dossier en tissu pour fauteuil, canapé et daybed. Déhoussable  
 ES Cojín respaldo en tela para sillón, sofá y daybed. Desenfundable

N°1 x art. 7611 - N°2 x art. 7612/7614 - N°3 x art. 7613

| Fabric                 | Price |
|------------------------|-------|
| · RANGE 1              | 205,- |
| · RANGE 2              | 224,- |
| · RANGE 3 / WATERPROOF | 248,- |
| · CUSTOM FABRICS       | 205,- |
| (0,65ml h.1,40mt)      |       |

# Ria

637

 1 kg



IT Cuscino bracciolo in tessuto per poltrona, divano e daybed. Sfoderabile  
EN Armrest cushion in fabric for armchair, sofa and daybed. Removable  
DE Gepolsterte Armlehne aus Stoff für Sessel, Sofa und Daybed. Abziehbar  
FR Coussin accoudoir en tissu pour fauteuil, canapé et daybed. Déhoussable  
ES Cojín brazo en tela para sillón, sofá y daybed. Desenfundable

| Fabric                                | Price |
|---------------------------------------|-------|
| · RANGE 1                             | 186,- |
| · RANGE 2                             | 205,- |
| · RANGE 3 / WATERPROOF                | 224,- |
| · CUSTOM FABRICS<br>(0,60ml h.1,40mt) | 186,- |

# Ria Soft

**Design** Alberto Lievore

<sup>IT</sup> Ria cambia aspetto pur conservando la sua identità: quella di una seduta che mette al primo posto il comfort. Nella collezione Ria Soft l'intreccio è sostituito da una struttura in alluminio estruso, pressofuso e laminato a vista su cui poggiano delle cuscinate ultra-morbide. Le linee arrotondate di poltrona e divani mantengono continuità grazie alle cuciture tono-su-tono che si mimetizzano nell'imbottitura per un effetto di sinuosa armoniosità. La struttura è disponibile in tutte le finiture Fast e i cuscini – dall'imbottitura specifica per gli spazi outdoor e completamente sfoderabili – sono facilmente removibili. Versatile e dalle forme contenute, la collezione Ria Soft è perfetta per gli ambienti residenziali e contract, anche nella stagione più fredda.

<sup>EN</sup> Ria changes appearance while retaining its identity: that of a welcoming seat that invite to relax. In the Ria Soft collection the weave is replaced by an extruded, die-cast and laminated aluminium structure. Ultra-soft cushions enrich the metal structure. The rounded lines maintain continuity thanks to the tone-on-tone seams that camouflage themselves in the upholstery for an effect of sinuous harmony. The structure is available in all Fast finishes and the cushions - with padding specific for outdoor spaces and completely removable covers - are easily detachable. Versatile and with small shapes, the Ria Soft collection is perfect for residential and contract environments, even in the coldest season.

# Ria Soft

7621

 20 kg  1 ASS.  cm 100 x 85 x 78 m<sup>3</sup> 0,655



IT Poltrona in alluminio verniciato  
 EN Armchair in painted aluminium  
 DE Sessel aus lackiertem Aluminium  
 FR Fauteuil en aluminium verni  
 ES Sillón en aluminio lacado

| Painted alu | Fabric                                | Price   |
|-------------|---------------------------------------|---------|
| ALL COLOURS | · RANGE 1                             | 3.224,- |
|             | · RANGE 2                             | 3.448,- |
|             | · RANGE 3 / WATERPROOF                | 3.696,- |
|             | · CUSTOM FABRICS<br>(3,50ml h.1,40mt) | 3.181,- |

7622

 48 kg  1 ASS.  cm 220 x 94 x 78 m<sup>3</sup> 1,608



IT Divano 2 posti in alluminio verniciato  
 EN 2-seater sofa in painted aluminium  
 DE Sofa, 2 Plätze, aus lackiertem Aluminium  
 FR Canapé 2 places en aluminium verni  
 ES Sofá 2 plazas en aluminio lacado

| Painted alu | Fabric                                | Price   |
|-------------|---------------------------------------|---------|
| ALL COLOURS | · RANGE 1                             | 4.712,- |
|             | · RANGE 2                             | 5.035,- |
|             | · RANGE 3 / WATERPROOF                | 5.394,- |
|             | · CUSTOM FABRICS<br>(5,50ml h.1,40mt) | 4.644,- |

7623

 58 kg  1 ASS.  cm 274 x 103 x 78 m<sup>3</sup> 2,209



IT Divano 3 posti in alluminio verniciato  
 EN 3-seater sofa in painted aluminium  
 DE Sofa, 3 Plätze, aus lackiertem Aluminium  
 FR Canapé 3 places en aluminium verni  
 ES Sofá 3 plazas en aluminio lacado

| Painted alu | Fabric                                | Price   |
|-------------|---------------------------------------|---------|
| ALL COLOURS | · RANGE 1                             | 5.952,- |
|             | · RANGE 2                             | 6.362,- |
|             | · RANGE 3 / WATERPROOF                | 6.820,- |
|             | · CUSTOM FABRICS<br>(6,60ml h.1,40mt) | 5.866,- |

# Solaris

Design Alberto Lievore

<sup>IT</sup> Solaris è un invito al relax e alla contemplazione negli spazi aperti. Vero e proprio salotto da esterno, Solaris si contraddistingue per le sue forme generose e la modularità estrema, ideale tanto nel residenziale che nel contract. La linearità della struttura in alluminio estruso – disponibile in tutti i colori Fast – è ammorbidita dagli ampi cuscini dalla forma lievemente stondata e le proporzioni tra zona superiore e inferiore creano un sorprendente effetto di sospensione. I cuscini, specifici per l'outdoor, sono sfoderabili e previsti nelle versioni standard e waterproof. La versione base di Solaris può essere arricchita da un intreccio in corda piatta, disponibile in 6 colorazioni e abbinabile a tutte le finiture e i tessuti Fast.


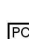

<sup>EN</sup> Solaris is an invitation to relax and contemplate the great outdoors. A genuine outdoor sitting room, Solaris stands out for its generous shapes and extreme modularity, ideal in both residential and contract settings. The linearity of the extruded aluminium frame – available in all the Fast colours – is softened by the generous cushions with a slightly rounded shape and the proportions between the upper and lower part create a surprising suspension effect. The cushions, specific for outdoor use, have removable covers and are available in both the standard and waterproof versions. The basic version of Solaris can be embellished with a flat rope braid, available in 6 colours and designed to match all Fast finishes and fabrics.

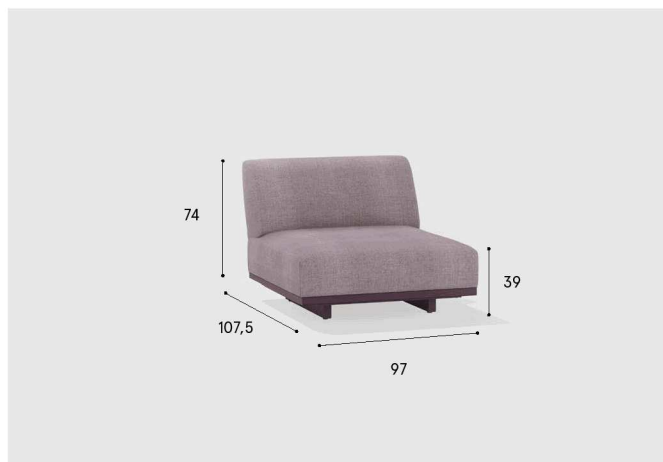


Versione con corda/Version with rope

# Solaris Alu

7301

 29 kg  1 ASS.  cm 125 x 115 x 78 m<sup>3</sup> 1,114



IT Poltrona in alluminio verniciato  
 EN Armchair in painted aluminium  
 DE Sessel aus lackiertem Aluminium  
 FR Fauteuil en aluminium verni  
 ES Sillón en aluminio lacado

**Painted alu**

ALL COLOURS




**Fabric**

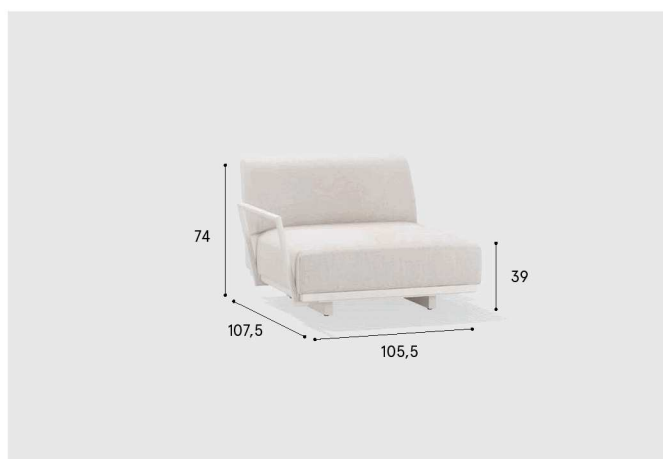
- RANGE 1
- RANGE 2
- RANGE 3 / WATERPROOF
- CUSTOM FABRICS  
(4,10ml h.1,40mt)

**Price**

- 3.596,-
- 3.851,-
- 4.123,-
- 3.547,-

7301BD

 31 kg  1 ASS.  cm 125 x 115 x 78 m<sup>3</sup> 1,114



IT Poltrona con bracciolo destro in alluminio verniciato  
 EN Armchair with right armrest in painted aluminium  
 DE Sessel mit Armlehne rechts aus lackiertem Aluminium  
 FR Fauteuil avec accoudoir droit en aluminium verni  
 ES Sillón con brazo dcha. en aluminio lacado

**Painted alu**

ALL COLOURS

**Fabric**

- RANGE 1
- RANGE 2
- RANGE 3 / WATERPROOF
- CUSTOM FABRICS  
(4,10ml h.1,40mt)

**Price**

- 3.844,-
- 4.117,-
- 4.402,-
- 3.789,-

7301BS

 31 kg  1 ASS.  cm 125 x 115 x 78 m<sup>3</sup> 1,114



IT Poltrona con bracciolo sinistro in alluminio verniciato  
 EN Armchair with left armrest in painted aluminium  
 DE Sessel mit Armlehne links aus lackiertem Aluminium  
 FR Fauteuil avec accoudoir gauche en aluminium verni  
 ES Sillón con brazo iqda. en aluminio lacado

**Painted alu**

ALL COLOURS

**Fabric**

- RANGE 1
- RANGE 2
- RANGE 3 / WATERPROOF
- CUSTOM FABRICS  
(4,10ml h.1,40mt)



**Price**

- 3.844,-
- 4.117,-
- 4.402,-
- 3.789,-



# Solaris Alu

## 7301B

 32 kg  1 ASS.  cm 125 x 115 x 78 m<sup>3</sup> 1,114



IT Poltrona con braccioli in alluminio verniciato  
 EN Armchair with armrests in painted aluminium  
 DE Sessel mit Armlehnen aus lackiertem Aluminium  
 FR Fauteuil avec accoudoirs en aluminium verni  
 ES Sillón con brazos en aluminio lacado

| Painted alu | Fabric                                | Price   |
|-------------|---------------------------------------|---------|
| ALL COLOURS | - RANGE 1                             | 4.092,- |
|             | - RANGE 2                             | 4.384,- |
|             | - RANGE 3 / WATERPROOF                | 4.688,- |
|             | - CUSTOM FABRICS<br>(4,10ml h.1,40mt) | 4.037,- |

## 7301S

 34 kg  1 ASS.  cm 125 x 115 x 78 m<sup>3</sup> 1,114



IT Modulo ad angolo in alluminio verniciato  
 EN Corner module in painted aluminium  
 DE Eckmodul aus lackiertem Aluminium  
 FR Module d'angle en aluminium verni  
 ES Módulo de esquina en aluminio lacado

| Painted alu | Fabric                                | Price   |
|-------------|---------------------------------------|---------|
| ALL COLOURS | - RANGE 1                             | 4.464,- |
|             | - RANGE 2                             | 4.781,- |
|             | - RANGE 3 / WATERPROOF                | 5.115,- |
|             | - CUSTOM FABRICS<br>(7,00ml h.1,40mt) | 4.402,- |

## 7302

 43 kg  1 ASS.  cm 173 x 125 x 78 m<sup>3</sup> 1,675



IT Dormeuse in alluminio verniciato  
 EN Dormeuse in painted aluminium  
 DE Recamiere aus lackiertem Aluminium  
 FR Dormeuse en aluminium verni  
 ES Chaise-longue en aluminio lacado

| Painted alu | Fabric                                | Price   |
|-------------|---------------------------------------|---------|
| ALL COLOURS | - RANGE 1                             | 4.836,- |
|             | - RANGE 2                             | 5.177,- |
|             | - RANGE 3 / WATERPROOF                | 5.543,- |
|             | - CUSTOM FABRICS<br>(5,70ml h.1,40mt) | 4.768,- |

# Solaris Alu

## 7302BD




 44 kg  1 ASS.  cm 173 x 125 x 78 m³ 1,675



IT Dormeuse con bracciolo destro in alluminio verniciato  
 EN Dormeuse with right armrest in painted aluminium  
 DE Recamiere mit Armlehne rechts aus lackiertem Aluminium  
 FR Dormeuse avec accoudoir droit en aluminium verni  
 ES Chaise-longue con brazo dcha. en aluminio lacado

| Painted alu | Fabric                                | Price   |
|-------------|---------------------------------------|---------|
| ALL COLOURS | • RANGE 1                             | 5.084,- |
|             | • RANGE 2                             | 5.444,- |
|             | • RANGE 3 / WATERPROOF                | 5.822,- |
|             | • CUSTOM FABRICS<br>(5,70ml h.1,40mt) | 5.010,- |

## 7302BS

 44 kg  1 ASS.  cm 173 x 125 x 78 m³ 1,675



IT Dormeuse con bracciolo sinistro in alluminio verniciato  
 EN Dormeuse with left armrest in painted aluminium  
 DE Recamiere mit Armlehne links aus lackiertem Aluminium  
 FR Dormeuse avec accoudoir gauche en aluminium verni  
 ES Chaise-longue con brazo iqda. en aluminio lacado

| Painted alu | Fabric                                | Price   |
|-------------|---------------------------------------|---------|
| ALL COLOURS | • RANGE 1                             | 5.084,- |
|             | • RANGE 2                             | 5.444,- |
|             | • RANGE 3 / WATERPROOF                | 5.822,- |
|             | • CUSTOM FABRICS<br>(5,70ml h.1,40mt) | 5.010,- |

## 7302B

 45 kg  1 ASS.  cm 173 x 125 x 78 m³ 1,675



IT Dormeuse con braccioli in alluminio verniciato  
 EN Dormeuse with armrests in painted aluminium  
 DE Recamiere mit Armlehnen aus lackiertem Aluminium  
 FR Dormeuse avec accoudoirs en aluminium verni  
 ES Chaise-longue con brazos en aluminio lacado

| Painted alu | Fabric                                | Price   |
|-------------|---------------------------------------|---------|
| ALL COLOURS | • RANGE 1                             | 5.332,- |
|             | • RANGE 2                             | 5.711,- |
|             | • RANGE 3 / WATERPROOF                | 6.107,- |
|             | • CUSTOM FABRICS<br>(5,70ml h.1,40mt) | 5.258,- |

# Solaris Alu

7303S

 59 kg  1 ASS  cm 224 x 147 x 78 m<sup>3</sup> 2,546



IT Modulo esagonale in alluminio verniciato  
EN Hexagonal module in painted aluminium  
DE Sechseckig-Modul aus lackiertem Aluminium  
FR Module hexagonal en aluminium verni avec  
ES Módulo hexagonal en aluminio lacado

## Painted alu

ALL COLOURS

## Fabric

- RANGE 1
- RANGE 2
- RANGE 3 / WATERPROOF
- CUSTOM FABRICS  
(9,40ml h.1,40mt)

## Price

- 7.688,-
- 8.228,-
- 8.804,-
- 7.577,-

# Solaris Rope

**7311**

 30 kg  1 ASS  cm 125 x 115 x 78 m<sup>3</sup> 1,114



IT Poltrona in alluminio verniciato con intreccio  
 EN Armchair in painted aluminium with woven pattern  
 DE Sessel aus lackiertem Aluminium mit Geflecht  
 FR Fauteuil en aluminium verni avec tressage  
 ES Sillón en aluminio lacado con entrelazado

| Painted alu | Flat rope      | Fabric                                | Price   |
|-------------|----------------|---------------------------------------|---------|
| ALL COLOURS | ALL FLAT ROPES | • RANGE 1                             | 3.844,- |
|             |                | • RANGE 2                             | 4.117,- |
|             |                | • RANGE 3 / WATERPROOF                | 4.402,- |
|             |                | • CUSTOM FABRICS<br>(4,10ml h.1,40mt) | 3.789,- |

**7311BD**

 32 kg  1 ASS  cm 125 x 115 x 78 m<sup>3</sup> 1,114



IT Poltrona con bracciolo destro in alluminio verniciato con intreccio  
 EN Armchair with right armrest in painted aluminium with woven pattern  
 DE Sessel mit Armlehne rechts aus lackiertem Aluminium mit Geflecht  
 FR Fauteuil avec accoudoir droit en aluminium verni avec tressage  
 ES Sillón con brazo dcha. en aluminio lacado con entrelazado

| Painted alu | Flat rope      | Fabric                                | Price   |
|-------------|----------------|---------------------------------------|---------|
| ALL COLOURS | ALL FLAT ROPES | • RANGE 1                             | 4.278,- |
|             |                | • RANGE 2                             | 4.582,- |
|             |                | • RANGE 3 / LAMINATED                 | 4.898,- |
|             |                | • CUSTOM FABRICS<br>(4,10ml h.1,40mt) | 4.216,- |

**7311BS**

 32 kg  1 ASS  cm 125 x 115 x 78 m<sup>3</sup> 1,114



IT Poltrona con bracciolo sinistro in alluminio verniciato con intreccio  
 EN Armchair with left armrest in painted aluminium with woven pattern  
 DE Sessel mit Armlehne links aus lackiertem Aluminium mit Geflecht  
 FR Fauteuil avec accoudoir gauche en aluminium verni avec tressage  
 ES Sillón con brazo izda. en aluminio lacado con entrelazado

| Painted alu | Flat rope      | Fabric                                | Price   |
|-------------|----------------|---------------------------------------|---------|
| ALL COLOURS | ALL FLAT ROPES | • RANGE 1                             | 4.278,- |
|             |                | • RANGE 2                             | 4.582,- |
|             |                | • RANGE 3 / LAMINATED                 | 4.898,- |
|             |                | • CUSTOM FABRICS<br>(4,10ml h.1,40mt) | 4.216,- |

# Solaris Rope

**7311B**

 34 kg  1 ASS.  cm 125 x 115 x 78 m<sup>3</sup> 1,114



IT Poltrona con braccioli in alluminio verniciato con intreccio  
 EN Armchair with armrests in painted aluminium with woven pattern  
 DE Sessel mit Armlehnen aus lackiertem Aluminium mit Geflecht  
 FR Fauteuil avec accoudoirs en aluminium verni avec tressage  
 ES Sillón con brazos en aluminio lacado con entrelazado

| Painted alu | Flat rope      | Fabric                                | Price   |
|-------------|----------------|---------------------------------------|---------|
| ALL COLOURS | ALL FLAT ROPES | • RANGE 1                             | 4.712,- |
|             |                | • RANGE 2                             | 5.047,- |
|             |                | • RANGE 3 / LAMINATED                 | 5.401,- |
|             |                | • CUSTOM FABRICS<br>(4,10ml h.1,40mt) | 4.644,- |

**7311S**

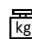

 36 kg  1 ASS.  cm 125 x 115 x 78 m<sup>3</sup> 1,114



IT Modulo ad angolo in alluminio verniciato con intreccio  
 EN Corner module in painted aluminium with woven pattern  
 DE Eckmodul aus lackiertem Aluminium mit Geflecht  
 FR Module d'angle en aluminium verni avec tressage  
 ES Módulo de esquina en aluminio lacado con entrelazado

| Painted alu | Flat rope      | Fabric                                | Price   |
|-------------|----------------|---------------------------------------|---------|
| ALL COLOURS | ALL FLAT ROPES | • RANGE 1                             | 4.960,- |
|             |                | • RANGE 2                             | 5.308,- |
|             |                | • RANGE 3 / LAMINATED                 | 5.680,- |
|             |                | • CUSTOM FABRICS<br>(7,00ml h.1,40mt) | 4.886,- |

**7312**

 44 kg  1 ASS.  cm 173 x 125 x 78 m<sup>3</sup> 1,675



IT Dormeuse in alluminio verniciato con intreccio  
 EN Dormeuse in painted aluminium with woven pattern  
 DE Recamiere aus lackiertem Aluminium mit Geflecht  
 FR Dormeuse en aluminium verni avec tressage  
 ES Chaise-longue en aluminio lacado con entrelazado

| Painted alu | Flat rope      | Fabric                                | Price   |
|-------------|----------------|---------------------------------------|---------|
| ALL COLOURS | ALL FLAT ROPES | • RANGE 1                             | 5.084,- |
|             |                | • RANGE 2                             | 5.444,- |
|             |                | • RANGE 3 / LAMINATED                 | 5.822,- |
|             |                | • CUSTOM FABRICS<br>(5,70ml h.1,40mt) | 5.010,- |

# Solaris Rope

## 7312BD

 46 kg  1 ASS.  cm 173 x 125 x 78 m<sup>3</sup> 1,675



IT Dormeuse con bracciolo destro in alluminio verniciato con intreccio  
 EN Dormeuse with right armrest in painted aluminium with woven pattern  
 DE Recamiere mit Armlehne rechts aus lackiertem Aluminium mit Geflecht  
 FR Dormeuse avec accoudoir droit en aluminium verni avec tressage  
 ES Chaise-longue con brazo dcha. en aluminio lacado con entrelazado

| Painted alu       | Flat rope      | Fabric                | Price   |
|-------------------|----------------|-----------------------|---------|
| ALL COLOURS       | ALL FLAT ROPES | · RANGE 1             | 5.518,- |
|                   |                | · RANGE 2             | 5.909,- |
|                   |                | · RANGE 3 / LAMINATED | 6.318,- |
|                   |                | · CUSTOM FABRICS      | 5.438,- |
| (5,70ml h.1,40mt) |                |                       |         |

## 7312BS

 46 kg  1 ASS.  cm 173 x 125 x 78 m<sup>3</sup> 1,675



IT Dormeuse con bracciolo sinistro in alluminio verniciato con intreccio  
 EN Dormeuse with left armrest in painted aluminium with woven pattern  
 DE Recamiere mit Armlehne links aus lackiertem Aluminium mit Geflecht  
 FR Dormeuse avec accoudoir gauche en aluminium verni avec tressage  
 ES Chaise-longue con brazo izda. en aluminio lacado con entrelazado

| Painted alu       | Flat rope      | Fabric                | Price   |
|-------------------|----------------|-----------------------|---------|
| ALL COLOURS       | ALL FLAT ROPES | · RANGE 1             | 5.518,- |
|                   |                | · RANGE 2             | 5.909,- |
|                   |                | · RANGE 3 / LAMINATED | 6.318,- |
|                   |                | · CUSTOM FABRICS      | 5.438,- |
| (5,70ml h.1,40mt) |                |                       |         |

## 7312B

 48 kg  1 ASS.  cm 173 x 125 x 78 m<sup>3</sup> 1,675



IT Dormeuse con braccioli in alluminio verniciato con intreccio  
 EN Dormeuse with armrests in painted aluminium with woven pattern  
 DE Recamiere mit Armlehnen aus lackiertem Aluminium mit Geflecht  
 FR Dormeuse avec accoudoirs en aluminium verni avec tressage  
 ES Chaise-longue con brazos en aluminio lacado con entrelazado

| Painted alu       | Flat rope      | Fabric                | Price   |
|-------------------|----------------|-----------------------|---------|
| ALL COLOURS       | ALL FLAT ROPES | · RANGE 1             | 5.952,- |
|                   |                | · RANGE 2             | 6.374,- |
|                   |                | · RANGE 3 / LAMINATED | 6.820,- |
|                   |                | · CUSTOM FABRICS      | 5.866,- |
| (5,70ml h.1,40mt) |                |                       |         |

# Solaris Rope

**7313S**

 62 kg  1 ASS.  cm 224 x 147 x 78 m<sup>3</sup> 2,546



IT Modulo esagonale in alluminio verniciato con intreccio  
 EN Hexagonal module in painted aluminium with woven pattern  
 DE Sechseckig-Modul aus lackiertem Aluminium mit Geflecht  
 FR Module hexagonal en aluminium verni avec tressage  
 ES Módulo hexagonal en aluminio lacado con entrelazado

| Painted alu | Flat rope      | Fabric                                | Price   |
|-------------|----------------|---------------------------------------|---------|
| ALL COLOURS | ALL FLAT ROPES | · RANGE 1                             | 8.432,- |
|             |                | · RANGE 2                             | 9.028,- |
|             |                | · RANGE 3 / LAMINATED                 | 9.660,- |
|             |                | · CUSTOM FABRICS<br>(9,40ml h.1,40mt) | 8.308,- |

# Solaris Single elements

## C7301P

 25 kg  1 ASS.  cm 125 x 115 x 43 m<sup>3</sup> 0,618



IT Seduta/pouf in alluminio verniciato  
 EN Seat/pouf in painted aluminium  
 DE Sitzfläche/Pouf aus lackiertem Aluminium  
 FR Assise/pouf en aluminium verni  
 ES Asiento/puff en aluminio lacado

### Painted alu

ALL COLOURS

### Fabric

- RANGE 1
- RANGE 2
- RANGE 3 / LAMINATED
- CUSTOM FABRICS  
(2,40ml h.1,40mt)

### Price

2.728,-  
 2.921,-  
 3.125,-  
 2.691,-

## C7302P

 39 kg  1 ASS.  cm 173 x 125 x 43 m<sup>3</sup> 0,930



IT Seduta/dormeuse in alluminio verniciato  
 EN Seat/dormeuse in painted aluminium  
 DE Sitzfläche/Recamiere aus lackiertem Aluminium  
 FR Assise/dormeuse en aluminium verni  
 ES Asiento/dormeuse en aluminio lacado

### Painted alu

ALL COLOURS

### Fabric

- RANGE 1
- RANGE 2
- RANGE 3 / LAMINATED
- CUSTOM FABRICS  
(4,00ml h.1,40mt)

### Price

3.968,-  
 4.247,-  
 4.545,-  
 3.913,-

## C7303P

 47 kg  1 ASS.  cm 224 x 147 x 43 m<sup>3</sup> 1,413



IT Seduta/esagono in alluminio verniciato  
 EN Seat/hexagon in painted aluminium  
 DE Sechseckig-Sitzfläche aus lackiertem Aluminium  
 FR Assise/hexagon en aluminium verni  
 ES Asiento/hexagon en aluminio lacado

### Painted alu

ALL COLOURS

### Fabric

- RANGE 1
- RANGE 2
- RANGE 3 / LAMINATED
- CUSTOM FABRICS  
(4,70ml h.1,40mt)

### Price

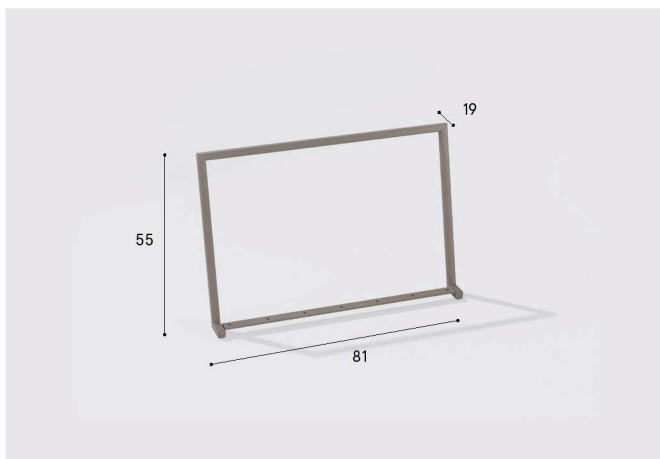
5.146,-  
 5.512,-  
 5.897,-  
 5.072,-



# Solaris Single elements

## C7300S

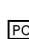

 4 kg  1 ASS.  cm 84 x 84 x 15 m<sup>3</sup> 0,102



IT Schienale in alluminio verniciato  
 EN Backrest in painted aluminium  
 DE Rücklehne aus lackiertem Aluminium  
 FR Dossier en aluminium verni  
 ES Respaldo en aluminio lacado

| Painted alu | Price |
|-------------|-------|
| ALL COLOURS | 434,- |

## C7310S

 5 kg  1 ASS.  cm 84 x 84 x 15 m<sup>3</sup> 0,102

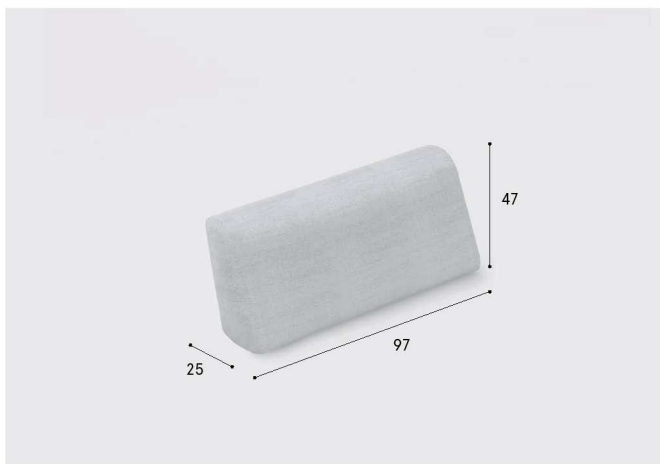


IT Schienale in alluminio verniciato con intreccio  
 EN Backrest in painted aluminium with woven pattern  
 DE Rücklehne aus lackiertem Aluminium mit Geflecht  
 FR Dossier en aluminium verni avec tressage  
 ES Respaldo en aluminio lacado con entrelazado

| Painted alu | Flat rope      | Price |
|-------------|----------------|-------|
| ALL COLOURS | ALL FLAT ROPES | 720,- |

## C7300CS

 5 kg  1 ASS.  cm 46 x 37 x 108 m<sup>3</sup> 0,183



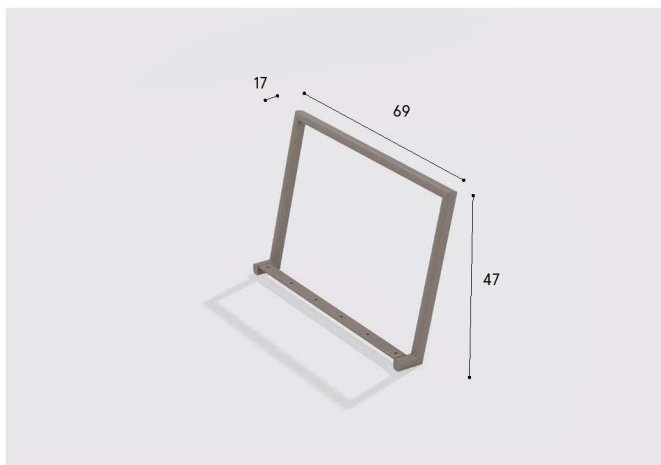
IT Cuscino schienale in tessuto. Sfoderabile  
 EN Backrest cushion in fabric. Removable  
 DE Rückenkissen aus Stoff. Abziehbar  
 FR Coussin dossier en tissu. Déhoussable  
 ES Cojín respaldo en tela. Desenfundable

| Fabric                                | Price |
|---------------------------------------|-------|
| · RANGE 1                             | 558,- |
| · RANGE 2                             | 645,- |
| · RANGE 3 / LAMINATED                 | 744,- |
| · CUSTOM FABRICS<br>(1,70ml h.1,40mt) | 552,- |

# Solaris Single elements

## C7300B

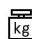


 3 kg  1 ASS  cm 84 x 84 x 15 m<sup>3</sup> 0,102

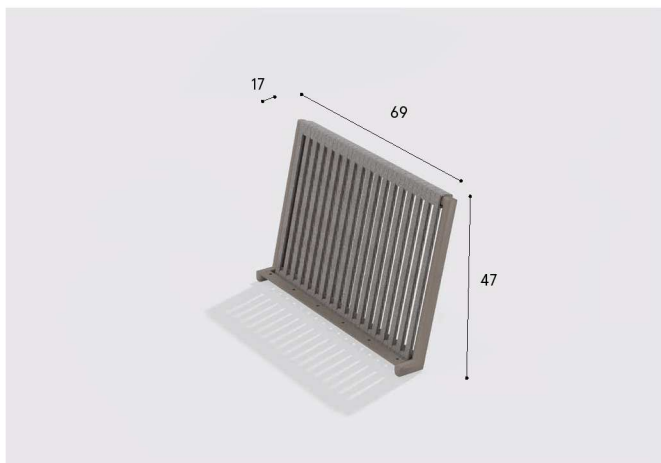


IT Bracciolo in alluminio verniciato  
 EN Armrest in painted aluminium  
 DE Armlehne aus lackiertem Aluminium  
 FR Accoudoir en aluminium verni  
 ES Brazo en aluminio lacado

| Painted alu | Price |
|-------------|-------|
| ALL COLOURS | 310,- |

## C7310B

 4 kg  1 ASS  cm 84 x 84 x 15 m<sup>3</sup> 0,102

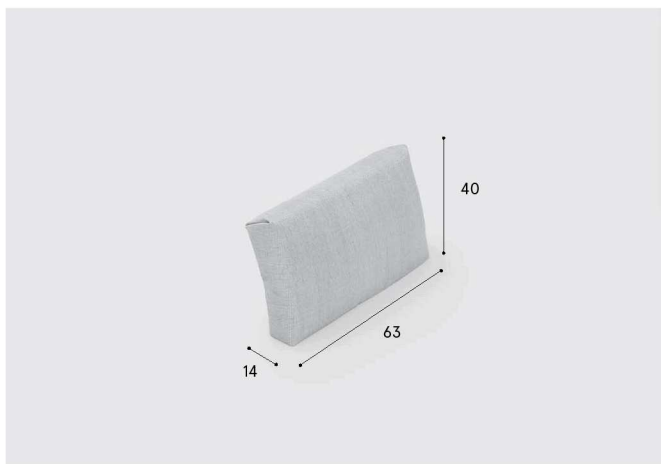


IT Bracciolo in alluminio verniciato con intreccio  
 EN Armrest in painted aluminium with woven pattern  
 DE Armlehne aus lackiertem Aluminium mit Geflecht  
 FR Accoudoir en aluminium verni avec tressage  
 ES Brazo en aluminio lacado con entrelazado

| Painted alu | Flat rope      | Price |
|-------------|----------------|-------|
| ALL COLOURS | ALL FLAT ROPES | 534,- |

## C7300CB

 1,7 kg



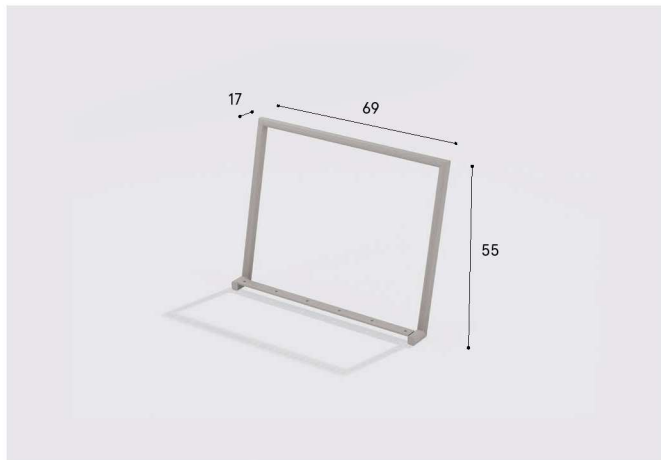
IT Cuscino bracciolo in tessuto. Sfoderabile  
 EN Armrest cushion in fabric. Removable  
 DE Kissen für Armlehne aus Stoff. Abziehbar  
 FR Coussin accoudoir en tissu. Déhoussable  
 ES Cojín brazo en tela. Desenfundable

| Fabric                                | Price |
|---------------------------------------|-------|
| • RANGE 1                             | 310,- |
| • RANGE 2                             | 360,- |
| • RANGE 3 / LAMINATED                 | 416,- |
| • CUSTOM FABRICS<br>(1,00ml h.1,40mt) | 310,- |

# Solaris Single elements

## C7303SL

 3 kg  1 ASS.  cm 84 x 84 x 15 m<sup>3</sup> 0,102



IT Schienale laterale in alluminio verniciato per modulo esagonale  
 EN Side backrest in painted aluminium for hexagonal module  
 DE Seiten-Rücklehne aus lackiertem Aluminium für Sechseckig-Modul  
 FR Dossier latéral en aluminium verni pour module hexagonal  
 ES Respaldo lateral en aluminio lacado para módulo hexagonal

| Painted alu | Price |
|-------------|-------|
| ALL COLOURS | 422,- |

## C7313SL

 4 kg  1 ASS.  cm 84 x 84 x 15 m<sup>3</sup> 0,102

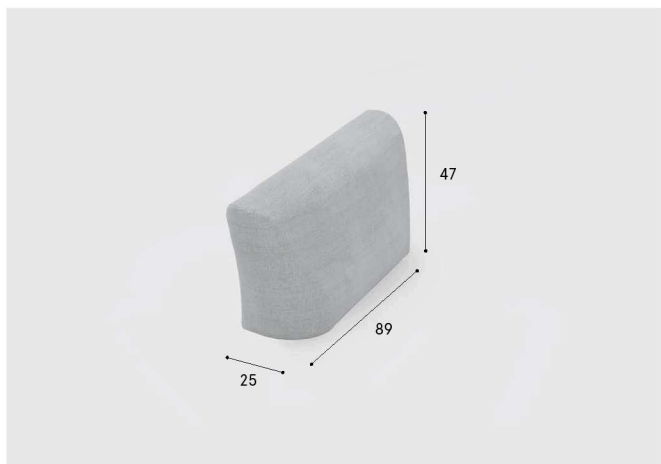


IT Schienale laterale in alluminio verniciato con intreccio per modulo esagonale  
 EN Side backrest in painted aluminium with woven pattern for hexagonal module  
 DE Seiten-Rücklehne aus lackiertem Aluminium mit Geflecht für Sechseckig-Modul  
 FR Dossier latéral en aluminium verni avec tressage pour module hexagonal  
 ES Respaldo lateral en aluminio lacado con entrelazado para módulo hexagonal

| Painted alu | Flat rope      | Price |
|-------------|----------------|-------|
| ALL COLOURS | ALL FLAT ROPES | 707,- |

## C7303CSD

 5 kg  1 ASS.  cm 46 x 37 x 108 m<sup>3</sup> 0,183



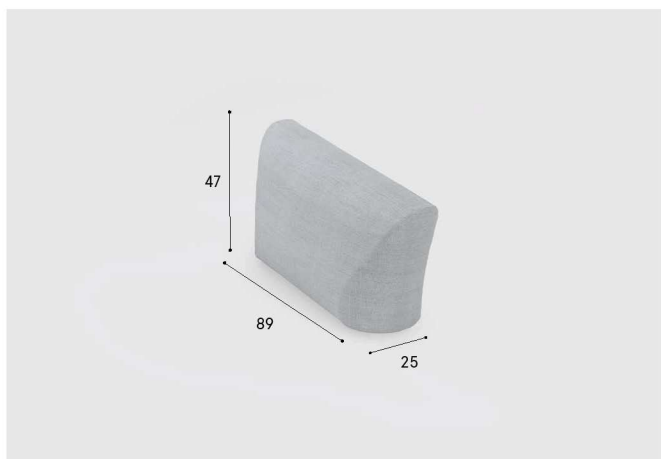
IT Cuscino schienale destro in tessuto per modulo esagonale. Sfoderabile  
 EN Right backrest cushion in fabric for hexagonal module. Removable  
 DE Rückenkissen rechts aus Stoff für Sechseckig-Modul. Abziehbar  
 FR Coussin dossier droit en tissu pour module hexagonal. Déhoussable  
 ES Cojín respaldo dcha. en tela para módulo hexagonal. Desenfundable

| Fabric                                | Price |
|---------------------------------------|-------|
| · RANGE 1                             | 534,- |
| · RANGE 2                             | 614,- |
| · RANGE 3 / LAMINATED                 | 707,- |
| · CUSTOM FABRICS<br>(1,50ml h.1,40mt) | 527,- |

# Solaris Single elements

## C7303CSS

 5 kg  1 ASS.  cm 46 x 37 x 108 m<sup>3</sup> 0,183



IT Cuscino schienale sinistro in tessuto per modulo esagonale. Sfoderabile  
 EN Left backrest cushion in fabric for hexagonal module. Removable  
 DE Rückenkissen links aus Stoff für Sechseckig-Modul. Abziehbar  
 FR Coussin dossier gauche en tissu pour module hexagonal. Déhoussable  
 ES Cojín respaldo iqda. en tela para módulo hexagonal. Desenfundable

| Fabric                | Price |
|-----------------------|-------|
| · RANGE 1             | 534,- |
| · RANGE 2             | 614,- |
| · RANGE 3 / LAMINATED | 707,- |
| · CUSTOM FABRICS      | 527,- |
| (1,50ml h.1,40mt)     |       |

## C7303CSC

 5 kg  1 ASS.  cm 46 x 37 x 108 m<sup>3</sup> 0,183

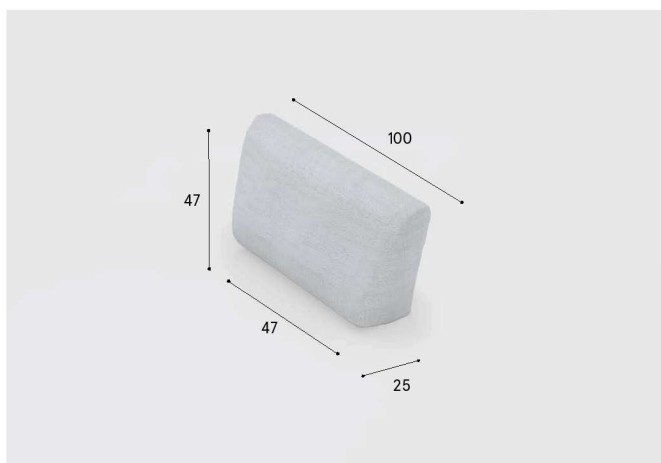


IT Cuscino schienale centrale in tessuto per modulo esagonale. Sfoderabile  
 EN Central backrest cushion in fabric for hexagonal module. Removable  
 DE Zentrales Rückenkissen aus Stoff für Sechseckig-Modul. Abziehbar  
 FR Coussin dossier central en tissu pour module hexagonal. Déhoussable  
 ES Cojín respaldo central en tela para módulo hexagonal. Desenfundable

| Fabric                | Price |
|-----------------------|-------|
| · RANGE 1             | 546,- |
| · RANGE 2             | 633,- |
| · RANGE 3 / LAMINATED | 726,- |
| · CUSTOM FABRICS      | 540,- |
| (1,50ml h.1,40mt)     |       |

## C7301CSD

 5 kg  1 ASS.  cm 46 x 37 x 108 m<sup>3</sup> 0,183



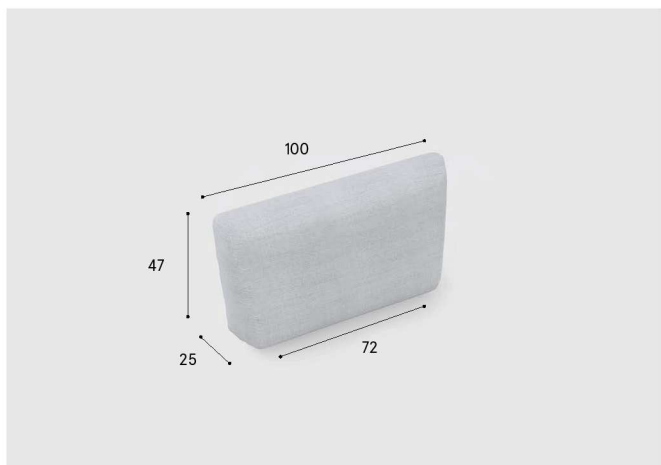
IT Cuscino schienale destro in tessuto per modulo ad angolo. Sfoderabile  
 EN Right backrest cushion in fabric for corner module. Removable  
 DE Rückenkissen rechts aus Stoff für Eckmodul. Abziehbar  
 FR Coussin dossier droit en tissu pour module d'angle. Déhoussable  
 ES Cojín respaldo dcha. en tela para módulo de esquina. Desenfundable

| Fabric                | Price |
|-----------------------|-------|
| · RANGE 1             | 546,- |
| · RANGE 2             | 633,- |
| · RANGE 3 / LAMINATED | 726,- |
| · CUSTOM FABRICS      | 540,- |
| (1,50ml h.1,40mt)     |       |

# Solaris Single elements

## C7301CSS

 5 kg  1 ASS.  cm 46 x 37 x 108 m<sup>3</sup> 0,183

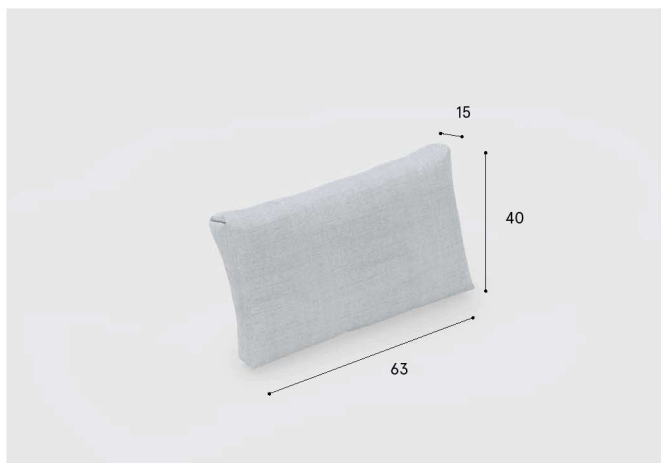


IT Cuscino schienale sinistro in tessuto per modulo ad angolo. Sfoderabile  
 EN Left backrest cushion in fabric for corner module. Removable  
 DE Rückenkissen links aus Stoff für Eckmodul. Abziehbar  
 FR Coussin dossier gauche en tissu pour module d'angle. Déhoussable  
 ES Cojín respaldo izquierda en tela para módulo de esquina. Desenfundable

| Fabric                                | Price |
|---------------------------------------|-------|
| · RANGE 1                             | 546,- |
| · RANGE 2                             | 633,- |
| · RANGE 3 / LAMINATED                 | 726,- |
| · CUSTOM FABRICS<br>(1,50ml h.1,40mt) | 540,- |

## 639

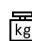
 1,5 kg



IT Cuscino di sostegno. Sfoderabile  
 EN Support cushion. Removable  
 DE Stützkissen. Abziehbar  
 FR Coussin de soutien. Déhoussable  
 ES Cojín de apoyo. Desenfundable

| Fabric                                | Price |
|---------------------------------------|-------|
| · RANGE 1                             | 224,- |
| · RANGE 2                             | 261,- |
| · RANGE 3 / LAMINATED                 | 298,- |
| · CUSTOM FABRICS<br>(1,10ml h.1,40mt) | 224,- |

## C73A1

 0,08 kg



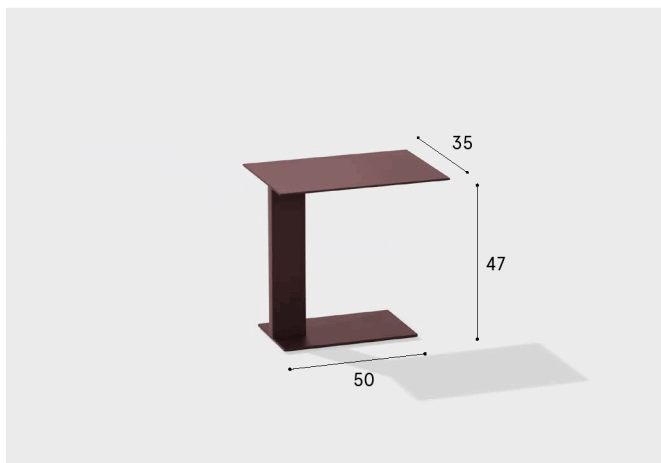
IT Set staffe  
 EN Set of connectors  
 DE Verbindungselemente  
 FR Ensemble d'étriers  
 ES Set de fijación

| Painted alu | Price |
|-------------|-------|
| ALL COLOURS | 100,- |

# Solaris

## 73T1A


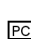

 13 kg  1 ASS.  cm 60 x 49 x 64 m<sup>3</sup> 0,188

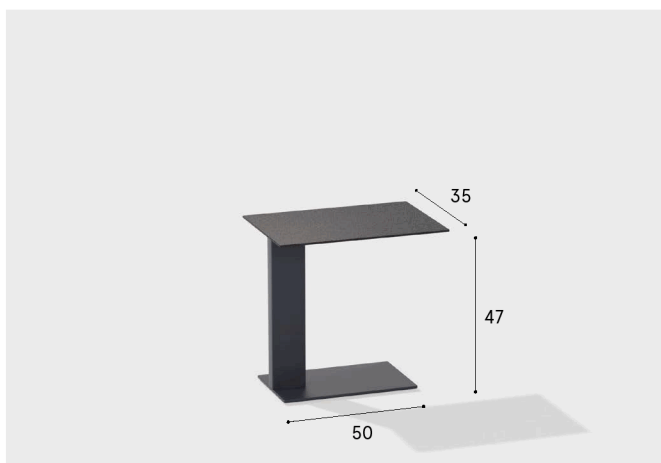


IT Tavolino in alluminio verniciato  
 EN Small table in painted aluminium  
 DE Kleiner Tisch aus lackiertem Aluminium  
 FR Petite table en aluminium verni  
 ES Mesita en aluminio lacado

| Painted alu | Price |
|-------------|-------|
| ALL COLOURS | 682,- |

## 73T1S

 13 kg  1 ASS.  cm 60 x 49 x 64 m<sup>3</sup> 0,188



IT Tavolino in alluminio verniciato con piano in alluminio puntinato  
 EN Small table in painted aluminium with top in speckled aluminium  
 DE Kleiner Tisch aus lackiertem Aluminium mit Tischplatte aus gesprenkeltem Aluminium  
 FR Petite table en aluminium verni avec plateau en aluminium granité effet pierre  
 ES Mesita en aluminio lacado con tapa en aluminio moteado

| Painted alu | Speckled alu | Price |
|-------------|--------------|-------|
| ALL COLOURS | · 1S/2S      | 713,- |

## 73T2A

 15 kg  1 ASS.  cm 60 x 49 x 84 m<sup>3</sup> 0,246



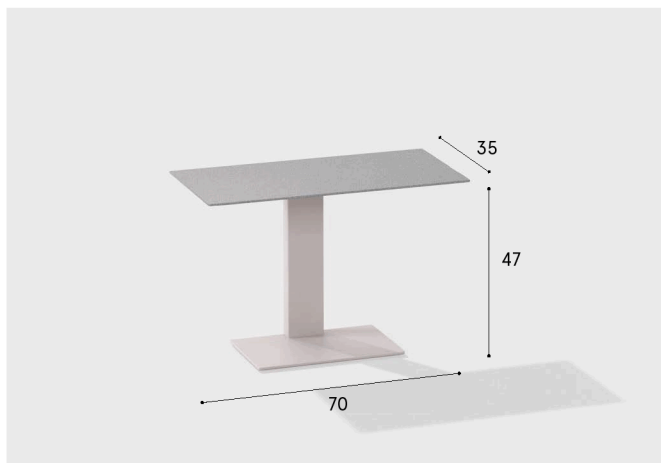
IT Tavolino in alluminio verniciato  
 EN Small table in painted aluminium  
 DE Kleiner Tisch aus lackiertem Aluminium  
 FR Petite table en aluminium verni  
 ES Mesita en aluminio lacado

| Painted alu | Price |
|-------------|-------|
| ALL COLOURS | 744,- |

# Solaris

## 73T2S

 25 kg  1 ASS.  cm 60 x 49 x 84 m<sup>3</sup> 0,246

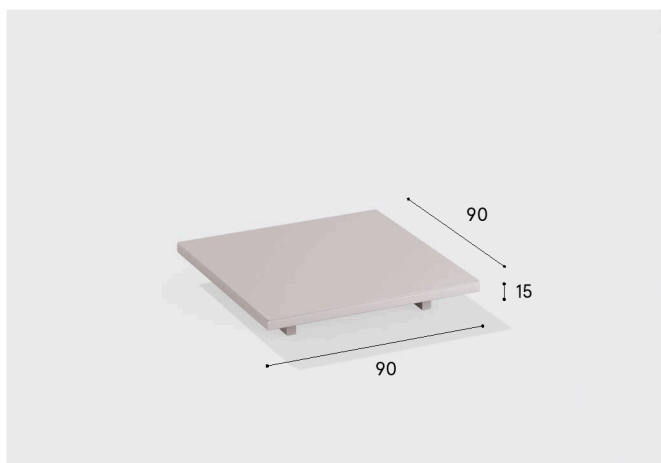


IT Tavolino in alluminio verniciato con piano in alluminio puntinato  
 EN Small table in painted aluminium with top in speckled aluminium  
 DE Kleiner Tisch aus lackiertem Aluminium mit Tischplatte aus gesprenkeltem Aluminium  
 FR Petite table en aluminium verni avec plateau en aluminium granité effet pierre  
 ES Mesita en aluminio lacado con tapa en aluminio moteado

| Painted alu | Speckled alu | Price |
|-------------|--------------|-------|
| ALL COLOURS | · 1S/2S      | 775,- |

## 73T3A

 17 kg  1 ASS.  cm 105 x 105 x 22 m<sup>3</sup> 0,242

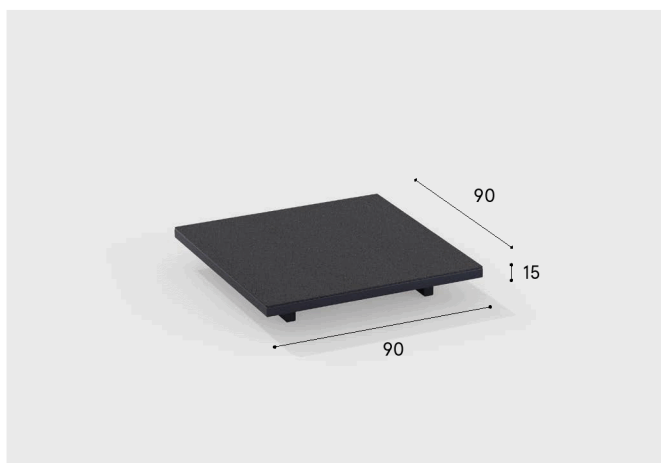


IT Tavolo basso quadrato in alluminio verniciato  
 EN Low square table in painted aluminium  
 DE Quadratischer niedriger Tisch aus lackiertem Aluminium  
 FR Table basse carrée en aluminium verni  
 ES Mesa baja cuadrada en aluminio lacado

| Painted alu | Price   |
|-------------|---------|
| ALL COLOURS | 2.009,- |

## 73T3S

 17 kg  1 ASS.  cm 105 x 105 x 22 m<sup>3</sup> 0,242



IT Tavolo basso quadrato in alluminio verniciato con piano in alluminio puntinato  
 EN Low square table in painted aluminium with top in speckled aluminium  
 DE Quadratischer niedriger Tisch aus lackiertem Aluminium mit Tischplatte aus gesprenkeltem Aluminium  
 FR Table basse carrée en aluminium verni avec plateau en aluminium granité effet pierre  
 ES Mesa baja cuadrada en aluminio lacado con tapa en aluminio moteado

| Painted alu | Speckled alu | Price   |
|-------------|--------------|---------|
| ALL COLOURS | · 1S/2S      | 2.115,- |

# Solaris

## 73T3G


 23 kg  1 ASS.  cm 105 x 105 x 22 m<sup>3</sup> 0,242

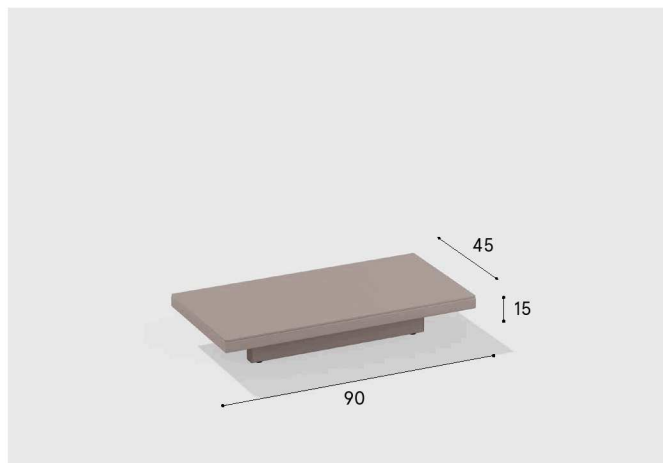


IT Tavolo basso quadrato in alluminio verniciato con piano in gres porcellanato  
 EN Low square table in painted aluminium with top in porcelain stoneware  
 DE Quadratischer niedriger Tisch aus lackiertem Aluminium mit Tischplatte aus Feinsteinzeug  
 FR Table basse carrée en aluminium verni avec plateau en grès porcelainé  
 ES Mesa baja cuadrada en aluminio lacado con tapa en gres porcelánico

| Painted alu | Stoneware            | Price   |
|-------------|----------------------|---------|
| ALL COLOURS | · GNV/GNO/GNT        | 2.381,- |
|             | · GCR/GFU/GGC<br>GCM | 2.604,- |

## 73T4A

 12 kg  1 ASS.  cm 105 x 60 x 22 m<sup>3</sup> 0,138

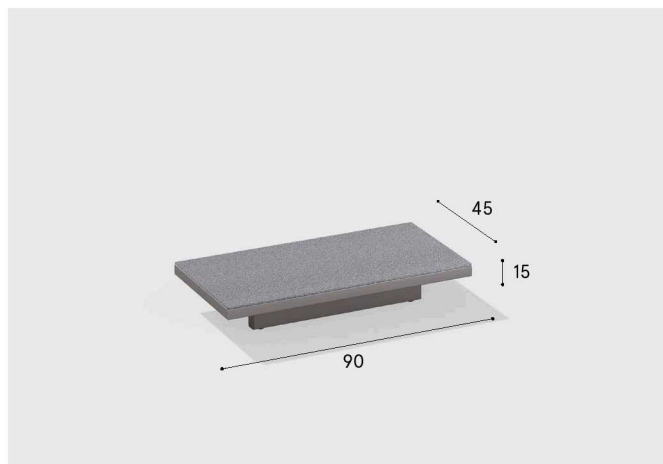


IT Tavolo basso rettangolare in alluminio verniciato  
 EN Low rectangular table in painted aluminium  
 DE Rechteckiger niedriger Tisch aus lackiertem Aluminium  
 FR Table basse rectangulaire en aluminium verni  
 ES Mesa baja rectangular en aluminio lacado

| Painted alu | Price   |
|-------------|---------|
| ALL COLOURS | 1.600,- |

## 73T4S

 12 kg  1 ASS.  cm 105 x 60 x 22 m<sup>3</sup> 0,138



IT Tavolo basso rettangolare in alluminio verniciato con piano in alluminio puntinato  
 EN Low rectangular table in painted aluminium with top in speckled aluminium  
 DE Rechteckiger niedriger Tisch aus lackiertem Aluminium mit Tischplatte aus gesprenkeltem Aluminium  
 FR Table basse rectangulaire en aluminium verni avec plateau en aluminium granité effet pierre  
 ES Mesa baja rectangular en aluminio lacado con tapa en aluminio moteado

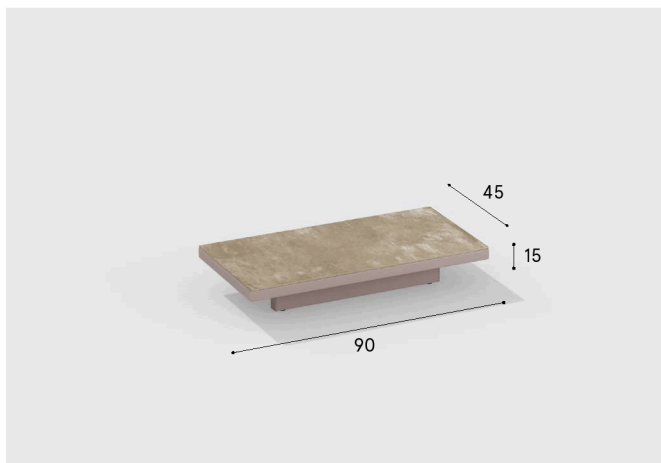
| Painted alu | Speckled alu | Price   |
|-------------|--------------|---------|
| ALL COLOURS | · 1S/2S      | 1.681,- |



# Solaris

## 73T4G


 15 kg  1 ASS  cm 105 x 60 x 22 m<sup>3</sup> 0,138

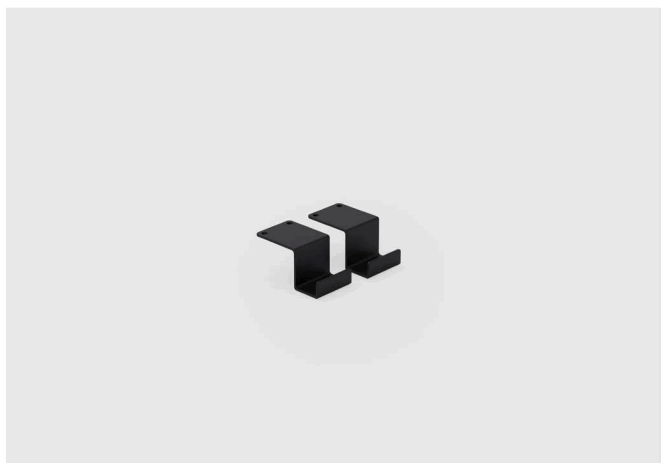


IT Tavolo basso rettangolare in alluminio verniciato con piano in gres porcellanato  
EN Low rectangular table in painted aluminium with top in porcelain stoneware  
DE Rechteckiger niedriger Tisch aus lackiertem Aluminium mit Tischplatte aus Feinsteinzeug  
FR Table basse rectangulaire en aluminium verni avec plateau en grès porcelainé  
ES Mesa baja rectangular en aluminio lacado con tapa en gres porcelánico

| Painted alu | Stoneware            | Price   |
|-------------|----------------------|---------|
| ALL COLOURS | · GNV/GNO/GNT        | 1.798,- |
|             | · GCR/GFU/GGC<br>GCM | 1.972,- |

## C73A2

 0,08 kg

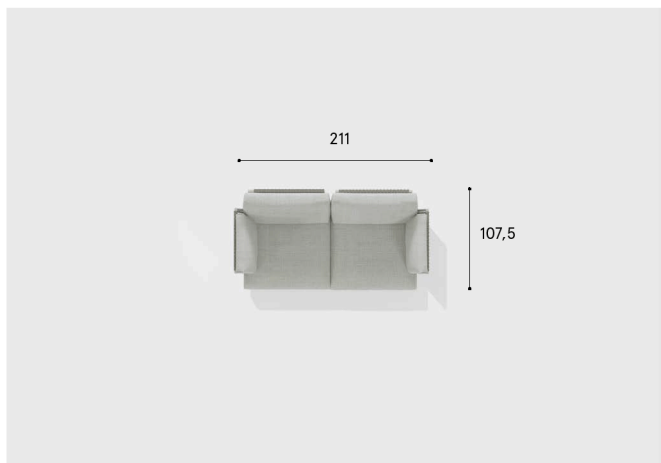


IT Set staffe per ancoraggio moduli con tavoli bassi  
EN Connectors to link the modules with the low tables  
DE Verbindungselemente für Module mit niedrigen Tischen  
FR Ensemble d'étriers pour fixer les modules avec les tables basses  
ES Set de fijación para módulos con mesas bajas

| Painted alu | Price |
|-------------|-------|
| ALL COLOURS | 100,- |

# Solaris

## SCOMP01



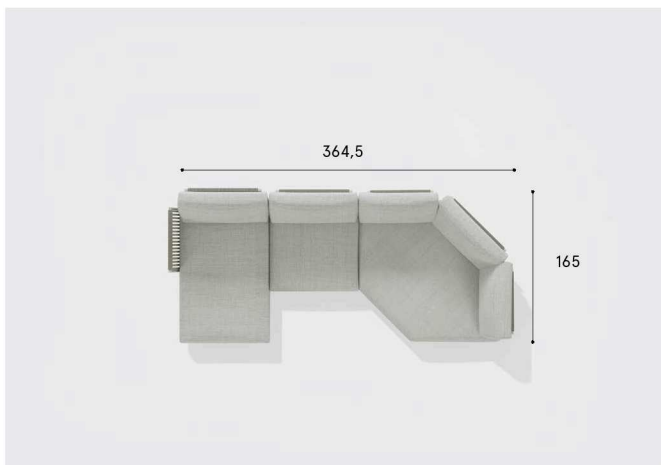
|                |   |  |
|----------------|---|--|
| <b>7311BD</b>  | 1 | <p>IT Poltrona con bracciolo destro in alluminio verniciato con intreccio</p> <p>EN Armchair with right armrest in painted aluminium with woven pattern</p> <p>DE Sessel mit Armlehne rechts aus lackiertem Aluminium mit Geflecht</p> <p>FR Fauteuil avec accoudoir droit en aluminium verni avec tressage</p> <p>ES Sillón con brazo dcha. en aluminio lacado con entrelazado</p>              |
| <b>7311BS</b>  | 1 | <p>IT Poltrona con bracciolo sinistro in alluminio verniciato con intreccio</p> <p>EN Armchair with left armrest in painted aluminium with woven pattern</p> <p>DE Sessel mit Armlehne links aus lackiertem Aluminium mit Geflecht</p> <p>FR Fauteuil avec accoudoir gauche en aluminium verni avec tressage</p> <p>ES Sillón con brazo iqda. en aluminio lacado con entrelazado entrelazado</p> |
| <b>C7300CB</b> | 2 | <p>IT Cuscino bracciolo in tessuto. Sfoderabile</p> <p>EN Armrest cushion in fabric. Removable</p> <p>DE Kissen für Armlehne aus Stoff. Abziehbar</p> <p>FR Coussin accoudoir en tissu. Déhoussable</p> <p>ES Cojín brazo en tela. Desenfundable</p>   |
| <b>C73A1</b>   | 1 | <p>IT Set staffe</p> <p>EN Set of connectors</p> <p>DE Verbindungselemente</p> <p>FR Ensemble d'étriers</p> <p>ES Set de fijación</p>  |

| Painted Alu | Flat rope      | Fabric                                   | Price    |
|-------------|----------------|--|----------|
| ALL COLOURS | ALL FLAT ROPES | · RANGE 1                                | 9.276,-  |
|             |                | · RANGE 2                                | 9.982,-  |
|             |                | · RANGE 3 / WATERPROOF                   | 10.726,- |
|             |                | · CUSTOM FABRICS<br>(10,20 ml h.1,40 mt) | 9.152,-  |

Le composizioni indicate sono esempi e possono essere realizzate con Solaris Alu e/o con Solaris Rope. I prezzi indicati si riferiscono alla versione Solaris Rope.  
The compositions shown are examples and can be made with Solaris Alu and/or Solaris Rope. The prices indicated refer to the Solaris Rope version.

# Solaris

## SCOMP02



**7312BD** 1  
 IT Dormeuse con bracciolo destro in alluminio verniciato con intreccio  
 EN Dormeuse with right armrest in painted aluminium with woven pattern  
 DE Recamiere mit Armlehne rechts aus lackiertem Aluminium mit Geflecht  
 FR Dormeuse avec accoudoir droit en aluminium verni avec tressage  
 ES Chaise-longue con brazo dcha. en aluminio lacado con entrelazado

**7311** 1  
 IT Poltrona in alluminio verniciato con intreccio  
 EN Armchair in painted aluminium with woven pattern  
 DE Sessel aus lackiertem Aluminium mit Geflecht  
 FR Fauteuil en aluminium verni avec tressage  
 ES Sillón en aluminio lacado con entrelazado

**7313S** 1  
 IT Modulo esagonale in alluminio verniciato con intreccio  
 EN Hexagonal module in painted aluminium with woven pattern  
 DE Sechseckig-Modul aus lackiertem Aluminium mit Geflecht  
 FR Module hexagonal en aluminium verni avec tressage  
 ES Módulo hexagonal en aluminio lacado con entrelazado

**C73A1** 2  
 IT Set staffe  
 EN Set of connectors  
 DE Verbindungselemente  
 FR Ensemble d'étriers  
 ES -Set de fijación

| Painted Alu | Flat rope      | Fabric                                   | Price    |
|-------------|----------------|--|----------|
| ALL COLOURS | ALL FLAT ROPES | · RANGE 1                                | 17.993,- |
|             |                | · RANGE 2                                | 19.251,- |
|             |                | · RANGE 3 / WATERPROOF                   | 20.578,- |
|             |                | · CUSTOM FABRICS<br>(19,20 ml h.1,40 mt) | 17.732,- |

# Solaris

## SCOMP03



|               |   |   |
|---------------|---|---|
| <b>C7301P</b> | 1 | IT Seduta/pouf in alluminio verniciato<br>EN Seat/pouf in painted aluminium<br>DE Sitzfläche/Pouf aus lackiertem Aluminium<br>FR Assise/pouf en aluminium verni<br>ES Asiento/puff en aluminio lacado   |
| <b>7311</b>   | 2 | IT Poltrona in alluminio verniciato con intreccio<br>EN Armchair in painted aluminium with woven pattern<br>DE Sessel aus lackiertem Aluminium mit Geflecht<br>FR Fauteuil en aluminium verni avec tressage<br>ES Sillón en aluminio lacado con entrelazado   |
| <b>7313S</b>  | 1 | IT Modulo esagonale in alluminio verniciato con intreccio<br>EN Hexagonal module in painted aluminium with woven pattern<br>DE Sechseckig-Modul aus lackiertem Aluminium mit Geflecht<br>FR Module hexagonal en aluminium verni avec tressage<br>ES Módulo hexagonal en aluminio lacado con entrelazado   |
| <b>7311</b>   | 1 | IT Poltrona in alluminio verniciato con intreccio<br>EN Armchair in painted aluminium with woven pattern<br>DE Sessel aus lackiertem Aluminium mit Geflecht<br>FR Fauteuil en aluminium verni avec tressage<br>ES Sillón en aluminio lacado con entrelazado   |
| <b>7311BS</b> | 1 | IT Poltrona con bracciolo sinistro in alluminio verniciato con intreccio<br>EN Armchair with left armrest in painted aluminium with woven pattern<br>DE Sessel mit Armlehne links aus lackiertem Aluminium mit Geflecht<br>FR Fauteuil avec accoudoir gauche en aluminium verni avec tressage<br>ES Sillón con brazo iqda. en aluminio lacado con entrelazado |
| <b>C73A1</b>  | 5 | IT Set staffe<br>EN Set of connectors<br>DE Verbindungselemente<br>FR Ensemble d'étriers<br>ES Set de fijación  |

| Painted Alu | Flat rope      | Fabric                                   | Price    |
|-------------|----------------|--|----------|
| ALL COLOURS | ALL FLAT ROPES | · RANGE 1                                | 27.466,- |
|             |                | · RANGE 2                                | 29.376,- |
|             |                | · RANGE 3 / WATERPROOF                   | 31.385,- |
|             |                | · CUSTOM FABRICS<br>(28,20 ml h.1,40 mt) | 27.076,- |

# Solaris

## SCOMP04



**7312BD** 1  
 IT Dormeuse con bracciolo destro in alluminio verniciato con intreccio  
 EN Dormeuse with right armrest in painted aluminium with woven pattern  
 DE Recamiere mit Armlehne rechts aus lackiertem Aluminium mit Geflecht  
 FR Dormeuse avec accoudoir droit en aluminium verni avec tressage  
 ES Chaise-longue con brazo dcha. en aluminio lacado con entrelazado

**7311** 2  
 IT Poltrona in alluminio verniciato con intreccio  
 EN Armchair in painted aluminium with woven pattern  
 DE Sessel aus lackiertem Aluminium mit Geflecht  
 FR Fauteuil en aluminium verni avec tressage  
 ES Sillón en aluminio lacado con entrelazado

**7311S** 1  
 IT Modulo ad angolo in alluminio verniciato con intreccio  
 EN Corner module in painted aluminium with woven pattern  
 DE Eckmodul aus lackiertem Aluminium mit Geflecht  
 FR Module d'angle en aluminium verni avec tressage  
 ES Módulo de esquina en aluminio lacado con entrelazado

**7311BS** 1  
 IT Poltrona con bracciolo sinistro in alluminio verniciato con intreccio  
 EN Armchair with left armrest in painted aluminium with woven pattern  
 DE Sessel mit Armlehne links aus lackiertem Aluminium mit Geflecht  
 FR Fauteuil avec accoudoir gauche en aluminium verni avec tressage  
 ES Sillón con brazo iqda. en aluminio lacado con entrelazado

**C73A1** 4  
 IT Set staffe  
 EN Set of connectors  
 DE Verbindungselemente  
 FR Ensemble d'étriers  
 ES Set de fijación

| Painted Alu | Flat rope      | Fabric                                   | Price    |
|-------------|----------------|--|----------|
| ALL COLOURS | ALL FLAT ROPES | · RANGE 1                                | 22.841,- |
|             |                | · RANGE 2                                | 24.428,- |
|             |                | · RANGE 3 / WATERPROOF                   | 26.096,- |
|             |                | · CUSTOM FABRICS<br>(25,00 ml h.1,40 mt) | 22.513,- |

# Solaris

## SCOMP05

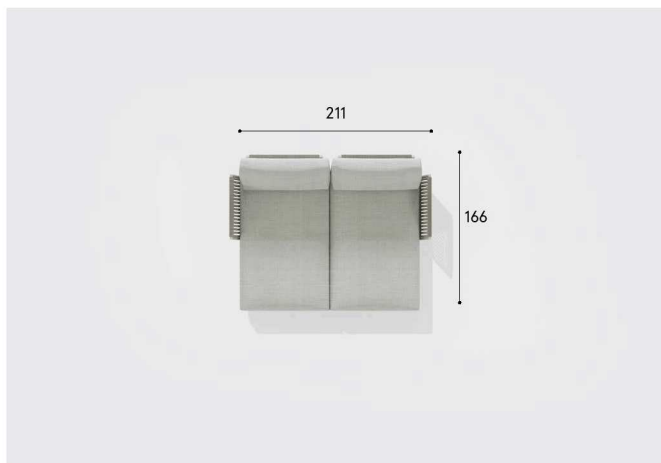


|                |   |  |
|----------------|---|--|
| <b>C7310B</b>  | 1 | <p>IT Bracciolo in alluminio verniciato con intreccio</p> <p>EN Armrest in painted aluminium with woven pattern</p> <p>DE Armlehne aus lackiertem Aluminium mit Geflecht</p> <p>FR Accoudoir en aluminium verni avec tressage</p> <p>ES Brazo en aluminio lacado con entrelazado</p>   |
| <b>C7301P</b>  | 2 | <p>IT Seduta/pouf in alluminio verniciato</p> <p>EN Seat/pouf in painted aluminium</p> <p>DE Sitzfläche/Pouf aus lackiertem Aluminium</p> <p>FR Assise/pouf en aluminium verni</p> <p>ES Asiento/puff en aluminio lacado</p>   |
| <b>7313S</b>   | 1 | <p>IT Modulo esagonale in alluminio verniciato con intreccio</p> <p>EN Hexagonal module in painted aluminium with woven pattern</p> <p>DE Sechseckig-Modul aus lackiertem Aluminium mit Geflecht</p> <p>FR Module hexagonal en aluminium verni avec tressage</p> <p>ES Módulo hexagonal en aluminio lacado con entrelazado</p>   |
| <b>7311BS</b>  | 1 | <p>IT Poltrona con bracciolo sinistro in alluminio verniciato con intreccio</p> <p>EN Armchair with left armrest in painted aluminium with woven pattern</p> <p>DE Sessel mit Armlehne links aus lackiertem Aluminium mit Geflecht</p> <p>FR Fauteuil avec accoudoir gauche en aluminium verni avec tressage</p> <p>ES Sillón con brazo iqda. en aluminio lacado con entrelazado</p> |
| <b>C7300CB</b> | 1 | <p>IT Cuscino bracciolo in tessuto. Sfoderabile</p> <p>EN Armrest cushion in fabric. Removable</p> <p>DE Kissen für Armlehne aus Stoff. Abziehbar</p> <p>FR Coussin accoudoir en tissu. Déhoussable</p> <p>ES Cojín brazo en tela. Desenfundable</p>   |
| <b>C73A1</b>   | 3 | <p>IT Set staffe</p> <p>EN Set of connectors</p> <p>DE Verbindungselemente</p> <p>FR Ensemble d'étriers</p> <p>ES Set de fijación</p>  |

| Painted Alu | Flat rope      | Fabric                                   | Price    |
|-------------|----------------|--|----------|
| ALL COLOURS | ALL FLAT ROPES | · RANGE 1                                | 19.307,- |
|             |                | · RANGE 2                                | 20.640,- |
|             |                | · RANGE 3 / WATERPROOF                   | 22.054,- |
|             |                | · CUSTOM FABRICS<br>(19,30 ml h.1,40 mt) | 19.047,- |

# Solaris

## SCOMP06



**7312BD** 1

IT Dormeuse con bracciolo destro in alluminio verniciato con intreccio  
 EN Dormeuse with right armrest in painted aluminium with woven pattern  
 DE Recamiere mit Armlehne rechts aus lackiertem Aluminium mit Geflecht  
 FR Dormeuse avec accoudoir droit en aluminium verni avec tressage  
 ES Chaise-longue con brazo dcha. en aluminio lacado con entrelazado

**7312BS** 1

IT Dormeuse con bracciolo sinistro in alluminio verniciato con intreccio  
 EN Dormeuse with left armrest in painted aluminium with woven pattern  
 DE Recamiere mit Armlehne links aus lackiertem Aluminium mit Geflecht  
 FR Dormeuse avec accoudoir gauche en aluminium verni avec tressage  
 ES Chaise-longue con brazo iqda. en aluminio lacado con entrelazado

**C73A1** 1

IT Set staffe  
 EN Set of connectors  
 DE Verbindungselemente  
 FR Ensemble d'étriers  
 ES Set de fijación

| Painted Alu | Flat rope      | Fabric                                   | Price    |
|-------------|----------------|--|----------|
| ALL COLOURS | ALL FLAT ROPES | · RANGE 1                                | 11.136,- |
|             |                | · RANGE 2                                | 11.917,- |
|             |                | · RANGE 3 / WATERPROOF                   | 12.735,- |
|             |                | · CUSTOM FABRICS<br>(11,40 ml h.1,40 mt) | 10.974,- |

# Ushuaia

**Design** Emmanuel Gallina

<sup>IT</sup> Immaneabile a bordo piscina o sopra un prato tagliato di fresco, il lettino Ushuaia restituisce un'immagine perfetta di ciò che usualmente si definisce "relax estivo". Ushuaia è provvisto di ruote, così da poterlo spostare o posizionare con facilità. Impilabile, ha schienale reclinabile in 7 posizioni.

<sup>EN</sup> A must-have by any poolside or on freshly-mown lawn, the Ushuaia modern sun lounger embodies the perfect concept of what is usually defined as "summer relaxation". Ushuaia is fitted with castors, so it can be moved or positioned with ease. Stackable, with 7-position reclining backrest.



Impilabilità/Stackability



Schienale regolabile/Reclining backrest






Dettaglio: ruote/Detail: castors



# Ushuaia

**U500** EPD®  
THE ENVIRONMENTAL FOOTPRINT

 27,7 kg  1 ASS.  cm 220 x 81 x 43 m³ 0,766

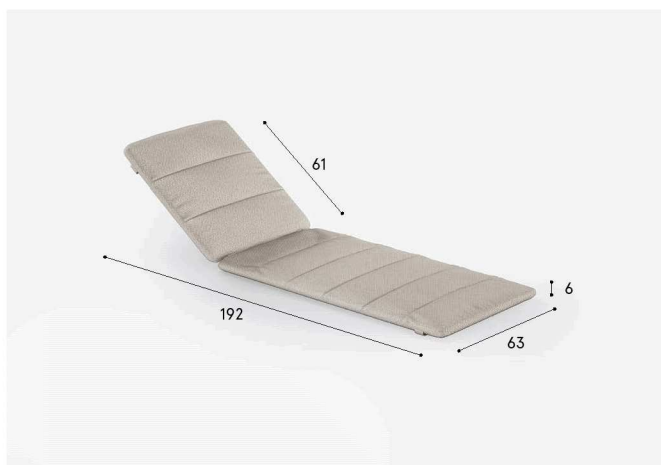


IT Lettino in alluminio verniciato con schienale regolabile e tessuto in fibra sintetica  
 EN Sunlounger in painted aluminium with adjustable backrest and fabric in synthetic fibre  
 DE Liegebett aus lackiertem Aluminium mit regulierbarer Rückenlehne und Stoff aus synthetischer Faser  
 FR Bain de soleil en aluminium verni avec dossier réglable et tissu en cannage synthétique  
 ES Tumbona en aluminio lacado con respaldo ajustable y tejido en fibra sintética

| Painted alu | Batylene     | Price   |
|-------------|--------------|---------|
| ALL COLOURS | ALL BATYLINE | 1.805,- |

**617**

 2 kg



IT Materassino per lettino in tessuto. Parzialmente sfoderabile  
 EN Sunlounger mat in fabric. Partially removable  
 DE Stoffkissen für Liegebett. Teilweise abziehbar  
 FR Matelas pour bain de soleil en tissu. Partiellement déhoussable  
 ES Colchón para tumbona en tela. Parcialmente desenfundable

| Fabric                | Price |
|-----------------------|-------|
| · RANGE 1             | 317,- |
| · RANGE 2             | 478,- |
| · RANGE 3 / LAMINATED | 571,- |

# Wild

**Design** Robby Cantarutti & Partners

<sup>IT</sup> Un nome che evoca la savana e la natura incontaminata: la collezione Wild riprende nella struttura i grafismi disegnati dai rami che nel fitto di una foresta s'intrecciano. La serie di tavoli dining, tavoli bassi, e pouf mantiene una grande coerenza formale e stilistica, donando all'ambiente un tocco esotico.




<sup>EN</sup> A name that brings to mind savannas and untouched nature: the structure of the Wild collection recalls the patterns of intertwined branches in the midst of a thick forest. This collection of dining tables, low tables and poufs maintains great formal and stylistic coherency, bringing an exotic touch to any room.

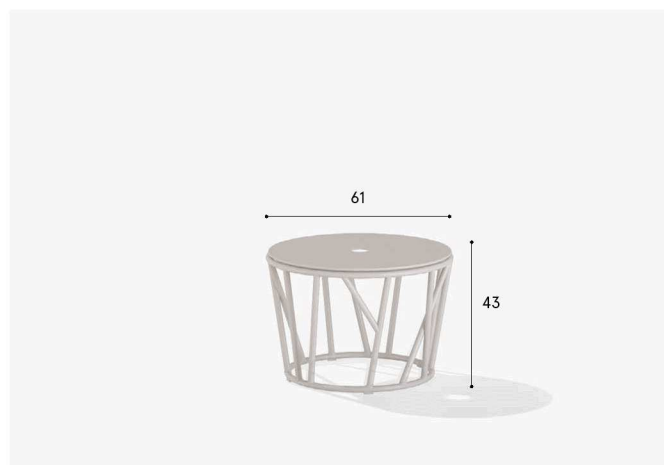


Cuscino autocentrante/Self-centring cushion

# Wild

69T1

 10 kg  1 ASS.  cm 68 x 61 x 55 m<sup>3</sup> 0,228

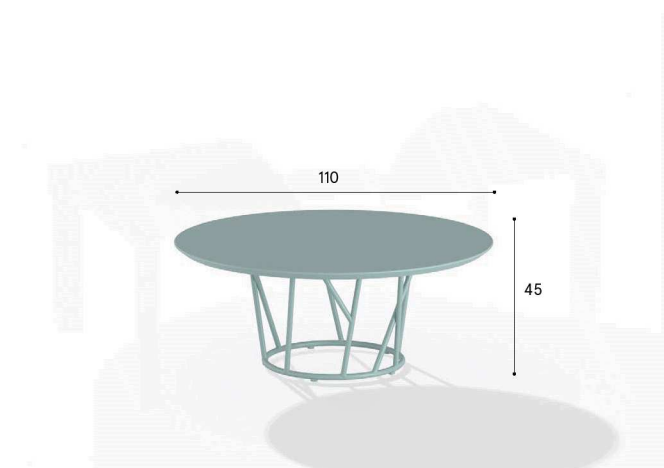


IT Tavolino in alluminio verniciato  
 EN Small table in painted aluminium  
 DE Beistelltisch aus lackiertem Aluminium  
 FR Petite table en aluminium verni  
 ES Mesita en aluminio lacado

| Painted alu | Price   |
|-------------|---------|
| ALL COLOURS | 1.036,- |

69T2

 31 kg  1 ASS.  cm 133 x 131 x 80 m<sup>3</sup> 1,394



IT Tavolo basso tondo in alluminio verniciato  
 EN Round low table in painted aluminium  
 DE Runder niedriger Tisch aus lackiertem Aluminium  
 FR Table basse ronde en aluminium verni  
 ES Mesa baja redonda en aluminio lacado

| Painted alu | Price   |
|-------------|---------|
| ALL COLOURS | 2.437,- |

69T2S

 31 kg  1 ASS.  cm 133 x 131 x 80 m<sup>3</sup> 1,394






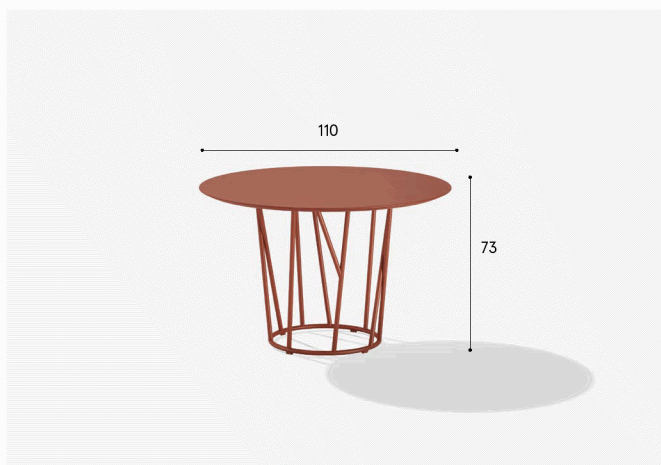
IT Tavolo basso tondo in alluminio verniciato con piano in alluminio puntinato  
 EN Round low table in painted aluminium with top in speckled aluminium  
 DE Runder niedriger Tisch aus lackiertem Aluminium mit Tischplatte aus gesprenkeltem Aluminium  
 FR Table basse ronde en aluminium verni avec plateau en aluminium granité effet pierre  
 ES Mesa baja redonda en aluminio lacado con tapa en aluminio moteado

| Painted alu | Speckled alu | Price   |
|-------------|--------------|---------|
| ALL COLOURS | · 1S/2S      | 2.555,- |

# Wild

69T5




 33 kg  1 ASS.  cm 133 x 131 x 82 m<sup>3</sup> 1,428

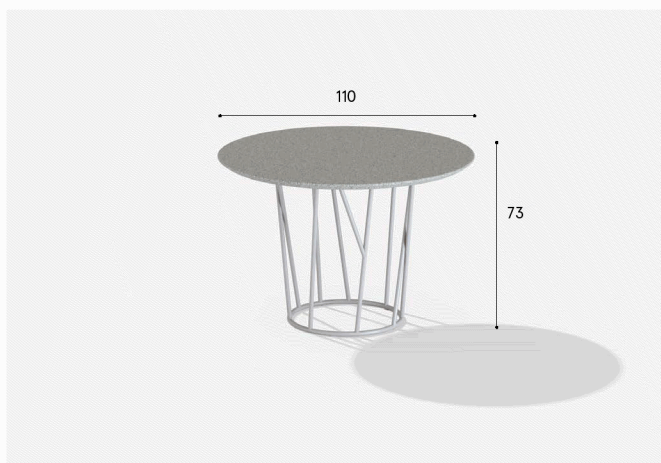


IT Tavolo tondo in alluminio verniciato  
 EN Round table in painted aluminium  
 DE Runder Tisch aus lackiertem Aluminium  
 FR Table ronde en aluminium verni  
 ES Mesa redonda en aluminio lacado

| Painted alu | Price   |
|-------------|---------|
| ALL COLOURS | 2.555,- |

69T5S




 33 kg  1 ASS.  cm 133 x 131 x 82 m<sup>3</sup> 1,428

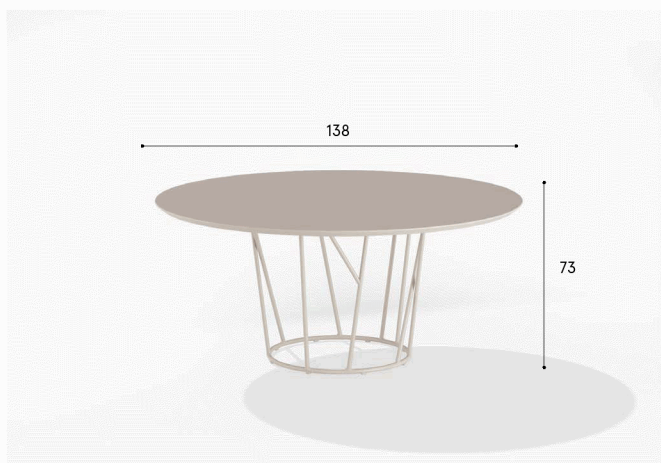


IT Tavolo tondo in alluminio verniciato con piano in alluminio puntinato  
 EN Round table in painted aluminium with top in speckled aluminium  
 DE Runder Tisch aus lackiertem Aluminium mit Tischplatte aus gesprenkeltem Aluminium  
 FR Table ronde en aluminium verni avec plateau en aluminium granité effet pierre  
 ES Mesa redonda en aluminio lacado con tapa en aluminio moteado

| Painted alu | Speckled alu | Price   |
|-------------|--------------|---------|
| ALL COLOURS | · 1S/2S      | 2.685,- |

69T6

 40 kg  1 ASS.  cm 148 x 148 x 82 m<sup>3</sup> 1,796




IT Tavolo tondo in alluminio verniciato  
 EN Round table in painted aluminium  
 DE Runder Tisch aus lackiertem Aluminium  
 FR Table ronde en aluminium verni  
 ES Mesa redonda en aluminio lacado

| Painted alu | Price   |
|-------------|---------|
| ALL COLOURS | 2.834,- |

# Wild

## 69T6S

 40 kg  1 ASS.  cm 148 x 148 x 82 m<sup>3</sup> 1,796



IT Tavolo tondo in alluminio verniciato con piano in alluminio puntinato  
 EN Round table in painted aluminium with top in speckled aluminium  
 DE Runder Tisch aus lackiertem Aluminium mit Tischplatte aus gesprenkeltem Aluminium  
 FR Table ronde en aluminium verni avec plateau en aluminium granité effet pierre  
 ES Mesa redonda en aluminio lacado con tapa en aluminio moteado

| Painted alu | Speckled alu | Price   |
|-------------|--------------|---------|
| ALL COLOURS | · 1S/2S      | 2.976,- |

## 69T7

 60 kg  1 ASS.  cm 200 x 176 x 80 m<sup>3</sup> 2,816



IT Tavolo tondo in alluminio verniciato  
 EN Round table in painted aluminium  
 DE Runder Tisch aus lackiertem Aluminium  
 FR Table ronde en aluminium verni  
 ES Mesa redonda en aluminio lacado

| Painted alu | Price   |
|-------------|---------|
| ALL COLOURS | 4.328,- |

## 69T7S

 60 kg  1 ASS.  cm 200 x 176 x 80 m<sup>3</sup> 2,816



IT Tavolo tondo in alluminio verniciato con piano in alluminio puntinato  
 EN Round table in painted aluminium with top in speckled aluminium  
 DE Runder Tisch aus lackiertem Aluminium mit Tischplatte aus gesprenkeltem Aluminium  
 FR Table ronde en aluminium verni avec plateau en aluminium granité effet pierre  
 ES Mesa redonda en aluminio lacado con tapa en aluminio moteado

| Painted alu | Speckled alu | Price   |
|-------------|--------------|---------|
| ALL COLOURS | · 1S/2S      | 4.545,- |

# Wild

69P1

 12 kg  1 ASS.  cm 68 x 61 x 53 m<sup>3</sup> 0,220



IT Pouf in alluminio verniciato con cuscino removibile  
EN Pouf in painted aluminium with removable cushion  
DE Pouf aus lackiertem Aluminium mit abnehmbarem Kissen  
FR Pouf en aluminium verni avec coussin amovible  
ES Puff en aluminio lacado con cojin desmontable

**Painted alu**

ALL COLOURS

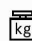
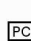

**Fabric**

- RANGE 1
- RANGE 2
- RANGE 3 / LAMINATED

**Price**

1.296,-  
1.439,-  
1.507,-

69P2

 39 kg  1 ASS.  cm 148 x 148 x 57 m<sup>3</sup> 1,249



IT Pouf in alluminio verniciato con cuscino removibile  
EN Pouf in painted aluminium with removable cushion  
DE Pouf aus lackiertem Aluminium mit abnehmbarem Kissen  
FR Pouf en aluminium verni avec coussin amovible  
ES Puff en aluminio lacado con cojin desmontable

**Painted alu**

ALL COLOURS

**Fabric**

- RANGE 1
- RANGE 2
- RANGE 3 / LAMINATED

**Price**

3.082,-  
3.255,-  
3.361,-

# Zebra

Design Studio Lievore Altherr

<sup>IT</sup> Realizzata in alluminio pressofuso, la collezione Zebra unisce la solidità del materiale alla leggerezza delle forme e, per questo, si adatta facilmente agli ambienti outdoor residenziali o contract. Nelle sedute, le linee gestuali dello schienale ricreano quell'effetto organico e irregolare caratteristico delle venature del legno e della pietra.

<sup>EN</sup> Made in die cast aluminium, the collection Zebra combines the solidity of the material with the light weight of the shapes, hence, adapts easily to any outdoor setting, be it residential or contract. The gestural backrest pattern evokes the organic feel of wood grain or a mineral veins - perfectly irregular, perfectly natural.



Impilabilità/Stackability



Dettaglio Up&Down: ruote/Up&Down detail: castors



Up&Down: meccanismo di regolazione/Up&Down: adjusting mechanism

# Zebra

400



21 kg 2 ASS. cm 73 x 69 x 96 m<sup>3</sup> 0,483



IT Sedia in alluminio verniciato  
 EN Chair in painted aluminium  
 DE Stuhl aus lackiertem Aluminium  
 FR Chaise en aluminium verni  
 ES Silla en aluminio lacado

| Painted alu | Price |
|-------------|-------|
| ALL COLOURS | 571,- |

401



22 kg 2 ASS. cm 73 x 69 x 96 m<sup>3</sup> 0,483

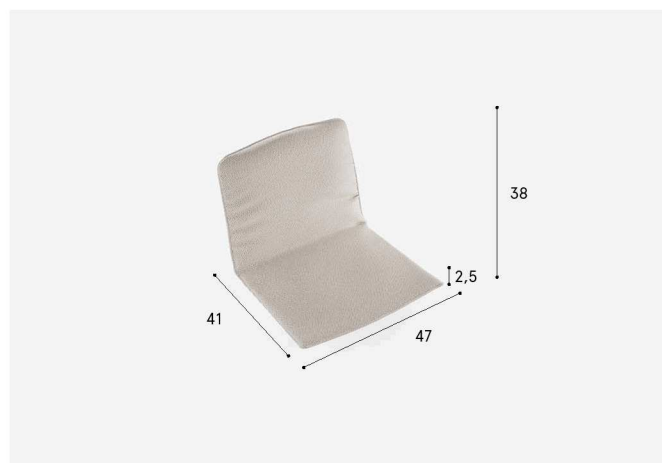


IT Sedia con braccioli in alluminio verniciato  
 EN Chair with armrests in painted aluminium  
 DE Stuhl mit Armlehnen aus lackiertem Aluminium  
 FR Chaise avec accoudoirs en aluminium verni  
 ES Silla con brazos en aluminio lacado

| Painted alu | Price |
|-------------|-------|
| ALL COLOURS | 664,- |

624

0,8 kg



IT Cuscino seduta/schienale in tessuto per sedia con e senza braccioli. Parzialmente sfoderabile  
 EN Seat/backrest cushion in fabric for chair with and without armrests. Partially removable  
 DE Sitz/Rückenkissen aus Stoff für Stuhl mit und ohne Armlehnen. Teilweise abziehbar  
 FR Coussin assise/dossier en tissu pour chaise avec et sans accoudoirs. Partiellement déhoussable  
 ES Cojín asiento/respaldo en tela para silla con y sin brazos. Parcialmente desenfundable

| Fabric                | Price |
|-----------------------|-------|
| · RANGE 1             | 168,- |
| · RANGE 2             | 242,- |
| · RANGE 3 / LAMINATED | 286,- |



# Zebra

625

 0,4 kg

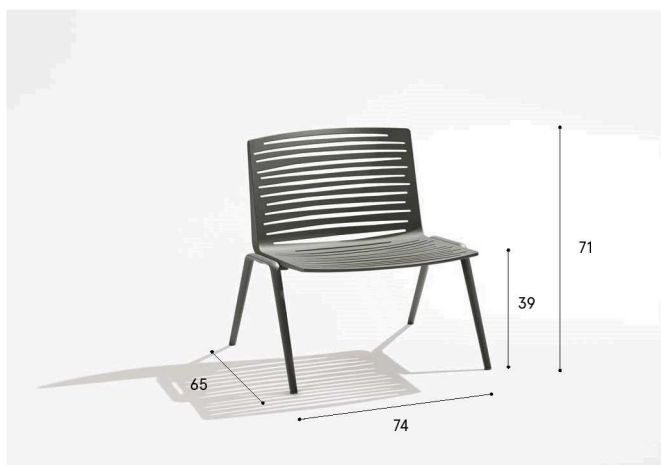


IT Cuscino seduta in tessuto per sedia con e senza braccioli. Parzialmente sfoderabile  
 EN Seat cushion in fabric for chair with and without armrests. Partially removable  
 DE Sitzkissen aus Stoff für Stuhl mit und ohne Armlehnen. Teilweise abziehbar  
 FR Coussin assise en tissu pour chaise avec et sans accoudoirs. Partiellement déhoussable  
 ES Cojín asiento en tela para silla con y sin brazos. Parcialmente desenfundable

| Fabric                | Price |
|-----------------------|-------|
| · RANGE 1             | 106,- |
| · RANGE 2             | 168,- |
| · RANGE 3 / LAMINATED | 199,- |

405

 20 kg  1 ASS.  cm 100 x 86 x 80 m<sup>3</sup> 0,688

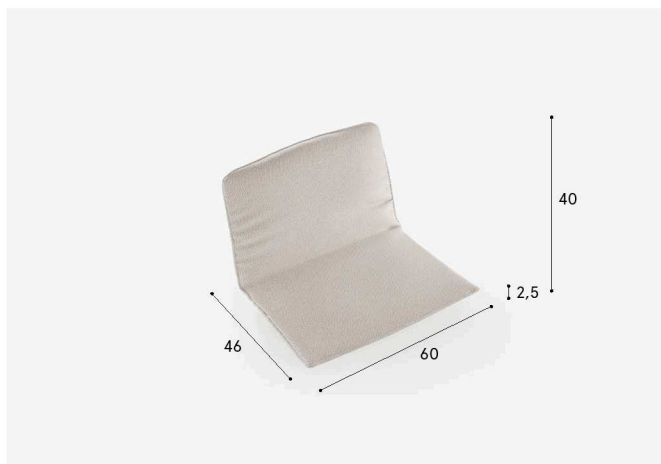


IT Poltrona lounge in alluminio verniciato  
 EN Lounge armchair in painted aluminium  
 DE Lounge-sessel aus lackiertem Aluminium  
 FR Fauteuil lounge en aluminium verni  
 ES Sillón lounge en aluminio lacado

| Painted alu | Price   |
|-------------|---------|
| ALL COLOURS | 1.005,- |

626

 0,8 kg



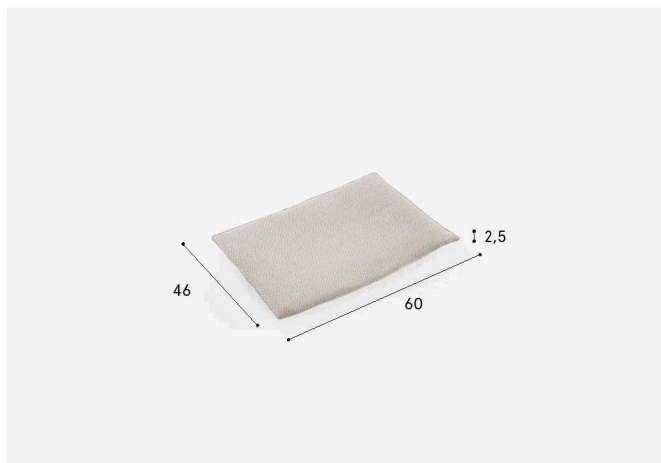
IT Cuscino seduta/schienale in tessuto per poltrona lounge. Parzialmente sfoderabile  
 EN Seat/backrest cushion in fabric for lounge armchair. Partially removable  
 DE Sitz/Rückenkissen aus Stoff für Lounge-sessel. Teilweise abziehbar  
 FR Coussin assise/dossier en tissu pour fauteuil lounge. Partiellement déhoussable  
 ES Cojín asiento/respaldo en tela para sillón lounge. Parcialmente desenfundable

| Fabric                | Price |
|-----------------------|-------|
| · RANGE 1             | 236,- |
| · RANGE 2             | 317,- |
| · RANGE 3 / LAMINATED | 360,- |

# Zebra

627

 0,4 kg

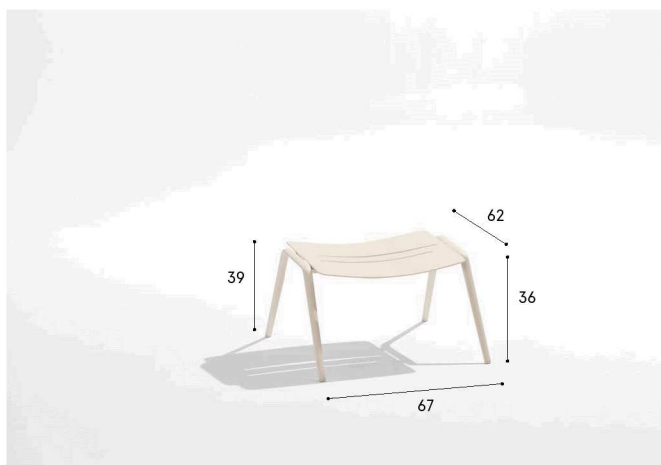


IT Cuscino seduta in tessuto per poltrona lounge. Parzialmente sfoderabile  
 EN Seat cushion in fabric for lounge armchair. Partially removable  
 DE Sitzkissen aus Stoff für Lounge sessel. Teilweise abziehbar  
 FR Coussin assise pour fauteuil lounge. Partiellement déhoussable  
 ES Cojín asiento en tela para sillón lounge. Parcialmente desenfundable

| Fabric                | Price |
|-----------------------|-------|
| · RANGE 1             | 149,- |
| · RANGE 2             | 193,- |
| · RANGE 3 / LAMINATED | 217,- |

407

 12 kg  1 ASS.  cm 73 x 52 x 97 m<sup>3</sup> 0,368



IT Poggiapiedi in alluminio verniciato  
 EN Footrest in painted aluminium  
 DE Fußstütze aus lackiertem Aluminium  
 FR Repose-pied en aluminium verni  
 ES Alzapiés en aluminio lacado

| Painted alu | Price |
|-------------|-------|
| ALL COLOURS | 769,- |

628

 0,4 kg




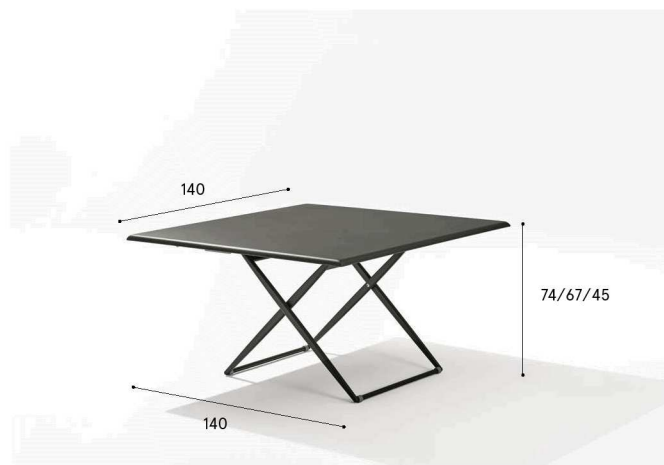
IT Cuscino in tessuto per poggiatesta. Parzialmente sfoderabile  
 EN Cushion in fabric for footrest. Partially removable  
 DE Kissen aus Stoff für Fußstütze. Teilweise abziehbar  
 FR Coussin en tissu pour repose-pied. Partiellement déhoussable  
 ES Cojín de tela para alzapiés. Parcialmente desenfundable

| Fabric                | Price |
|-----------------------|-------|
| · RANGE 1             | 155,- |
| · RANGE 2             | 217,- |
| · RANGE 3 / LAMINATED | 242,- |

# Zebra

## 43Q14

 40 kg  1 ASS.  cm 153 x 153 x 55 m<sup>3</sup> 1,287



- IT Tavolo Up&Down quadrato in alluminio verniciato regolabile in tre altezze. Base su ruote
- EN Square Up&Down table with three adjustable heights in painted aluminium. Base on wheels
- DE Quadratischer verstellbarer Up&Down Tisch in drei Höhen aus lackiertem Aluminium. Tischgestell auf Rädern
- FR Table Up&Down carrée en aluminium verni réglable à trois hauteurs. Base avec roues
- ES Mesa Up&Down cuadrada en aluminio lacado regulable a tres alturas. Base con ruedas

**Painted alu** **Price**

ALL COLOURS 5.134,-

## 43Q14S

 40 kg  1 ASS.  cm 153 x 153 x 55 m<sup>3</sup> 1,287



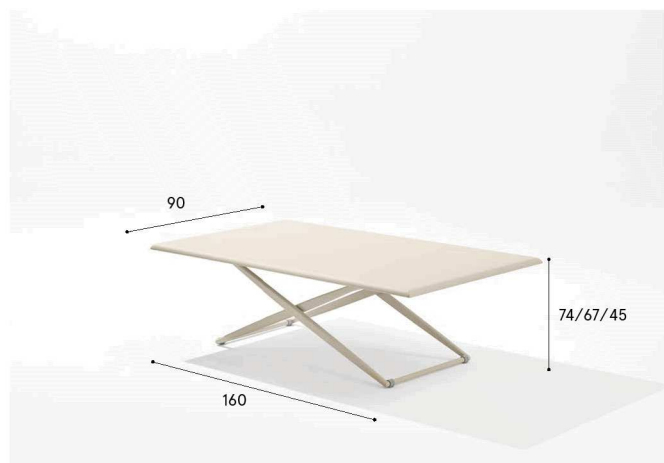
- IT Tavolo Up&Down quadrato in alluminio verniciato regolabile in tre altezze con piano in alluminio puntinato. Base su ruote
- EN Square Up&Down table with three adjustable heights in painted aluminium with top in speckled aluminium. Base on wheels
- DE Quadratischer verstellbarer Up&Down Tisch in drei Höhen aus lackiertem Aluminium mit Tischplatte aus gesprenkeltem Aluminium. Tischgestell auf Rädern
- FR Table Up&Down carrée en aluminium verni réglable à trois hauteurs avec plateau en aluminium granité effet pierre. Base avec roues
- ES Mesa Up&Down cuadrada en aluminio lacado regulable a tres alturas con tapa en aluminio moteado. Base con ruedass

**Painted alu** **Speckled alu** **Price**

ALL COLOURS · 1S/2S 5.388,-

## 43R16

 38 kg  1 ASS.  cm 164 x 102 x 55 m<sup>3</sup> 0,920



- IT Tavolo Up&Down rettangolare in alluminio verniciato regolabile in tre altezze. Base su ruote
- EN Rectangular Up&Down table with three adjustable heights in painted aluminium. Base on wheels
- DE Rechteckiger verstellbarer Up&Down Tisch in drei Höhen aus lackiertem Aluminium. Tischgestell auf Rädern
- FR Table Up&Down rectangulaire en aluminium verni réglable à trois hauteurs. Base avec roues
- ES Mesa Up&Down rectangular en aluminio lacado regulable a tres alturas. Base con ruedas

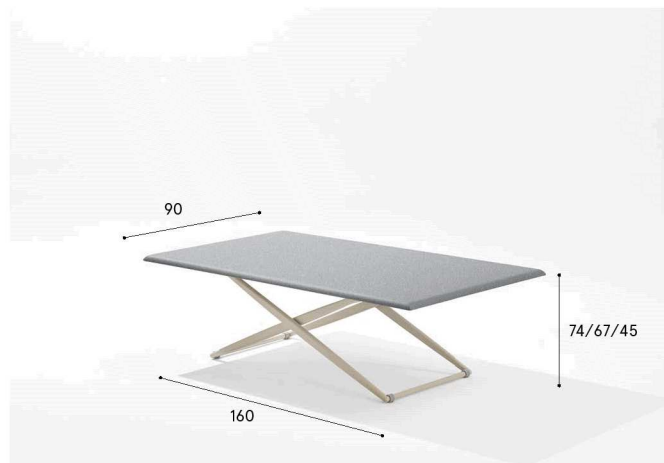
**Painted alu** **Price**

ALL COLOURS 4.861,-

# Zebra

## 43R16S




 38 kg  1 ASS.  cm 164 x 102 x 55 m<sup>3</sup> 0,920

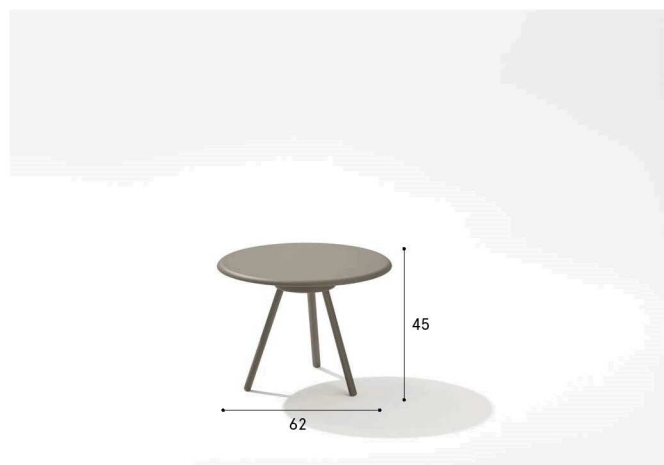


- IT Tavolo Up&Down rettangolare in alluminio verniciato regolabile in tre altezze con piano in alluminio puntinato. Base su ruote  
 EN Rectangular Up&Down table with three adjustable heights in painted aluminium with top in speckled aluminium. Base on wheels  
 DE Rechteckiger verstellbarer Up&Down Tisch in drei Höhen aus lackiertem Aluminium mit Tischplatte aus gesprenkeltem Aluminium. Tischgestell auf Rädern  
 FR Table Up&Down rectangulaire en aluminium verni réglable à trois hauteurs avec plateau en aluminium granité effet pierre. Base avec roues  
 ES Mesa Up&Down rectangular en aluminio lacado regulable a tres alturas con tapa en aluminio moteado. Base con ruedas

| Painted alu | Speckled alu | Price   |
|-------------|--------------|---------|
| ALL COLOURS | · 1S/2S      | 5.103,- |

## 420


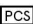

 9 kg  1 DIS.  cm 73 x 73 x 21 m<sup>3</sup> 0,112



- IT Coffee table in alluminio verniciato  
 EN Coffee table in painted aluminium  
 DE Coffee table aus lackiertem Aluminium  
 FR Coffee table en aluminium verni  
 ES Coffee table en aluminio lacado

| Painted alu | Price |
|-------------|-------|
| ALL COLOURS | 651,- |

## 420S

 9 kg  1 DIS.  cm 73 x 73 x 21 m<sup>3</sup> 0,112


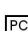



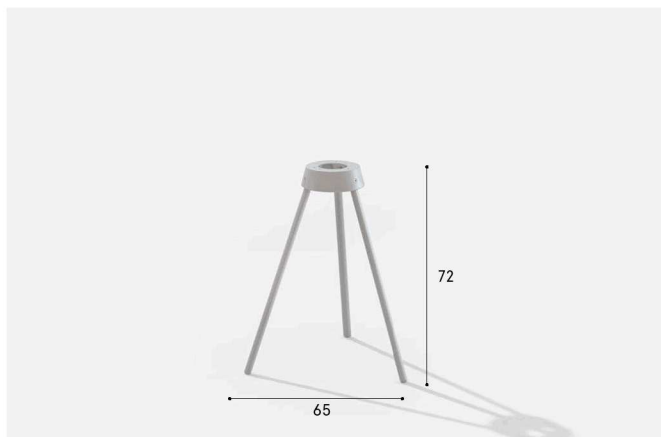
- IT Coffee table in alluminio verniciato con piano in alluminio puntinato  
 EN Coffee table in painted aluminium with top in speckled aluminium  
 DE Coffee table aus lackiertem Aluminium mit Tischplatte aus gesprenkeltem Aluminium  
 FR Coffee table en aluminium verni avec plateau en aluminium granité effet pierre  
 ES Coffee table en aluminio lacado con tapa en aluminio moteado

| Painted alu | Speckled alu | Price |
|-------------|--------------|-------|
| ALL COLOURS | · 1S/2S      | 713,- |

# Zebra

423

 4,5 kg  1 DIS.  cm 83 x 31 x 12 m<sup>3</sup> 0,030



IT Base a 3 gambe in alluminio verniciato per piani tavolo da cm Ø 70 a cm Ø 80  
 EN Three-legged painted aluminium base for table tops from Ø 70 cm to Ø 80 cm  
 DE Gestell mit 3 Beinen aus lackiertem Aluminium für Tischplatten von Ø 70 cm bis Ø 80 cm  
 FR Piètement à 3 pieds en aluminium verni pour plateaux de table de cm Ø 70 à cm Ø 80  
 ES Base de 3 patas en aluminio lacado para tapas de mesa de Ø 70 cm a Ø 80 cm

| Painted alu | Price |
|-------------|-------|
| ALL COLOURS | 261,- |

424

 5 kg  1 DIS.  cm 83 x 31 x 12 m<sup>3</sup> 0,030



IT Base a 4 gambe in alluminio verniciato per piani tavolo da cm Ø 70 a cm Ø 90 e da cm 70x70 a cm 80x80  
 EN Four-legged painted aluminium base for table tops from Ø 70 cm to Ø 90 cm and from 70x70 cm to 80x80 cm  
 DE Gestell mit 4 Beinen aus lackiertem Aluminium für Tischplatten von Ø 70 cm bis Ø 90 cm und von 70x70 cm bis 80x80 cm  
 FR Piètement à 4 pieds en aluminium verni pour plateaux de table de cm Ø 70 à cm Ø 90 et de cm 70x70 à cm 80x80  
 ES Base de 4 patas en aluminio lacado para tapas de mesa de Ø 70 cm a Ø 90 cm y de 70x70 cm a 80x80 cm

| Painted alu | Price |
|-------------|-------|
| ALL COLOURS | 329,- |

425

 4,5 kg  1 DIS.  cm 83 x 31 x 12 m<sup>3</sup> 0,030


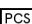



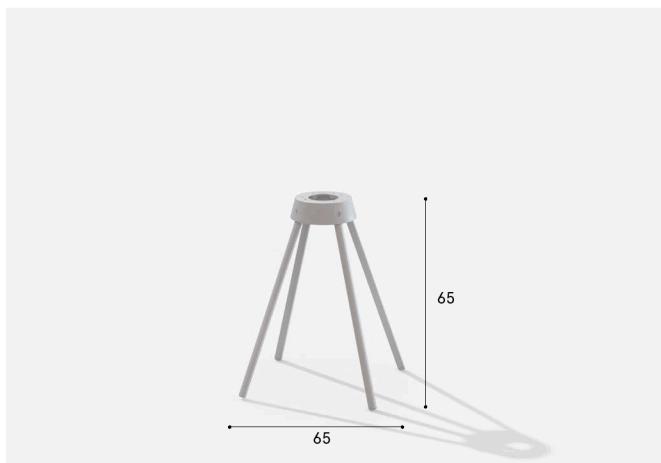
IT Base a 3 gambe in alluminio verniciato per piani tavolo max. Ø 70 cm  
 EN Three-legged painted aluminium base for table tops max. Ø 70 cm  
 DE Gestell mit 3 Beinen aus lackiertem Aluminium für Tischplatten max. Ø 70 cm  
 FR Piètement à 3 pieds en aluminium verni pour plateaux de table maxi Ø 70 cm  
 ES Base de 3 patas en aluminio lacado para tapas de mesa de máximo Ø 70 cm

| Painted alu | Price |
|-------------|-------|
| ALL COLOURS | 255,- |

# Zebra

426




 5 kg  1 DIS.  cm 83 x 31 x 12 m<sup>3</sup> 0,030

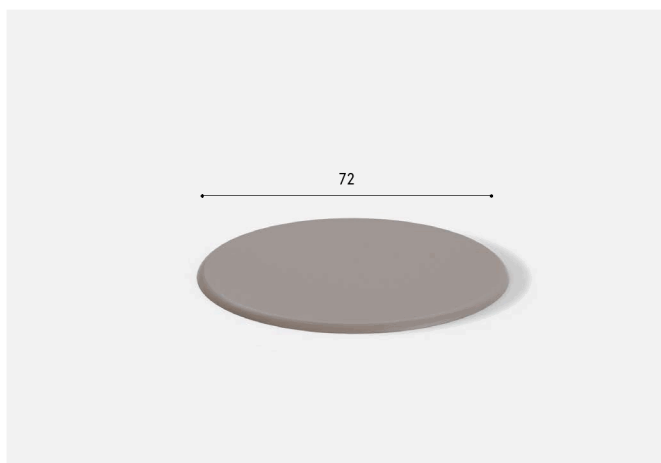


- IT Base a 4 gambe in alluminio verniciato per piani tavolo da cm Ø 70 a cm Ø 90 e da cm 70x70 a cm 80x80
- EN Four-legged painted aluminium base for table tops from Ø 70 cm to Ø 90 cm and from 70x70 cm to 80x80 cm
- DE Gestell mit 4 Beinen aus lackiertem Aluminium für Tischplatten von Ø 70 cm bis Ø 90 cm und von 70x70 cm bis 80x80 cm
- FR Piètement à 4 pieds en aluminium verni pour plateaux de table de Ø 70 à Ø 90 cm et de 70x70 cm à 80x80 cm
- ES Base de 4 patas en aluminio lacado para tapas de mesa de Ø 70 cm a Ø 90 cm y de 70x70 cm a 80x80 cm

| Painted alu | Price |
|-------------|-------|
| ALL COLOURS | 323,- |

P42T07


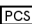

 11 kg  2 ASS.  cm 77 x 77 x 9 m<sup>3</sup> 0,053

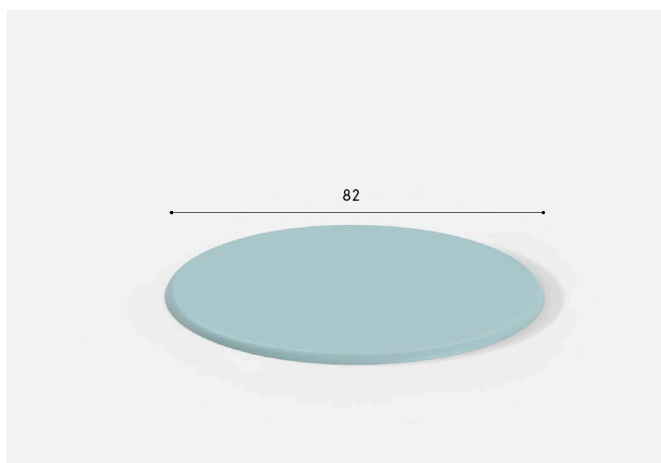


- IT Piano tavolo tondo in alluminio verniciato per base Zebra
- EN Round table top in painted aluminium for Zebra base
- DE Runde Tischplatte aus lackiertem Aluminium für Gestell Zebra
- FR Plateau de table rond en aluminium verni pour base Zebra
- ES Tapa de mesa redonda en aluminio lacado para base Zebra

| Painted alu        | Price |
|--------------------|-------|
| ALL COLOURS        | 422,- |
| SPECKLED ALUMINIUM | 441,- |

P42T08

 13,5 kg  2 ASS.  cm 87 x 87 x 9 m<sup>3</sup> 0,068






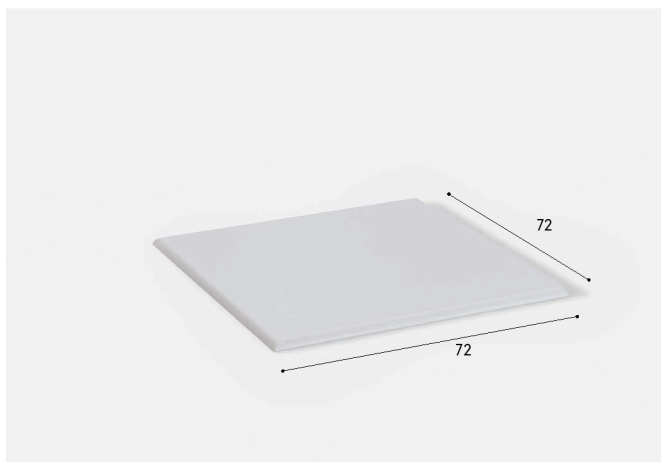
- IT Piano tavolo tondo in alluminio verniciato per base Zebra
- EN Round table top in painted aluminium for Zebra base
- DE Runde Tischplatte aus lackiertem Aluminium für Gestell Zebra
- FR Plateau de table rond en aluminium verni pour base Zebra
- ES Tapa de mesa redonda en aluminio lacado para base Zebra

| Painted alu        | Price |
|--------------------|-------|
| ALL COLOURS        | 447,- |
| SPECKLED ALUMINIUM | 465,- |

# Zebra

## P42Q07

 11,5 kg  2 ASS  cm 77 x 77 x 9 m<sup>3</sup> 0,053



IT Piano tavolo quadrato in alluminio verniciato per base Zebra  
EN Square table top in painted aluminium for Zebra base  
DE Quadratische Tischplatte aus lackiertem Aluminium für Gestell Zebra  
FR Plateau de table carré en aluminium verni pour base Zebra  
ES Tapa de mesa cuadrada en aluminio lacado para base Zebra

**Painted alu**

**Price**




ALL COLOURS

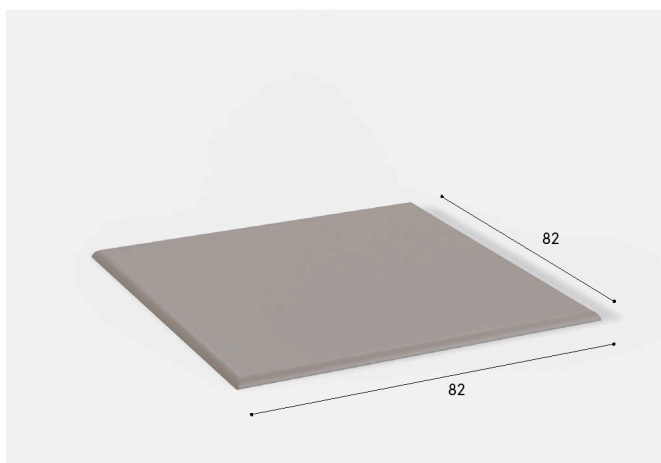
571,-

SPECKLED  
ALUMINIUM

602,-

## P42Q08

 14 kg  2 ASS  cm 87 x 87 x 9 m<sup>3</sup> 0,068



IT Piano tavolo quadrato in alluminio verniciato per base Zebra  
EN Square table top in painted aluminium for Zebra base  
DE Quadratische Tischplatte aus lackiertem Aluminium für Gestell Zebra  
FR Plateau de table carré en aluminium verni pour base Zebra  
ES Tapa de mesa cuadrada en aluminio lacado para base Zebra

**Painted alu**

**Price**

ALL COLOURS

639,-

SPECKLED  
ALUMINIUM

670,-

# Omnia Selection

<sup>IT</sup> La storia di Fast riassunta in un unico nome – Omnia, “tutto”. Un concetto che comprende varie collezioni storiche – Easy, Rion, Narcisi, Armonia, Oasi e i piani e basi tavolo – sotto l’ombrello di una stessa attitudine progettuale: la versatilità. Tavoli e sedute da abbinare fra loro per soddisfare tutte le esigenze del contract.

<sup>EN</sup> Fast’s story can be summed up in a single word – Omnia, “everything”. A concept that include various historic collections – Easy, Rion, Narcisi, Armonia, Oasi, table tops and bases – under the umbrella of the same approach to design: versatility. Tables and chairs to be mixed and matched, satisfying all the needs of the contract sector.

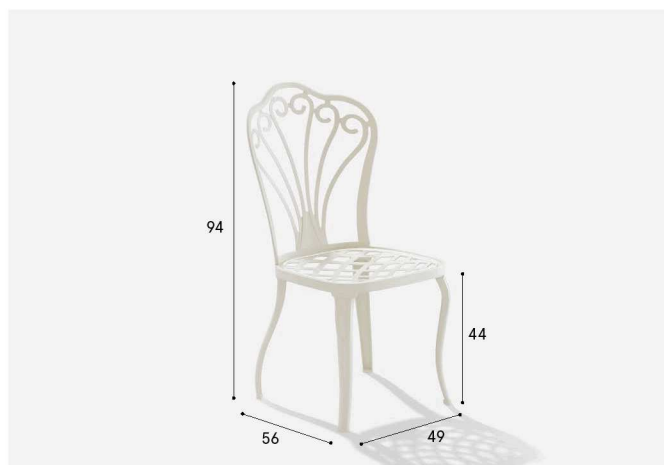
Armonia · Design R&D Fast  
Easy · Design R&D Fast  
Narcisi · Design R&D Fast  
Oasi · Design R&D Fast  
Rion · Design Radice Orlandini  
Tolup · Design R&D Fast  
Tonik · Design R&D Fast  
Basi / Bases · Design R&D Fast



# Armonia

31

 13,7 kg  2 DIS.  cm 22 x 59 x 53 m<sup>3</sup> 0,069



IT Sedia in alluminio verniciato  
 EN Chair in painted aluminium  
 DE Stuhl aus lackiertem Aluminium  
 FR Chaise en aluminium verni  
 ES Silla en aluminio lacado

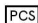

**Painted alu**

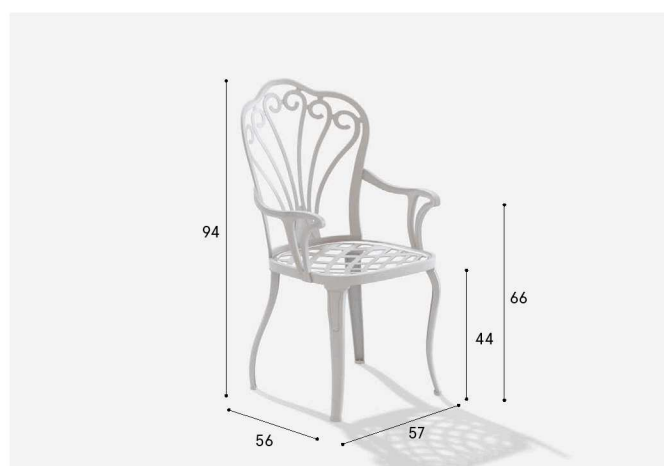
**Price**

ALL COLOURS

385,-

30

 15,4 kg  2 DIS.  cm 22 x 59 x 53 m<sup>3</sup> 0,069



IT Sedia con braccioli in alluminio verniciato  
 EN Chair with armrests in painted aluminium  
 DE Stuhl mit Armlehnen aus lackiertem Aluminium  
 FR Chaise avec accoudoirs en aluminium verni  
 ES Silla con brazos en aluminio lacado

**Painted alu**

**Price**

ALL COLOURS

484,-

6025

 0,3 kg



IT Cuscino seduta in tessuto. Sfoderabile  
 EN Seat cushion in fabric. Removable  
 DE Stoffkissen für Sitz. Abziehbar  
 FR Coussin pour l'assise en tissu. Déhoussable  
 ES Cojín asiento en tela. Desenfundable

**Fabric**

**Price**

· RANGE 1

75,-

· RANGE 2

112,-

· RANGE 3 / LAMINATED

137,-

# Easy

1503



26,8 kg 4 ASS. cm 50 x 72 x 95 m<sup>3</sup> 0,342



IT Sedia in alluminio verniciato  
EN Chair in painted aluminium  
DE Stuhl aus lackiertem Aluminium  
FR Chaise en aluminium verni  
ES Silla en aluminio lacado

**Painted alu**

**Price**

ALL COLOURS

354,-

1502



31,2 kg 4 ASS. cm 58 x 72 x 96 m<sup>3</sup> 0,401



IT Sedia con braccioli in alluminio verniciato  
EN Chair with armrests in painted aluminium  
DE Stuhl mit Armlehnen aus lackiertem Aluminium  
FR Chaise avec accoudoirs en aluminium verni  
ES Silla con brazos en aluminio lacado

**Painted alu**

**Price**

ALL COLOURS

441,-

1602

12,5 kg 1 ASS. cm 50 x 62 x 111 m<sup>3</sup> 0,344



IT Sgabello in alluminio verniciato con poggiapiedi in acciaio inox lucidato  
EN Stool in painted aluminium with footrest in polished stainless steel  
DE Barhocker aus lackiertem Aluminium mit Fußstütze aus poliertem Edelstahl  
FR Tabouret en aluminium verni avec repose-pied en acier inox poli  
ES Taburete en aluminio lacado con apoya pies en acero inoxidable pulido

**Painted alu**

**Price**

ALL COLOURS

701,-

# Easy

1606

 12 kg  1 ASS.  cm 50 x 62 x 98 m³ 0,304



IT Sgabello in alluminio verniciato con poggiapiedi in acciaio inox lucidato  
 EN Stool in painted aluminium with footrest in polished stainless steel  
 DE Hocker aus lackiertem Aluminium mit Fußstütze aus poliertem Edelstahl  
 FR Tabouret en aluminium verni avec repose-pied en acier inox poli  
 ES Taburete en aluminio lacado con apoya pies en acero inoxidable pulido

**Painted alu**

**Price**

ALL COLOURS

689,-

CONF22.13




IT Set di quattro piedini standard, trasparenti  
 EN Set of four standard glides, transparent  
 DE 4-Stück Set von Gleitern, transparent  
 FR Ensemble de quatre patins, transparents  
 ES Juego de cuatro pies, transparentes

**Price**

7,-

6070

 0,24 kg



IT Cuscino seduta in tessuto. Sfoderabile  
 EN Seat cushion in fabric. Removable  
 DE Stoffkissen für Sitz. Abziehbar  
 FR Coussin pour l'assise en tissu. Déhoussable  
 ES Cojín asiento en tela. Desenfundable

**Fabric**

**Price**

· RANGE 1

75,-

· RANGE 2

106,-

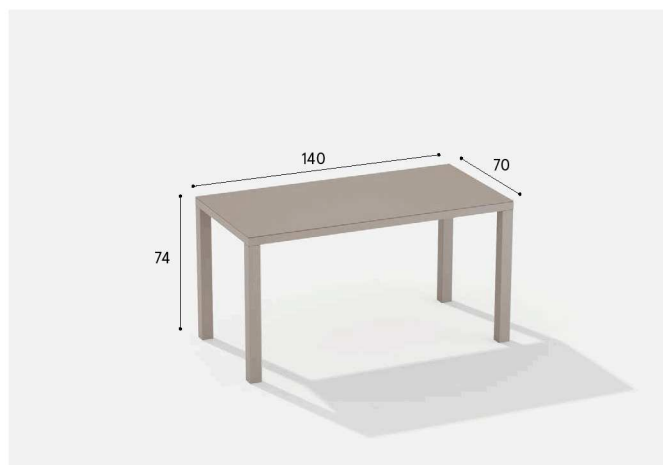
· RANGE 3 / LAMINATED

124,-

# Easy

17147

  29 kg  1 DIS.  cm 183 x 110 x 22 m<sup>3</sup> 0,442



IT Tavolo rettangolare in alluminio verniciato  
EN Rectangular table in painted aluminium  
DE Rechteckiger Tisch aus lackiertem Aluminium  
FR Table rectangulaire en aluminium verni  
ES Mesa rectangular en aluminio lacado




**Painted alu**

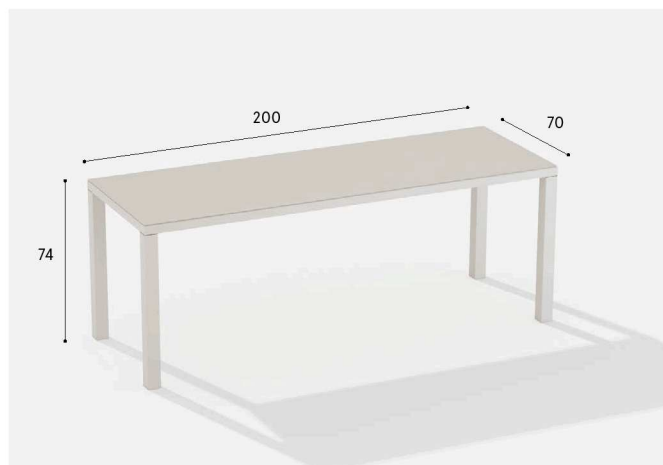
**Price**

ALL COLOURS

1.464,-

17207

  35 kg  1 DIS.  cm 250 x 115 x 20 m<sup>3</sup> 0,575



IT Tavolo rettangolare in alluminio verniciato  
EN Rectangular table in painted aluminium  
DE Rechteckiger Tisch aus lackiertem Aluminium  
FR Table rectangulaire en aluminium verni  
ES Mesa rectangular en aluminio lacado




**Painted alu**

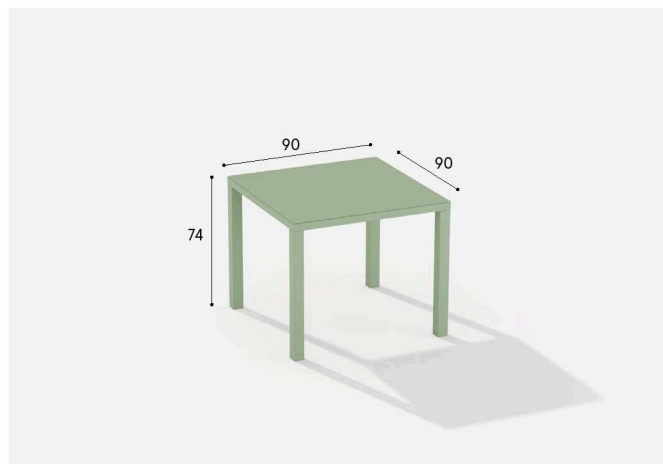
**Price**

ALL COLOURS

1.829,-

1709

  21,7 kg  1 DIS.  cm 100 x 100 x 14 m<sup>3</sup> 0,14



IT Tavolo quadrato in alluminio verniciato  
EN Square table in painted aluminium  
DE Quadratischer Tisch aus lackiertem Aluminium  
FR Table carrée en aluminium verni  
ES Mesa cuadrada en aluminio lacado

**Painted alu**

**Price**

ALL COLOURS

1.197,-

# Easy

1716



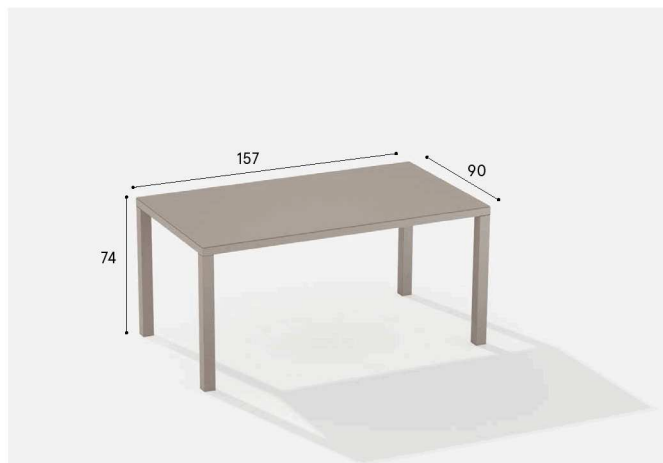
32 kg



1 DIS.



cm 183 x 110 x 22 m<sup>3</sup> 0,442



IT Tavolo rettangolare in alluminio verniciato  
EN Rectangular table in painted aluminium  
DE Rechteckiger Tisch aus lackiertem Aluminium  
FR Table rectangulaire en aluminium verni  
ES Mesa rectangular en aluminio lacado

**Painted alu**

**Price**

ALL COLOURS

1.712,-

1722



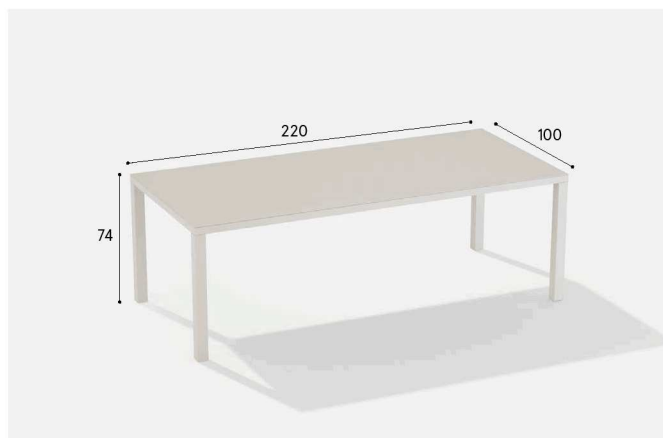
39,2 kg



1 DIS.



cm 250 x 115 x 20 m<sup>3</sup> 0,575



IT Tavolo rettangolare in alluminio verniciato  
EN Rectangular table in painted aluminium  
DE Rechteckiger Tisch aus lackiertem Aluminium  
FR Table rectangulaire en aluminium verni  
ES Mesa rectangular en aluminio lacado

**Painted alu**

**Price**

ALL COLOURS

2.214,-

1730



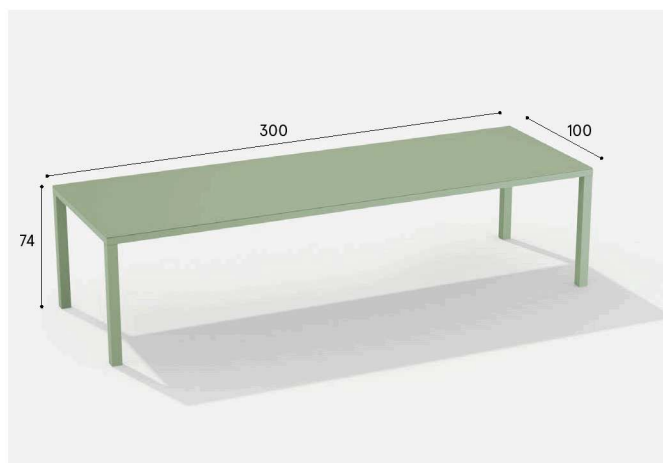
60,4 kg



1 DIS.



cm 317 x 116 x 15 m<sup>3</sup> 0,551



IT Tavolo rettangolare in alluminio verniciato  
EN Rectangular table in painted aluminium  
DE Rechteckiger Tisch aus lackiertem Aluminium  
FR Table rectangulaire en aluminium verni  
ES Mesa rectangular en aluminio lacado

**Painted alu**





**Price**

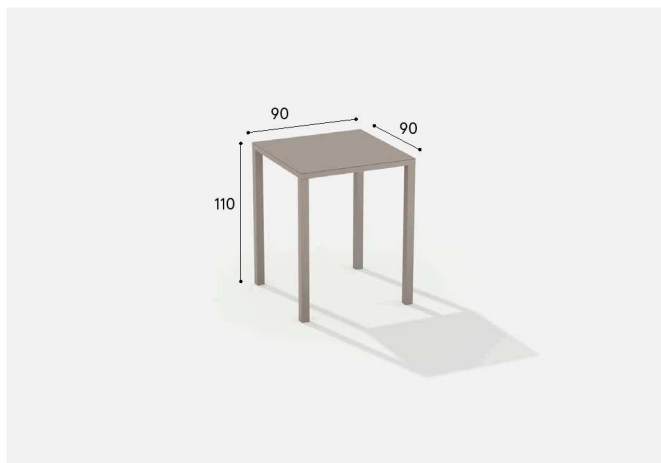
ALL COLOURS

3.063,-

# Easy

19099

  26 kg  1 DIS.  cm 126x 110 x 23 m<sup>3</sup> 0,319



IT Tavolo alto quadrato in alluminio verniciato  
EN Square bar table in painted aluminium  
DE Hoher quadratischer Tisch aus lackiertem Aluminium  
FR Table haute carrée en aluminium verni  
ES Mesa alta cuadrada en aluminio lacado



**Painted alu**

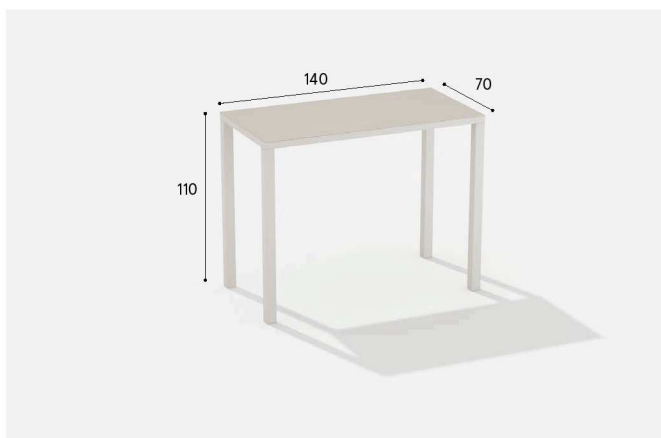
**Price**

ALL COLOURS

1.426,-

19147

  29 kg  1 DIS.  cm 183 x 110 x 22 m<sup>3</sup> 0,442



IT Tavolo alto rettangolare in alluminio verniciato  
EN Rectangular bar table in painted aluminium  
DE Hoher rechteckiger Tisch aus lackiertem Aluminium  
FR Table haute rectangulaire en aluminium verni  
ES Mesa alta rectangular en aluminio lacado

**Painted alu**

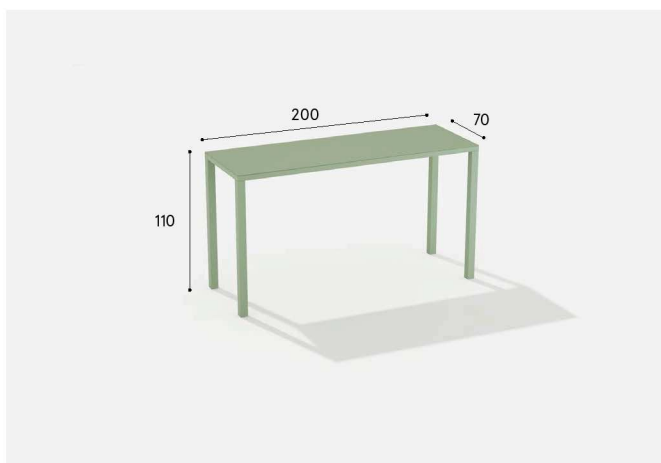
**Price**

ALL COLOURS

1.656,-

19207

  38 kg  1 DIS.  cm 250x 115 x 20 m<sup>3</sup> 0,575



IT Tavolo alto rettangolare in alluminio verniciato  
EN Rectangular bar table in painted aluminium  
DE Hoher rechteckiger Tisch aus lackiertem Aluminium  
FR Table haute rectangulaire en aluminium verni  
ES Mesa alta rectangular en aluminio lacado

**Painted alu**

**Price**

ALL COLOURS

1.978,-

# Easy

19204



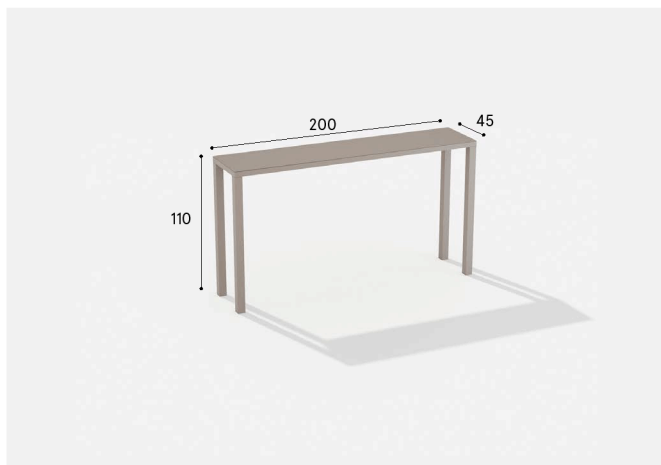
26 kg



1 DIS.



cm 250 x 115 x 20 m<sup>3</sup> 0,575



- IT Tavolo alto rettangolare in alluminio verniciato
- EN Rectangular bar table in painted aluminium
- DE Hoher rechteckiger Tisch aus lackiertem Aluminium
- FR Table haute rectangulaire en aluminium verni
- ES Mesa alta rectangular en aluminio lacado

**Painted alu**




**Price**

ALL COLOURS

1.699,-

# Narcisi

100

 13 kg  2 DIS.  cm 27 x 54 x 47 m<sup>3</sup> 0,069



IT Sedia in alluminio verniciato  
 EN Chair in painted aluminium  
 DE Stuhl aus lackiertem Aluminium  
 FR Chaise en aluminium verni  
 ES Silla en aluminio lacado



**Painted alu**

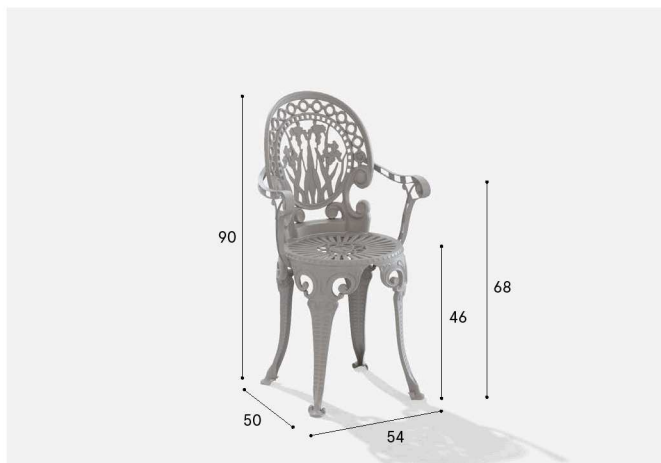
**Price**

ALL COLOURS

428,-

102

 15 kg  2 DIS.  cm 27 x 54 x 47 m<sup>3</sup> 0,069



IT Sedia con braccioli in alluminio verniciato  
 EN Chair with armrests in painted aluminium  
 DE Stuhl mit Armlehnen aus lackiertem Aluminium  
 FR Chaise avec accoudoirs en aluminium verni  
 ES Silla con brazos en aluminio lacado


**Painted alu**

**Price**

ALL COLOURS

552,-

6020

 0,16 kg



IT Cuscino seduta in tessuto. Sfoderabile  
 EN Seat cushion in fabric. Removable  
 DE Stoffkissen für Sitz. Abziehbar  
 FR Coussin pour l'assise en tissu. Déhoussable  
 ES Cojin asiento en tela. Desenfundable

**Fabric**

**Price**

· RANGE 1

87,-

· RANGE 2

131,-




· RANGE 3 / LAMINATED

149,-



# Narcisi

330

 15 kg  1 DIS.  cm 84 x 84 x 11 m<sup>3</sup> 0,078



IT Tavolo tondo in alluminio verniciato  
EN Round table in painted aluminium  
DE Runder Tisch aus lackiertem Aluminium  
FR Table ronde en aluminium verni  
ES Mesa redonda en aluminio lacado

**Painted alu**

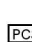

**Price**

ALL COLOURS

794,-

# Oasi

592

 23 kg  1 DIS.  cm 77 x 122 x 9 m<sup>3</sup> 0,087



IT Panca 2 posti in alluminio verniciato  
EN 2-seater bench in painted aluminium  
DE Sitzbank, 2 Plätze, aus lackiertem Aluminium  
FR Banc 2 places en aluminium verni  
ES Banco 2 plazas en aluminio lacado

**Painted alu**

**Price**

ALL COLOURS

1.092,-

593

 28 kg  1 DIS.  cm 77 x 162 x 9 m<sup>3</sup> 0,112



IT Panca 3 posti in alluminio verniciato  
EN 3-seater bench in painted aluminium  
DE Sitzbank, 3 Plätze, aus lackiertem Aluminium  
FR Banc 3 places en aluminium verni  
ES Banco 3 plazas en aluminio lacado


**Painted alu**

**Price**

ALL COLOURS

1.216,-

5020

 0,43 kg



IT Set staffe per ancoraggio  
EN Flasks to fix  
DE Satz Bodenverankerung  
FR Étrier pour banc  
ES Herrajes fijación suelo

**Painted alu**

**Price**

2

69,-

# Rion

851

  22 kg  4 ASS  cm 51 x 73 x 87 m<sup>3</sup> 0,324



IT Sedia in alluminio verniciato  
 EN Chair in painted aluminium  
 DE Stuhl aus lackiertem Aluminium  
 FR Chaise en aluminium verni  
 ES Silla en aluminio lacado

**Painted alu**

**Price**

ALL COLOURS

323,-

850

  25 kg  4 ASS  cm 59 x 73 x 89 m<sup>3</sup> 0,383



IT Sedia con braccioli in alluminio verniciato  
 EN Chair with armrests in painted aluminium  
 DE Stuhl mit Armlehnen aus lackiertem Aluminium  
 FR Chaise avec accoudoirs en aluminium verni  
 ES Silla con brazos en aluminio lacado

**Painted alu**

**Price**

ALL COLOURS

354,-

861

  11,6 kg  1 ASS.  cm 52 x 62 x 121 m<sup>3</sup> 0,390



IT Sgabello in alluminio verniciato con poggipiedi in acciaio inox lucidato  
 EN Stool in painted aluminium with footrest in polished stainless steel  
 DE Barhocker aus lackiertem Aluminium mit Fußstütze aus poliertem Edelstahl  
 FR Tabouret en aluminium verni avec repose-pied en acier inox poli  
 ES Taburete en aluminio lacado con apoya pies en acero inoxidable pulido

**Painted alu**

**Price**

ALL COLOURS

658,-

# Rion

865

 11,2 kg  1 ASS.  cm 52 x 62 x 107 m<sup>3</sup> 0,350



IT Sgabello in alluminio verniciato con poggiatesta in acciaio inox lucidato  
 EN Stool in painted aluminium with footrest in polished stainless steel  
 DE Hocker aus lackiertem Aluminium mit Fußstütze aus poliertem Edelstahl  
 FR Tabouret en aluminium verni avec repose-pied en acier inox poli  
 ES Taburete en aluminio lacado con apoya pies en acero inoxidable pulido

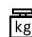
**Painted alu**

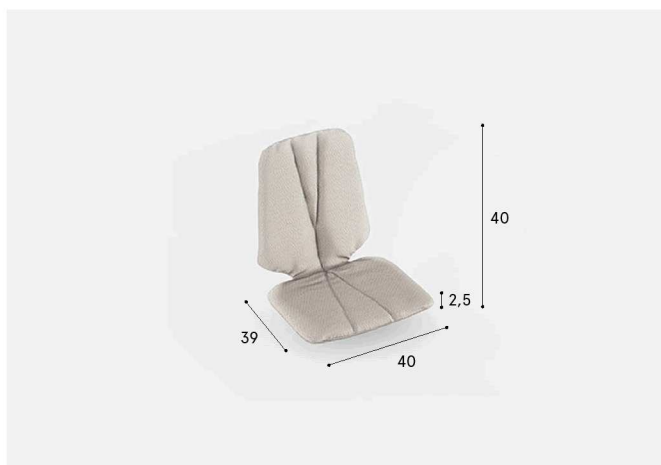
**Price**

ALL COLOURS

651,-

609

 0,38 kg



IT Cuscino seduta/schienale in tessuto. Parzialmente sfoderabile  
 EN Seat/backrest cushion in fabric. Partially removable  
 DE Stoffkissen für Sitz/Rückenlehne. Teilweise abziehbar  
 FR Coussin assise/dossier en tissu. Partiellement déhoussable  
 ES Cojin asiento/respaldo en tela. Parcialmente desenfundable

**Fabric**

**Price**

· RANGE 1

137,-

· RANGE 2

193,-

· RANGE 3 / LAMINATED

236,-

614

 0,2 kg



IT Cuscino seduta in tessuto. Parzialmente sfoderabile  
 EN Seat cushion in fabric. Partially removable  
 DE Stoffkissen für Sitz. Teilweise abziehbar  
 FR Coussin pour l'assise en tissu. Partiellement déhoussable  
 ES Cojin asiento en tela. Parcialmente desenfundable

**Fabric**

**Price**

· RANGE 1

75,-

· RANGE 2

106,-

· RANGE 3 / LAMINATED

124,-

Rion

CONF22.39




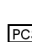

- IT Set di quattro piedini standard, trasparenti
- EN Set of four standard glides, transparent
- DE 4-Stück Set von Gleitern, transparent
- FR Ensemble de quatre patins, transparents
- ES Juego de cuatro pies, transparentes

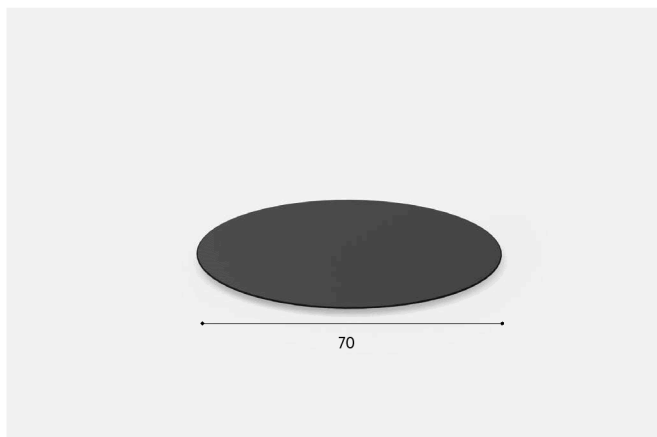
**Price**

7,-

# Tolup

**P70074**


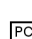
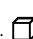
 13,6 kg  2 ASS.  cm 73 x 73 x 8 m<sup>3</sup> 0,042

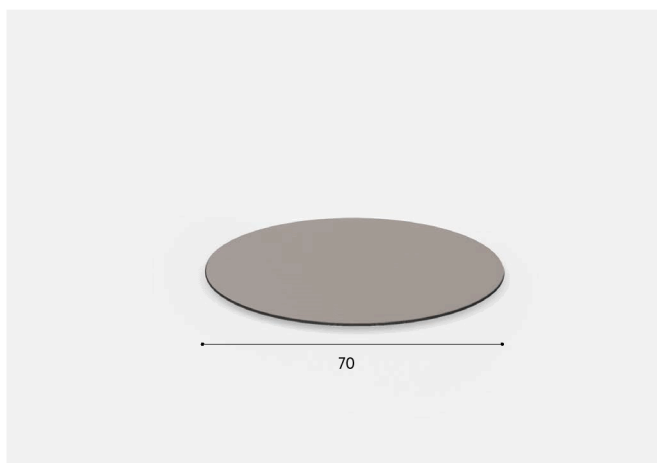


- IT Piano tavolo tondo in HPL laminato stratificato per crociere a 4 razze Cross/Elica/Play, bordo nero (sp. 10 mm)
- EN Round table top in laminated stratified HPL for Cross/Elica/Play 4-branched supports, with black edge (th. mm 10)
- DE Runde Tischplatte aus Verbundlaminat HPL (Stärke 10 mm) für Tischgestelle Cross/Elica/Play mit 4 Speichen-Kreuzfuss, mit schwarzem Kern
- FR Plateau rond en HPL laminé stratifié pour fixation 4 rais Cross/Elica/Play, avec la bordure noire (épaisseur 10 mm)
- ES Tapa redonda en HPL laminado estratificado para soporte con 4 puntos de anclaje Cross/Elica/Play, borde negro (sp. mm. 10)

| Hpl         | Price |
|-------------|-------|
| ALL COLOURS | 304,- |

**P7007R**


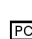
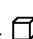
 13,6 kg  2 ASS.  cm 73 x 73 x 8 m<sup>3</sup> 0,042

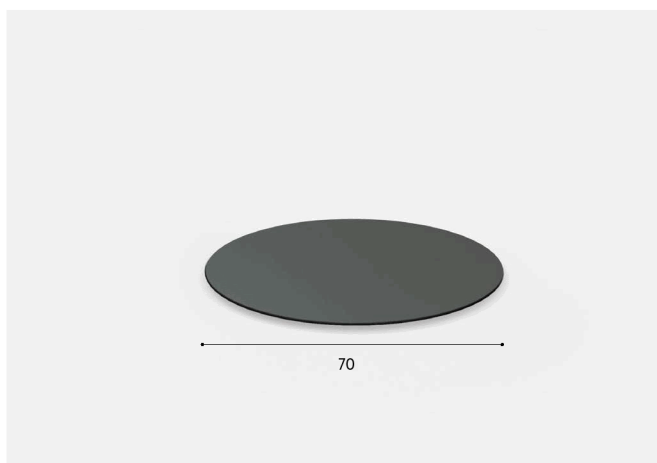


- IT Piano tavolo tondo in HPL laminato stratificato per base Elica con meccanismo a ribalta - cod.95, bordo nero (sp. 10 mm)
- EN Round table top in laminated stratified HPL for Elica base with flap mechanism - cod.95, with black edge (th. mm 10)
- DE Runde Tischplatte aus Verbundlaminat HPL (Stärke 10 mm) für Tischgestelle Elica mit Klappmechanismus, cod. 95, mit schwarzem Kern
- FR Plateau rond en HPL laminé stratifié pour piétement Elica avec mécanisme à abattant - cod.95, avec la bordure noire (épaisseur 10 mm)
- ES Tapa redonda en HPL laminado estratificado para soporte con base Elica con mecanismo elevable - cod.95, borde negro (sp. mm. 10)

| Hpl         | Price |
|-------------|-------|
| ALL COLOURS | 304,- |

**P7007Z**

 13,6 kg  2 ASS.  cm 73 x 73 x 8 m<sup>3</sup> 0,042

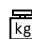




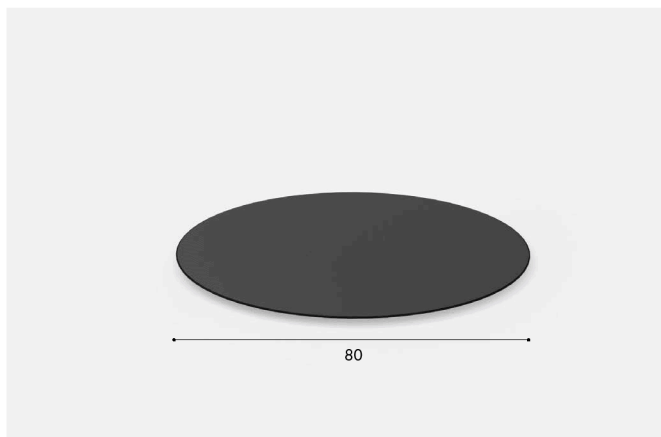
- IT Piano tavolo tondo in HPL con bordo nero (sp. 10 mm) per base Zebra
- EN Round table top in HPL with black edge (th. 10 mm) for Zebra base
- DE Runde Tischplatte aus HPL mit schwarzer Kante (Stärke mm 10) für Gestell Zebra
- FR Plateau de table rond en HPL avec la bordure noire (épais 10 mm) pour base Zebra
- ES Tapa de mesa redonda en HPL con borde negro (esp. 10 mm) para base Zebra

| Hpl         | Price |
|-------------|-------|
| ALL COLOURS | 304,- |

# Tolup

## P70084



 16,3 kg  2 ASS.  cm 85 x 85 x 8 m<sup>3</sup> 0,057



- IT Piano tavolo tondo in HPL laminato stratificato per crociere a 4 razze Cross/Elica/Play, bordo nero (sp. 10 mm)
- EN Round table top in laminated stratified HPL for Cross/Elica/Play 4-branched supports, with black edge (th. mm 10)
- DE Runde Tischplatte aus Verbundlaminat HPL (Stärke 10 mm) für Tischgestelle Cross/Elica/Play mit 4 Speichen-Kreuzfuss, mit schwarzem Kern
- FR Plateau rond en HPL laminé stratifié pour fixation 4 rais Cross/Elica/Play, avec la bordure noire (épaisseur 10 mm)
- ES Tapa redonda en HPL laminado estratificado para soporte con 4 puntos de anclaje Cross/Elica/Play, borde negro (sp. mm. 10)

| Hpl         | Price |
|-------------|-------|
| ALL COLOURS | 348,- |

## P7008R




 16,3 kg  2 ASS.  cm 85 x 85 x 8 m<sup>3</sup> 0,057

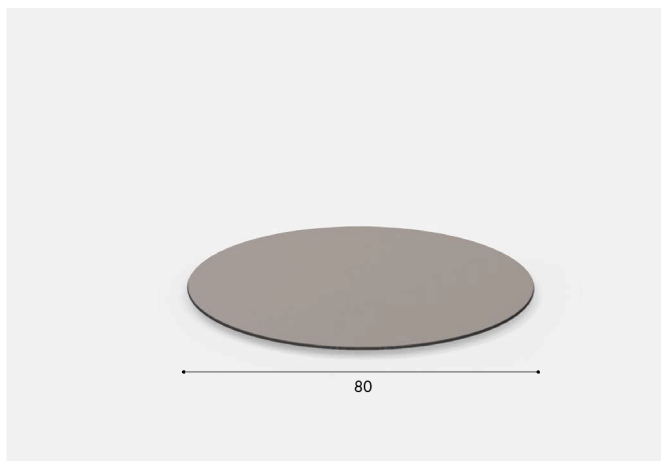


- IT Piano tavolo tondo in HPL laminato stratificato per base Elica con meccanismo a ribalta - cod.95, bordo nero (sp. 10 mm)
- EN Round table top in laminated stratified HPL for Elica base with flap mechanism - cod.95, with black edge (th. mm 10)
- DE Runde Tischplatte aus Verbundlaminat HPL (Stärke 10 mm) für Tischgestelle Elica mit Klappmechanismus, cod. 95, mit schwarzem Kern
- FR Plateau rond en HPL laminé stratifié pour piétement Elica avec mécanisme à abattant - cod.95, avec la bordure noire (épaisseur 10 mm)
- ES Tapa redonda en HPL laminado estratificado para soporte con base Elica con mecanismo elevable - cod.95, borde negro (sp. mm. 10)

| Hpl         | Price |
|-------------|-------|
| ALL COLOURS | 348,- |

## P7008Z

 16,3 kg  2 ASS.  cm 85 x 85 x 8 m<sup>3</sup> 0,057

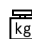




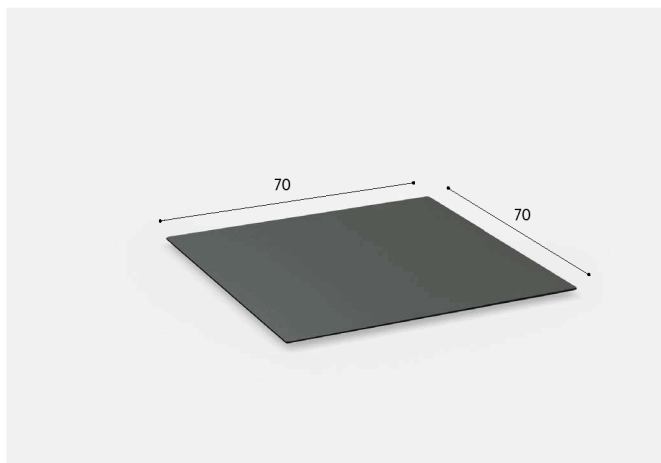
- IT Piano tavolo tondo in HPL con bordo nero (sp. 10 mm) per base Zebra
- EN Round table top in HPL with black edge (thk 10 mm) for Zebra base
- DE Runde Tischplatte aus HPL mit schwarzer Kante (D. 10 mm) für Gestell Zebra
- FR Plateau de table rond en HPL avec la bordure noire (épais 10 mm) pour base Zebra
- ES Tapa de mesa redonda en HPL con borde negro (esp. 10 mm) para base Zebra

| Hpl         | Price |
|-------------|-------|
| ALL COLOURS | 348,- |

# Tolup

## P71074




 16,6 kg  2 ASS.  cm 73 x 73 x 8 m<sup>3</sup> 0,042

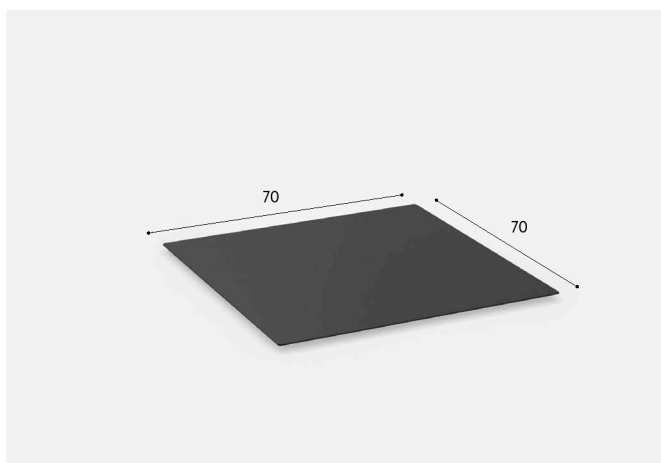


- IT Piano tavolo quadrato in HPL laminato stratificato per crociere a 4 razze Cross/Elica/Play, bordo nero (sp. 10 mm)  
 EN Square table top in laminated stratified HPL for Cross/Elica/Play 4-branched supports, with black edge (th. mm 10)  
 DE Quadratische Tischplatte aus Verbundlaminat HPL (Stärke 10 mm) für Tischgestelle Cross/Elica/Play mit 4 Speichen-Kreuzfuss, mit schwarzem Kern  
 FR Plateau carré en HPL laminé stratifié pour fixation 4 rais Cross/Elica/Play, avec la bordure noire (épaisseur 10 mm)  
 ES Tapa cuadrada en HPL laminado estratificado para soporte con 4 puntos de anclaje Cross/Elica/Play, borde negro (sp. mm. 10)

| Hpl         | Price |
|-------------|-------|
| ALL COLOURS | 354,- |

## P7107R




 16,6 kg  2 ASS.  cm 73 x 73 x 8 m<sup>3</sup> 0,042

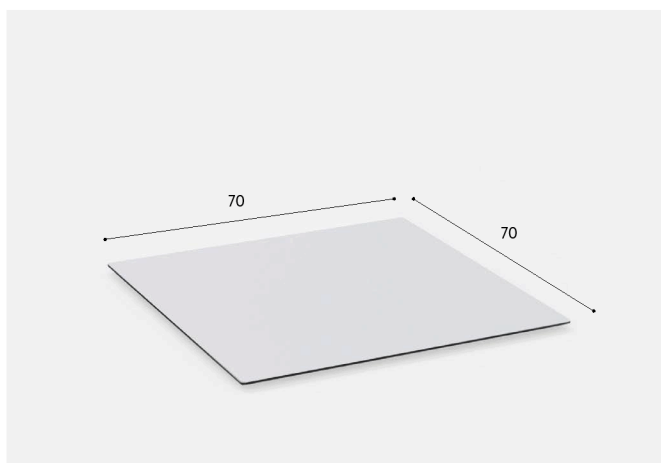


- IT Piano tavolo quadrato in HPL laminato stratificato per base Elica con meccanismo a ribalta - cod.95, bordo nero (sp. 10 mm)  
 EN Square table top in laminated stratified HPL for Elica base with flap mechanism - cod.95, with black edge (th. mm 10)  
 DE Quadratische Tischplatte aus Verbundlaminat HPL (Stärke 10 mm) für Tischgestelle Elica mit Klappmechanismus, cod. 95, mit schwarzem Kern  
 FR Plateau carré en HPL laminé stratifié pour piétement Elica avec mécanisme à abattant - cod.95, avec la bordure noire (épaisseur 10 mm)  
 ES Tapa cuadrada en HPL laminado estratificado para soporte con base Elica con mecanismo elevable - cod.95, borde negro (sp. mm. 10)

| Hpl         | Price |
|-------------|-------|
| ALL COLOURS | 354,- |

## P7107Z

 16,6 kg  2 ASS.  cm 85 x 85 x 8 m<sup>3</sup> 0,057



- IT Piano tavolo quadrato in HPL con bordo nero (sp. 10 mm) per base Zebra  
 EN Square table top in HPL with black edge (th. mm 10) for Zebra base  
 DE Quadratische Tischplatte aus HPL mit schwarzer Kante (stärke 10 mm) für Gestell Zebra  
 FR Plateau de table carré en HPL avec la bordure noire (épaisseur 10 mm) pour base Zebra  
 ES Tapa de mesa cuadrada en HPL con borde negro (sp.mm. 10 mm) para base Zebra

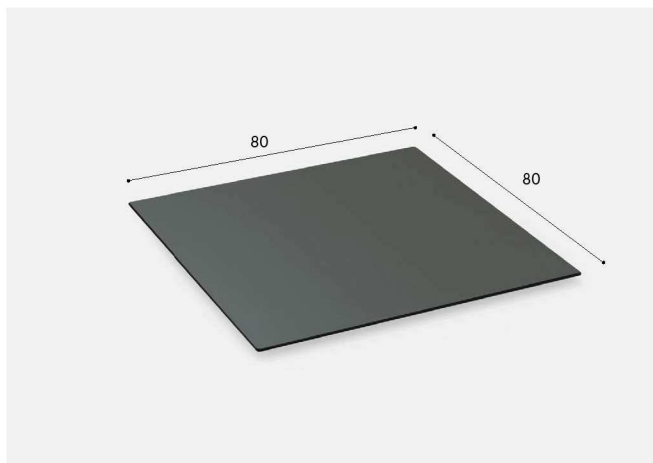
| Hpl         | Price |
|-------------|-------|
| ALL COLOURS | 354,- |



# Tolup

## P71084

 21,5 kg  2 ASS.  cm 85 x 85 x 8 m<sup>3</sup> 0,057

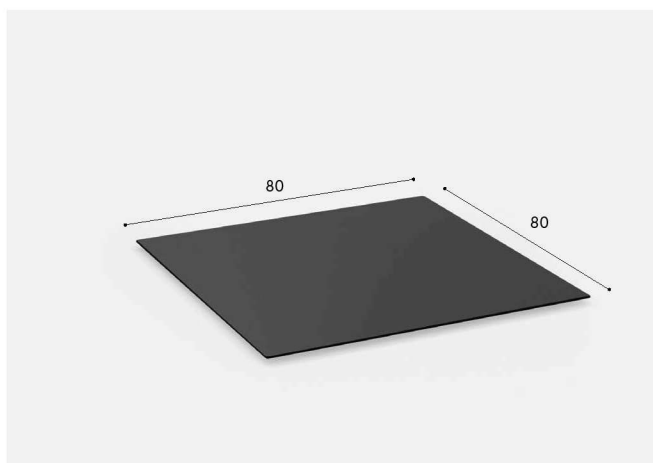


- IT Piano tavolo quadrato in HPL laminato stratificato per crociere a 4 razze Cross/Elica/Play, bordo nero (sp. 10 mm)  
 EN Square table top in laminated stratified HPL for Cross/Elica/Play 4-branched supports, with black edge (th. mm 10)  
 DE Quadratische Tischplatte aus Verbundlaminat HPL (Stärke 10 mm) für Tischgestelle Cross/Elica/Play mit 4 Speichen-Kreuzfuss, mit schwarzem Kern  
 FR Plateau carré en HPL laminé stratifié pour fixation 4 rais Cross/Elica/Play, avec la bordure noire (épaisseur 10 mm)  
 ES Tapa cuadrada en HPL laminado estratificado para soporte con 4 puntos de anclaje Cross/Elica/Play, borde negro (sp. mm. 10)

| Hpl         | Price |
|-------------|-------|
| ALL COLOURS | 434,- |

## P7108R

 21,5 kg  2 ASS.  cm 85 x 85 x 8 m<sup>3</sup> 0,057

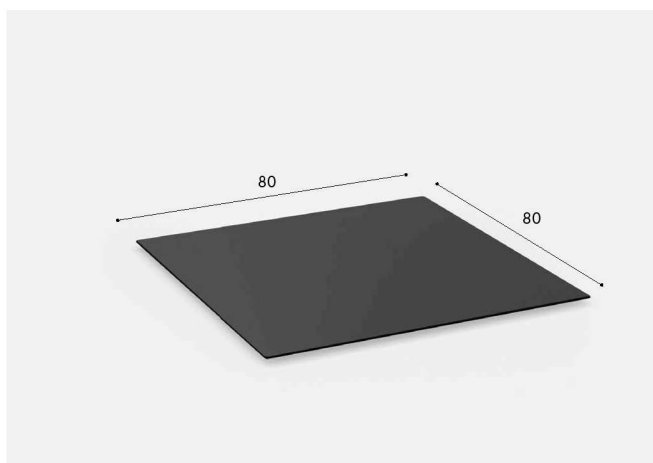


- IT Piano tavolo quadrato in HPL laminato stratificato per base Elica con meccanismo a ribalta - cod.95, bordo nero (sp. 10 mm)  
 EN Square table top in laminated stratified HPL for Elica base with flap mechanism - cod.95, with black edge (th. mm 10)  
 DE Quadratische Tischplatte aus Verbundlaminat HPL (Stärke 10 mm) für Tischgestelle Elica mit Klappmechanismus, cod. 95, mit schwarzem Kern  
 FR Plateau carré en HPL laminé stratifié pour piétement Elica avec mécanisme à abattant - cod.95, avec la bordure noire (épaisseur 10 mm)  
 ES Tapa cuadrada en HPL laminado estratificado para soporte con base Elica con mecanismo elevable - cod.95, borde negro (sp. mm. 10)

| Hpl         | Price |
|-------------|-------|
| ALL COLOURS | 434,- |

## P7108Z

 21,5 kg  2 ASS.  cm 85 x 85 x 8 m<sup>3</sup> 0,042






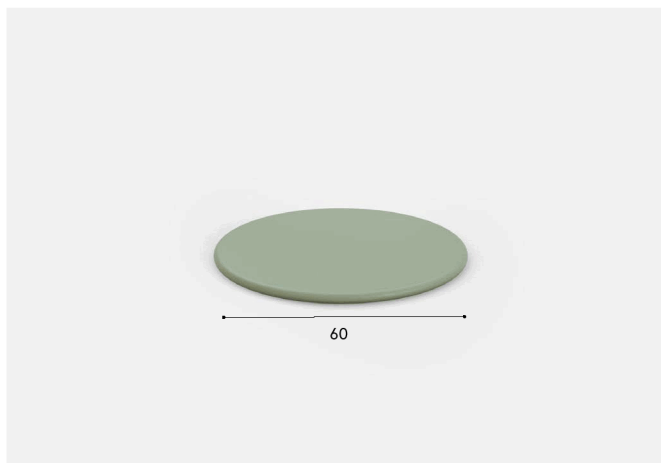
- IT Piano tavolo quadrato in HPL con bordo nero (sp. 10 mm) per base Zebra  
 EN Square table top in HPL with black edge (th. mm 10) for Zebra base  
 DE Quadratische Tischplatte aus HPL mit schwarzer Kante (Stärke 10 mm) für Gestell Zebra  
 FR Plateau de table carré en HPL avec la bordure noire (épaisseur 10 mm) pour base Zebra  
 ES Tapa de mesa cuadrada en HPL con borde negro (sp. mm 10) para base Zebra

| Hpl         | Price |
|-------------|-------|
| ALL COLOURS | 434,- |

# Tonik

## P80064




 6 kg  2 ASS.  cm 63 x 63 x 8 m<sup>3</sup> 0,031

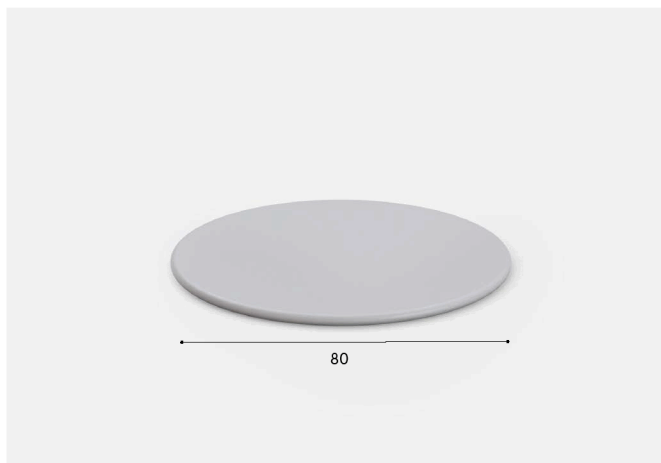


IT Piano tavolo tondo universale in alluminio verniciato per crociere a 4 razze  
EN Universal round table top in painted aluminium for 4-branched supports  
DE Universale runde Tischplatte aus lackiertem Aluminium für 4-Speichen-Kreuzfuß  
FR Plateau rond universel en aluminium verni pour fixation 4 rais  
ES Tapa redonda universal en aluminio lacado para soporte con 4 puntos de anclaje

| Painted alu        | Price |
|--------------------|-------|
| ALL COLOURS        | 286,- |
| SPECKLED ALUMINIUM | 304,- |

## P80084




 13 kg  2 ASS.  cm 85 x 85 x 8 m<sup>3</sup> 0,057

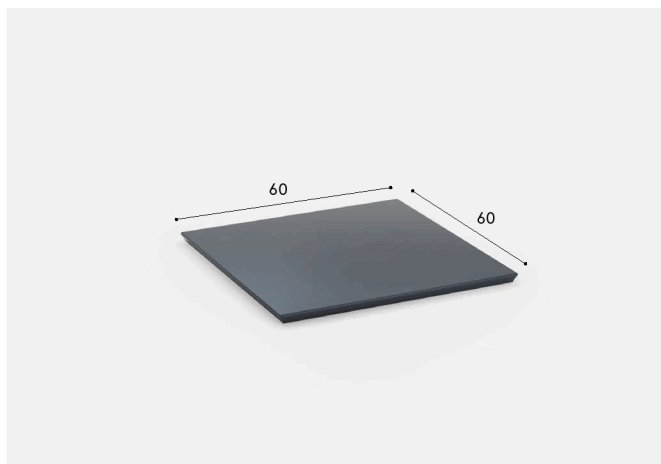


IT Piano tavolo tondo universale in alluminio verniciato per crociere a 4 razze  
EN Universal round table top in painted aluminium for 4-branched supports  
DE Universale runde Tischplatte aus lackiertem Aluminium für 4-Speichen-Kreuzfuß  
FR Plateau rond universel en aluminium verni pour fixation 4 rais  
ES Tapa redonda universal en aluminio lacado para soporte con 4 puntos de anclaje

| Painted alu        | Price |
|--------------------|-------|
| ALL COLOURS        | 329,- |
| SPECKLED ALUMINIUM | 348,- |

## P81064

 8,7 kg  2 ASS.  cm 63 x 63 x 8 m<sup>3</sup> 0,031

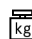




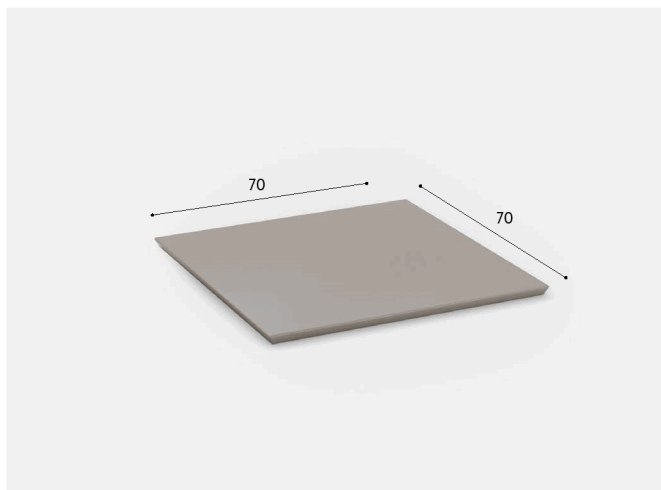
IT Piano tavolo quadrato universale in alluminio verniciato per crociere a 4 razze  
EN Universal square table top in painted aluminium for 4-branched supports  
DE Universale quadratische Tischplatte aus lackiertem Aluminium für 4-Speichen-Kreuzfuß  
FR Plateau carré universel en aluminium verni pour fixation 4 rais  
ES Tapa cuadrada universal en aluminio lacado para soporte con 4 puntos de anclaje

| Painted alu        | Price |
|--------------------|-------|
| ALL COLOURS        | 310,- |
| SPECKLED ALUMINIUM | 329,- |

# Tonik

## P81074



 10,7 kg  2 ASS.  cm 73 x 73 x 8 m<sup>3</sup> 0,042

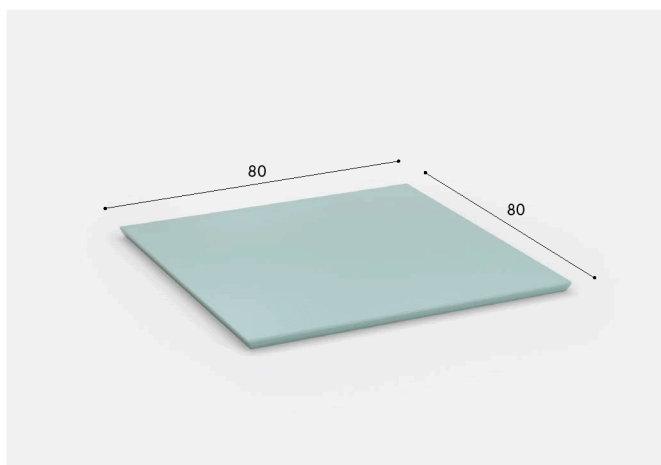


IT Piano tavolo quadrato universale in alluminio verniciato per crociere a 4 razze  
 EN Universal square table top in painted aluminium for 4-branched supports  
 DE Universale quadratische Tischplatte aus lackiertem Aluminium für 4-Speichen-Kreuzfuß  
 FR Plateau carré universel en aluminium verni pour fixation 4 rais  
 ES Tapa cuadrada universal en aluminio lacado para soporte con 4 puntos de anclaje

| Painted alu        | Price |
|--------------------|-------|
| ALL COLOURS        | 335,- |
| SPECKLED ALUMINIUM | 354,- |

## P81084




 13,6 kg  2 ASS.  cm 85 x 85 x 8 m<sup>3</sup> 0,057

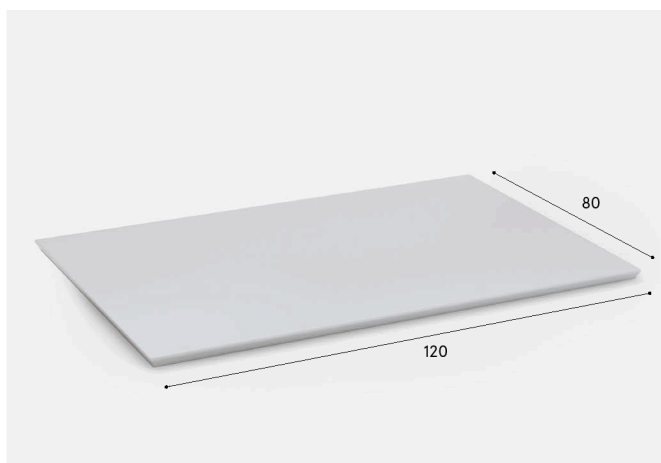


IT Piano tavolo quadrato universale in alluminio verniciato per crociere a 4 razze  
 EN Universal square table top in painted aluminium for 4-branched supports  
 DE Universale quadratische Tischplatte aus lackiertem Aluminium für 4-Speichen-Kreuzfuß  
 FR Plateau carré universel en aluminium verni pour fixation 4 rais  
 ES Tapa cuadrada universal en aluminio lacado para soporte con 4 puntos de anclaje

| Painted alu        | Price |
|--------------------|-------|
| ALL COLOURS        | 410,- |
| SPECKLED ALUMINIUM | 434,- |

## P82124

 18 kg  2 ASS.  cm 125 x 85 x 8 m<sup>3</sup> 0,085

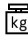




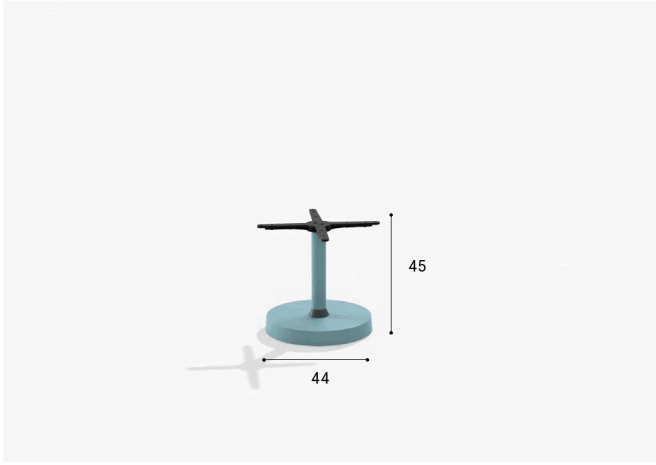
IT Piano tavolo rettangolare universale in alluminio verniciato per struttura a 2 colonne  
 EN Universal rectangular table top in painted aluminium suitable for 2-columns structure  
 DE Universell einsetzbare, rechteckige Tischplatte aus lackiertem Aluminium, geeignet für Tischgestelle mit 2 Säulen  
 FR Plateau rectangulaire en aluminium verni, adaptation universelle, fixation sur 2 colonnes  
 ES Tapa rectangular universal en aluminio lacado para estructura con 2 columnas

| Painted alu        | Price |
|--------------------|-------|
| ALL COLOURS        | 620,- |
| SPECKLED ALUMINIUM | 651,- |

# Bases

**8301** 




 7,5 kg  1 DIS.  cm 59 x 54 x 15 m<sup>3</sup> 0,048



- IT** **Play:** base a colonna centrale in alluminio verniciato con ring decorativo, per piani tavolo fino a  $\varnothing$  60 cm.  
N°1 zavorra aggiuntiva per piani tavolo fino a 70x70 cm e  $\varnothing$  80 cm (vedi zavorra art. Z830)  
N°2 zavorre aggiuntive per piani tavolo fino a 80x80 cm e  $\varnothing$  90 cm (vedi zavorra art. Z830)
- EN** **Play:** central column base in painted aluminium with decorative ring, for table tops up to  $\varnothing$  60 cm.  
Nr. 1 additional ballast for table tops up to 70x70 cm and  $\varnothing$  80 cm (see ballast art. Z830)  
Nr. 2 additional ballasts for table tops up to 80x80 cm and  $\varnothing$  90 cm (see ballast art. Z830)
- DE** **Play:** Zentraler Säulenfuß aus lackiertem Aluminium mit dekorativem Ring, für Tischplatten bis  $\varnothing$  60 cm.  
Nr. 1 zusätzlicher Ballast für Tischplatten bis 70x70 cm und  $\varnothing$  80 cm (siehe Ballast Art. Z830)  
Nr. 2 zusätzliche Ballast für Tischplatten bis 80x80 cm und  $\varnothing$  90 cm (siehe Ballast Art. Z830)
- FR** **Play:** piétement à colonne centrale en aluminium verni avec anneau décoratif, pour plateaux jusqu'à  $\varnothing$  cm 60.  
Nr. 1 ballast supplémentaire pour plateaux jusqu'à cm 70x70 et  $\varnothing$  cm 80 (voir ballast art. Z830)  
Nr. 2 ballast supplémentaires pour plateaux jusqu'à cm 80x80 et  $\varnothing$  cm 90 (voir ballast art. Z830)
- ES** **Play:** base con columna central en aluminio lacado con anillo decorativo, para tapas de hasta  $\varnothing$  60 cm.  
Nr. 1 contrapeso adicional para mesas de hasta 70x70 cm y  $\varnothing$  80 cm (véase contrapeso art. Z830)  
Nr. 2 contrapesos adicionales para mesas de hasta 80x80 cm y  $\varnothing$  90 cm (véase contrapeso art. Z830)

| Painted alu | Ring        | Price |
|-------------|-------------|-------|
| ALL COLOURS | ALL COLOURS | 335,- |

**8302** 


 17 kg  1 DIS.  cm 59 x 54 x 15 m<sup>3</sup> 0,048






- IT** **Play:** base a colonna centrale in alluminio verniciato con ring decorativo compresa di n°1 zavorra per piani tavolo fino a 70x70 cm e  $\varnothing$  80 cm.  
N°1 zavorra aggiuntiva per piani tavolo fino a 80x80 cm e  $\varnothing$  90 cm (vedi zavorra art. Z830)
- EN** **Play:** central column base in painted aluminium with decorative ring, including 1 ballast for table tops up to 70x70 cm and  $\varnothing$  80 cm.  
Nr. 1 additional ballast for table tops up to 80x80 cm and  $\varnothing$  90 cm (see ballast art. Z830)
- DE** **Play:** Zentraler Säulenfuß aus lackiertem Aluminium mit dekorativem Ring, inkl. Nr. 1 Ballast für Tischplatten bis 70x70 cm und  $\varnothing$  80 cm.  
Nr. 1 zusätzlicher Ballast für Tischplatten bis 80x80 cm und  $\varnothing$  90 cm (siehe Ballast Art. Z830)
- FR** **Play:** piétement à colonne centrale en aluminium verni avec anneau décoratif, compris de nr. 1 ballast pour plateaux jusqu'à cm 70x70 et  $\varnothing$  cm 80.  
Nr. 1 ballast supplémentaire pour plateaux jusqu'à cm 80x80 et  $\varnothing$  cm 90 (voir ballast art. Z830)
- ES** **Play:** base con columna central en aluminio lacado con anillo decorativo, incluido de nr. 1 contrapeso para tapas de hasta cm 70x70 y  $\varnothing$  cm 80.  
Nr. 1 contrapeso adicional para mesas de hasta 80x80 cm y  $\varnothing$  90 cm (véase contrapeso art. Z830)

| Painted alu | Ring        | Price |
|-------------|-------------|-------|
| ALL COLOURS | ALL COLOURS | 534,- |

## Bases

8303 

 18 kg  1 DIS.  cm 84 x 84 x 17 m<sup>3</sup> 0,120

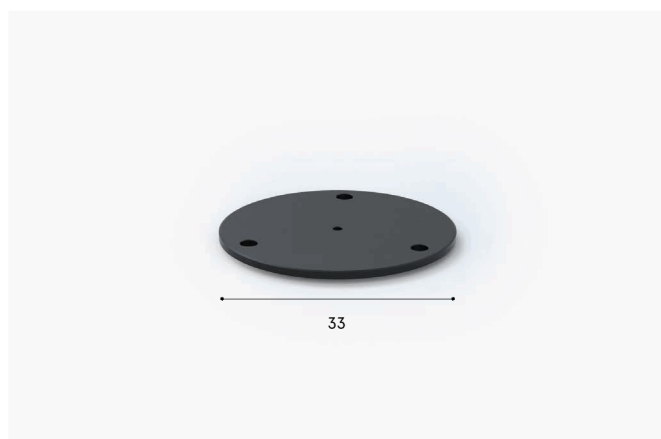


- IT** **Play:** base a colonna centrale in alluminio verniciato con ring decorativo compresa di n°1 zavorra per piani tavolo fino a 60x60 cm e ø 70 cm.  
N°1 zavorra aggiuntiva per piani tavolo fino a 70x70 cm e ø 80 cm (vedi zavorra art. Z830)
- EN** **Play:** central column base in painted aluminium with decorative ring, including 1 ballast for table tops up to 60x60 cm and ø 70 cm.  
Nr. 1 additional ballast for table tops up to 70x70 cm and ø 80 cm (see ballast art. Z830)
- DE** **Play:** Zentraler Säulenfuß aus lackiertem Aluminium mit dekorativem Ring, inkl. Nr. 1 Ballast für Tischplatten bis 60x60 cm und ø 70 cm.  
Nr. 1 zusätzlicher Ballast für Tischplatten bis 70x70 cm und ø 80 cm (siehe Ballast Art. Z830)
- FR** **Play:** piétement à colonne centrale en aluminium verni avec anneau décoratif, compris de nr. 1 ballast pour plateaux jusqu'à cm 60x60 et ø cm 70.  
Nr. 1 ballast supplémentaire pour plateaux jusqu'à cm 70x70 et ø cm 80 (voir ballast art. Z830)
- ES** **Play:** base con columna central en aluminio lacado con anillo decorativo, incluido de nr. 1 contrapeso para tapas de hasta cm 60x60 y ø cm 70.  
Nr. 1 contrapeso adicional para mesas de hasta 70x70 cm y ø 80 cm (véase contrapeso art. Z830)

| Painted alu | Ring        | Price |
|-------------|-------------|-------|
| ALL COLOURS | ALL COLOURS | 596,- |

Z830

 8 kg


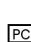



- IT** Zavorra aggiuntiva in ghisa verniciata
- EN** Additional ballast in painted cast iron
- DE** Zusätzlicher ballast aus lackiertem Gusseisen
- FR** Ballast supplémentaire en fonte verni
- ES** Contrapeso adicional de hierro colado lacado

| Painted alu | Price |
|-------------|-------|
| 2           | 162,- |

# Bases

80




 13,1 kg  1 DIS.  cm 59 x 54 x 15 m<sup>3</sup> 0,048

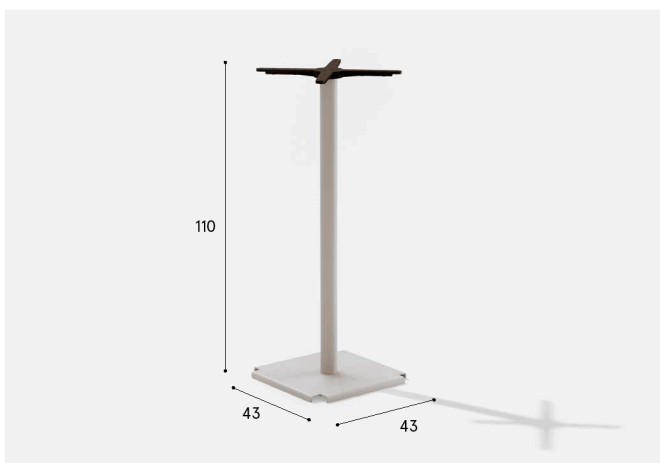


- IT **Cross:** base a colonna centrale in acciaio verniciato per piani tavolo max cm. 80x80. Vedi zavorra art.Z80
- EN **Cross:** central column base in painted steel for table tops max cm. 80x80. See ballast weight art.Z80
- DE **Cross:** Zentraler Säulenfuß aus lackiertem Stahl für Tischplatten max. cm. 80x80. Siehe Ballast Art.Z80
- FR **Cross:** piétement à colonne centrale en acier verni pour plateaux cm. 80x80 maxi. Voir ballast art.Z80
- ES **Cross:** base con columna central en acero lacado para tapas de máximo cm. 80x80. Véase contrapeso art.Z80

| Painted alu | Price |
|-------------|-------|
| ALL COLOURS | 310,- |

81

 14 kg  1 DIS.  cm 84 x 84 x 17 m<sup>3</sup> 0,120

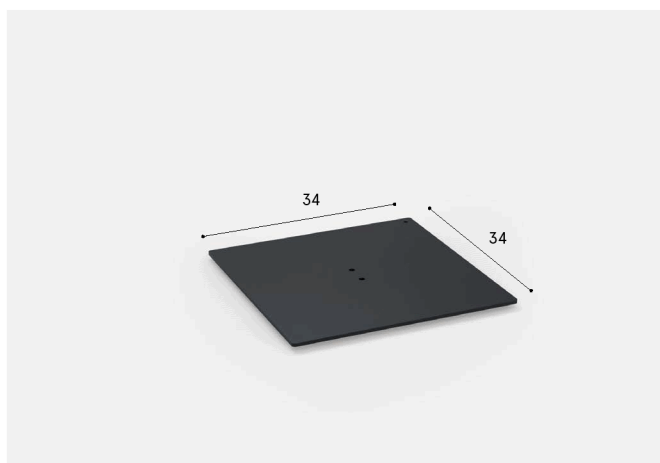


- IT **Cross:** base a colonna centrale in acciaio verniciato per piani tavolo max cm. 60x60. Vedi zavorra art.Z80
- EN **Cross:** central column base in painted steel for table tops max cm. 60x60. See ballast weight art.Z80
- DE **Cross:** Zentraler Säulenfuß aus lackiertem Stahl für Tischplatten max. cm. 60x60. Siehe Ballast Art.Z80
- FR **Cross:** piétement à colonne centrale en acier verni pour plateaux cm. 60x60 maxi. Voir ballast art.Z80
- ES **Cross:** base con columna central en acero lacado para tapas de máximo cm. 60x60. Véase contrapeso art.Z80

| Painted alu | Price |
|-------------|-------|
| ALL COLOURS | 372,- |

Z80

 4,5 kg



- IT Zavorra in acciaio verniciato
- EN Ballast in painted steel
- DE Ballast aus lackiertem Stahl
- FR Ballast en acier verni
- ES Contrapeso de acero pintado

ø 60 cm. / 60x60 cm: nr.0 art. Z80  
 ø 80 cm. / 70x70 cm: nr.1 art. Z80  
 80x80 cm: nr.2 art. Z80

| Painted alu | Price |
|-------------|-------|
| 2           | 75,-  |

# Bases

90



kg 7 kg

PCS 1 DIS.

cm 59 x 54 x 15 m<sup>3</sup> 0,048



IT **Elica**: base a colonna centrale in alluminio verniciato per piani tavolo da cm. ø 70 a cm. ø 90 e da cm. 60x60 a cm. 90x90

EN **Elica**: central column base in painted aluminium for table tops from cm. ø 70 to cm. ø 90 and from cm. 60x60 to cm. 90x90

DE **Elica**: Zentraler Säulenfuß aus lackiertem Aluminium für Tischplatten mit ø von cm. 70 bis ø cm. 90 und von cm. 60x60 bis cm. 90x90

FR **Elica**: piétement à colonne centrale en aluminium verni pour plateaux de cm. ø 70 à cm. ø 90 et de cm. 60x60 à cm. 90x90

ES **Elica**: base con columna central en aluminio lacado para tapas de cm. ø 70 a cm. ø 90 y de cm. 60x60 a cm. 90x90

**Painted alu**

**Price**

ALL COLOURS

242,-

91



kg 8,3 kg

PCS 1 DIS.

cm 84 x 84 x 17 m<sup>3</sup> 0,120



IT **Elica**: base a colonna centrale in alluminio verniciato per piani tavolo max cm. 70x70

EN **Elica**: central column base in painted aluminium for table tops max cm. 70x70

DE **Elica**: Zentraler Säulenfuß aus lackiertem Aluminium für Tischplatte max. cm. 70x70

FR **Elica**: piétement à colonne centrale en aluminium verni pour plateaux cm. 70x70 maxi

ES **Elica**: base con columna central en aluminio lacado para tapas de máximo cm. 70x70

**Painted alu**

**Price**

ALL COLOURS

310,-

95



kg 6,6 kg

PCS 1 DIS.

cm 59 x 54 x 15 m<sup>3</sup> 0,048



IT **Elica**: base a colonna centrale in alluminio verniciato con meccanismo a ribalta per piani tavolo da cm. ø 70 a cm. ø 90 e da cm. 60x60 a cm. 80x80

EN **Elica**: central column base in painted aluminium with flap mechanism for table tops from cm. ø 70 to cm. ø 90 and from cm. 60x60 to cm. 80x80

DE **Elica**: Zentraler Säulenfuß aus lackiertem Aluminium mit Klappmechanismus für Tischplatten mit ø von cm. 70 bis ø cm 90 und von cm. 60x60 bis cm. 80x80

FR **Elica**: piétement à colonne centrale en aluminium verni avec mécanisme à abattant pour plateaux de cm. ø 70 à cm. ø 90 et de cm. 60x60 à cm. 80x80

ES **Elica**: base con columna central en aluminio lacado con mecanismo elevable para tapas de cm. ø 70 a cm. ø 90 y de cm. 60x60 a cm. 80x80

**Painted alu**

**Price**

ALL COLOURS

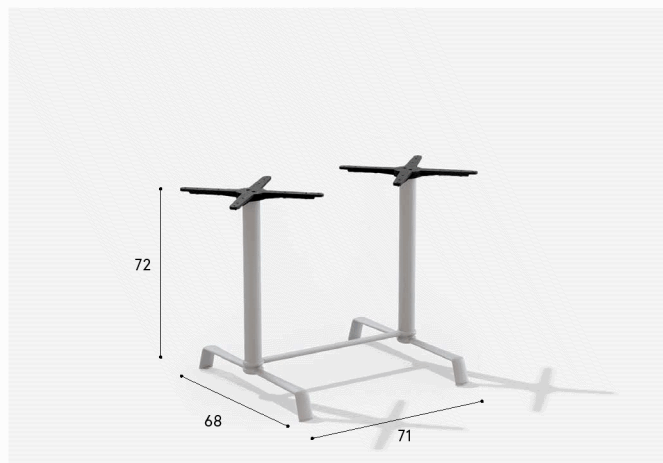
292,-

## Bases

92



9,7 kg 1 DIS. cm 59 x 54 x 15 m<sup>3</sup> 0,048



- IT **Elica**: base a due colonne in alluminio verniciato per piani tavolo da cm. 120x80  
 EN **Elica**: base with 2 painted aluminium columns for cm. 120x80 table tops  
 DE **Elica**: Doppel Säulenfuß aus lackiertem Aluminium für Tischplatten von cm. 120x80  
 FR **Elica**: piétement avec 2 colonnes en aluminium verni pour plateaux de cm. 120x80  
 ES **Elica**: base con 2 columnas en aluminio lacado para tapas de cm. 120x80

| Painted alu | Price |
|-------------|-------|
| ALL COLOURS | 403,- |

97



8,9 kg 1 DIS. cm 59 x 54 x 15 m<sup>3</sup> 0,048



- IT **Elica**: base a due colonne in alluminio verniciato con meccanismo a ribalta per piani tavolo da cm. 120x80  
 EN **Elica**: base with 2 painted aluminium columns with flap mechanism for cm. 120x80 table tops  
 DE **Elica**: Doppel Säulenfuß aus lackiertem Aluminium mit Klappmechanismus für Tischplatten von cm. 120x80  
 FR **Elica**: piétement avec 2 colonnes en aluminium verni avec mécanisme à abattant pour plateaux cm. 120x80  
 ES **Elica**: base con 2 columnas en aluminio lacado con mecanismo elevable para stapas de cm. 120x80

| Painted alu | Price |
|-------------|-------|
| ALL COLOURS | 503,- |



## Decorative cushions

612

 0,6 kg



IT Cuscino da arredo. Sfoderabile  
 EN Decorative cushion. Removable  
 DE Dekorationskissen. Abziehbar  
 FR Coussin de décoration. Déhoussable  
 ES Cojín de adorno. Desenfundable

| Fabric                                | Price |
|---------------------------------------|-------|
| · RANGE 1                             | 155,- |
| · RANGE 2                             | 224,- |
| · RANGE 3 / LAMINATED                 | 236,- |
| · CUSTOM FABRICS<br>(0,55ml h.1,40mt) | 155,- |

613


 0,74 kg

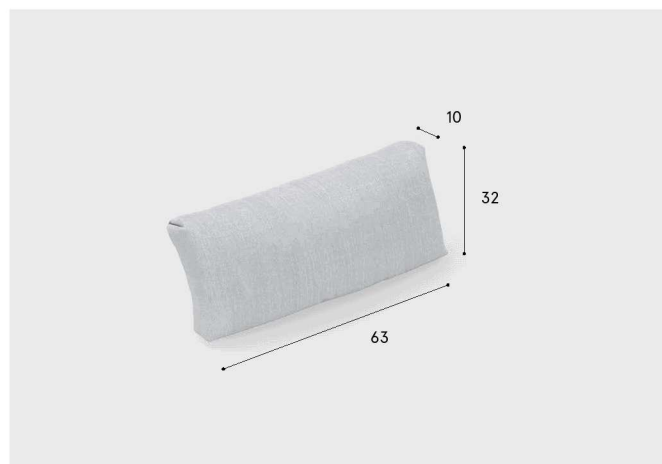


IT Cuscino da arredo. Sfoderabile  
 EN Decorative cushion. Removable  
 DE Dekorationskissen. Abziehbar  
 FR Coussin de décoration. Déhoussable  
 ES Cojín de adorno. Desenfundable

| Fabric                                  | Price |
|---|-------|
| · RANGE 1                               | 224,- |
| · RANGE 2                               | 304,- |
| · RANGE 3 / LAMINATED                   | 323,- |
| · CUSTOM FABRICS<br>(0,70 ml h.1,40 mt) | 224,- |

640

 0,8 kg



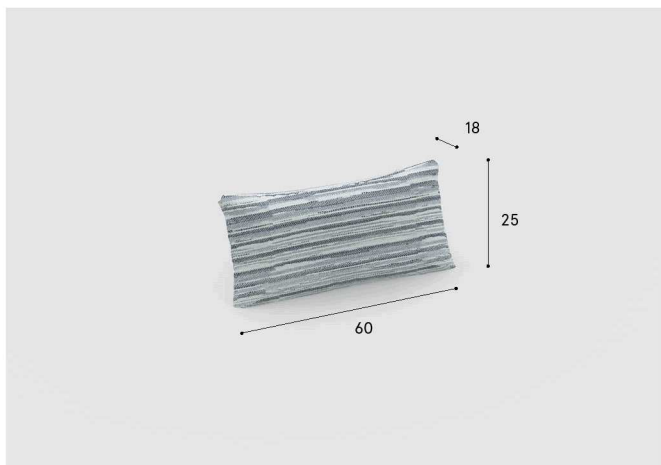
IT Cuscino da arredo. Sfoderabile  
 EN Decorative cushion. Removable  
 DE Dekorationskissen. Abziehbar  
 FR Coussin de décoration. Déhoussable  
 ES Cojín de adorno. Desenfundable

| Fabric                               | Price |
|--------------------------------------|-------|
| · RANGE 1                            | 174,- |
| · RANGE 2                            | 205,- |
| · RANGE 3 / LAMINATED                | 236,- |
| · CUSTOM FABRICS<br>(090ml h.1,40mt) | 174,- |

## Decorative cushions

641

 0,5 kg



IT Cuscino decorativo lombare. Sfoderabile  
EN Decorative lumbar cushion. Removable  
DE Lendenkissen. Abziehbar  
FR Coussin lombaire de décoration. Déhoussable  
ES Cojín lumbar de adorno. Desenfundable

### Painted alu

1

### Fabric

- RANGE 1
  - RANGE 2
  - RANGE 3 / LAMINATED
  - CUSTOM FABRICS
- (0,80ml h.1,40mt)

### Price

149,-  
174,-  
199,-  
149,-

## Accessories

### CPS00

 17 kg  1 ASS.  cm 120 x 120 x 85 m<sup>3</sup> 1,224



IT Carrello porta sedie e poltrone impilabili in alluminio verniciato  
 EN Trolley for stackable chairs and armchairs in painted aluminium  
 DE Wagen für stapelbare Stühle/Sessel aus lackiertem Aluminium  
 FR Chariot porte chaises et fauteuils empilables en aluminium verni  
 ES Carrillo para traer sillas y sillones apilables en aluminio lacado

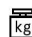
**Painted alu**

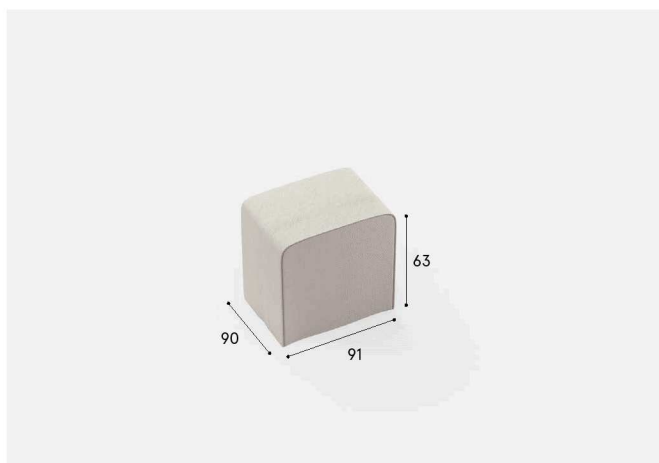
**Price**

9

974,-

### 201CV

 0,75 kg



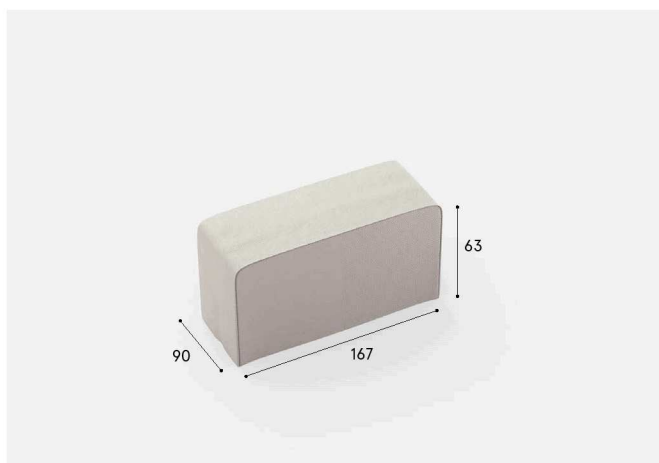
IT Cover per poltrona (Aikana, New Joint)  
 EN Cover for armchair (Aikana, New Joint)  
 DE Abdeckhaube für Sessel (Aikana, New Joint)  
 FR Housse pour fauteuil (Aikana, New Joint)  
 ES Protección para sillón (Aikana, New Joint)

**Price**

304,-

### 202CV

 1,1 kg



IT Cover per divano 2 posti (Aikana, New Joint) e dormeuse (New Joint)  
 EN Cover for 2-seater sofa (Aikana, New Joint) and dormeuse (New Joint)  
 DE Abdeckhaube für 2-Sitzer-Sofa (Aikana, New Joint) und Recamiere (New Joint)  
 FR Housse pour canapé 2 places (Aikana, New Joint) est dormeuse (New Joint)  
 ES Protección para sofá 2 plazas (Aikana, New Joint) y chaise-longue (New Joint)

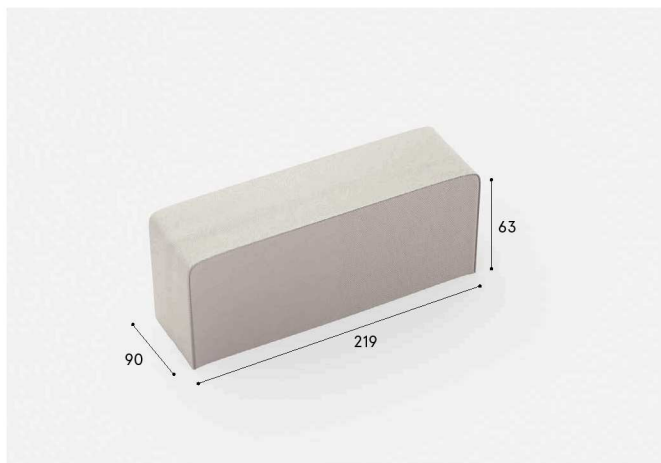
**Price**

416,-

## Accessories

203CV

 1,45 kg



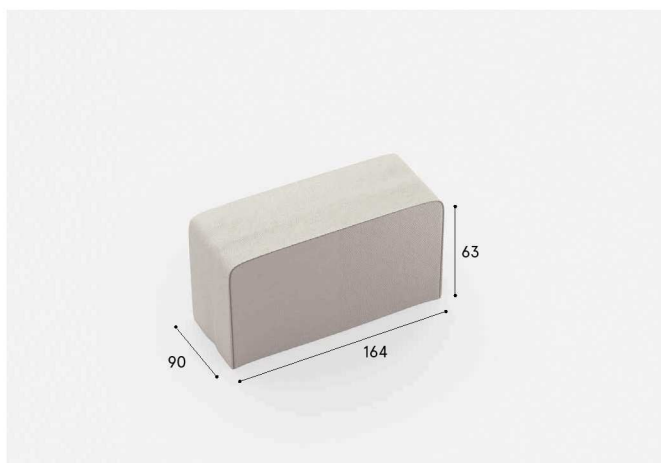
- IT Cover per divano 3 posti (Aikana, New Joint)
- EN Cover for 3-seater sofa (Aikana, New Joint)
- DE Abdeckhaube für 3-Sitzer-Sofa (Aikana, New Joint)
- FR Housse pour canapé 3 places (Aikana, New Joint)
- ES Protección para sofá 3 plazas (Aikana, New Joint)

Price

534,-

204CV

 1,1 kg



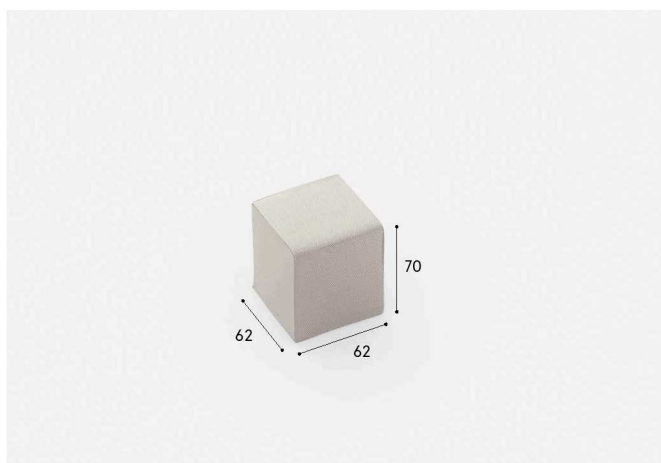
- IT Cover per dormeuse (Aikana)
- EN Cover for dormeuse (Aikana)
- DE Abdeckhaube für Recamiere (Aikana)
- FR Housse pour dormeuse (Aikana)
- ES Protección para chaise-longue (Aikana)

Price

428,-

210CV

 0,5 kg



- IT Cover per sedia/sedia con braccioli impilate
- EN Cover for stacked chairs/chairs with armrests
- DE Abdeckhaube für gestapelte Stühle/Stühle mit Armlehnen
- FR Housse pour chaises/chaises avec accoudoirs empilés
- ES Protección para sillas/sillas con brazos apilables

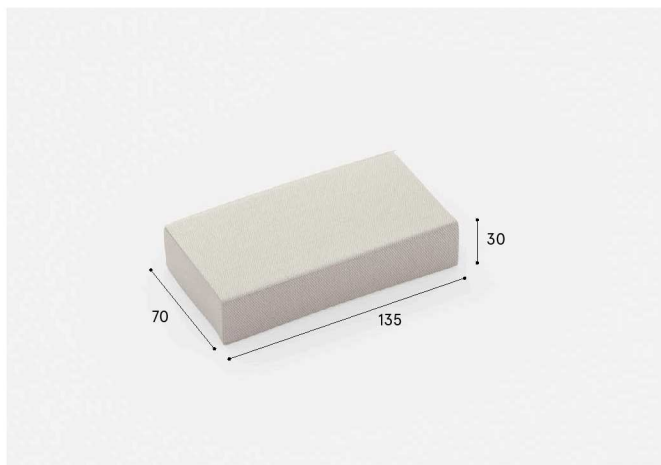
Price

304,-

## Accessories

### N0113CV

 0,9 kg



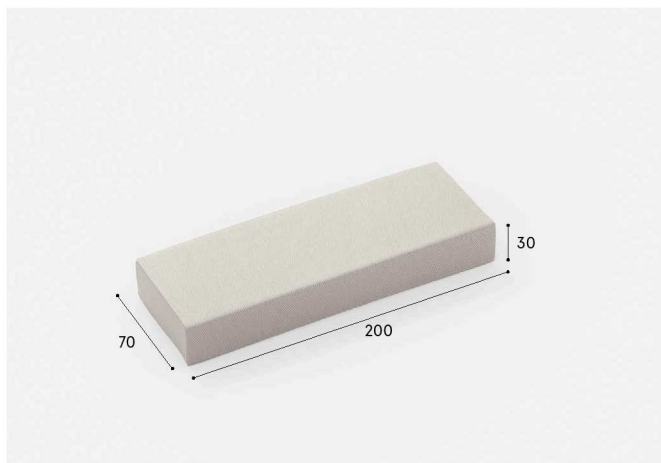
- IT Cover per panca (N2113,N2113A) e per tavolo basso (N2813)
- EN Cover for bench (N2113,N2113A) and for low table (N2813)
- DE Abdeckhaube für Bank (N2113,N2113A) und für niedrigen Tisch (N2813)
- FR Housse pour banc (N2113,N2113A) et pour table basse (N2813)
- ES Protección para banco (N2113,N2113A) y para mesa baja (N2813)

**Price**

335,-

### N0119CV

 1,4 kg



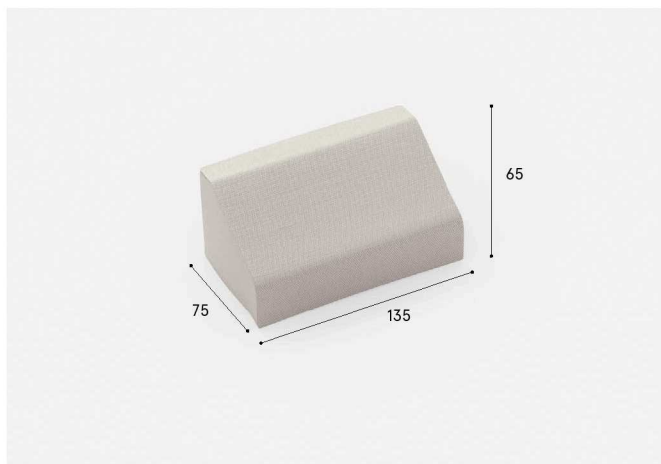
- IT Cover per panca (N2119,N2119A) e per tavolo basso (N2819)
- EN Cover for bench (N2119,N2119A) and for low table (N2819)
- DE Abdeckhaube für Bank (N2119,N2119A) und für niedrigen Tisch (N2819)
- FR Housse pour banc (N2119,N2119A) et pour table basse (N2819)
- ES Protección para banco (N2119,N2119A) y para mesa baja (N2819)

**Price**

422,-

### N0213CV

 1,1 kg



- IT Cover per panca (N2213,N2213A)
- EN Cover for bench (N2213,N2213A)
- DE Abdeckhaube für Bank (N2213,N2213A)
- FR Housse pour banc (N2213,N2213A)
- ES Protección para banco (N2213,N2213A)

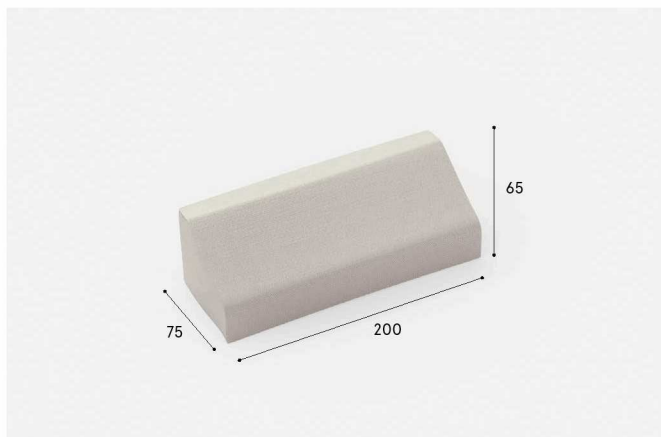
**Price**

360,-

## Accessories

**N0219CV**

 1,6 kg



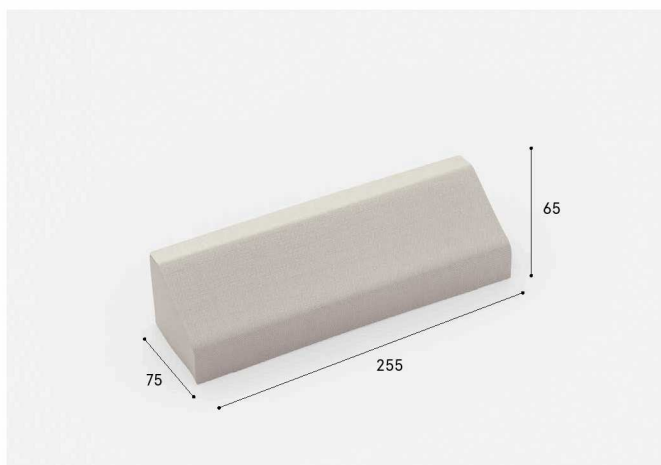
IT Cover per panca (N2219,N2219A) e per divano lounge (N2419,N2419A)  
EN Cover for bench (N2219,N2219A) and for lounge sofa (N2419,N2419A)  
DE Abdeckhaube für Bank (N2219,N2219A) und für Lounge-Sofa (N2419,N2419A)  
FR Housse pour banc (N2219,N2219A) et pour canapé lounge (N2419,N2419A)  
ES Protección para banco (N2219,N2219A) y para sofá lounge (N2419,N2419A)

**Price**

478,-

**N0325CV**

 2,1 kg



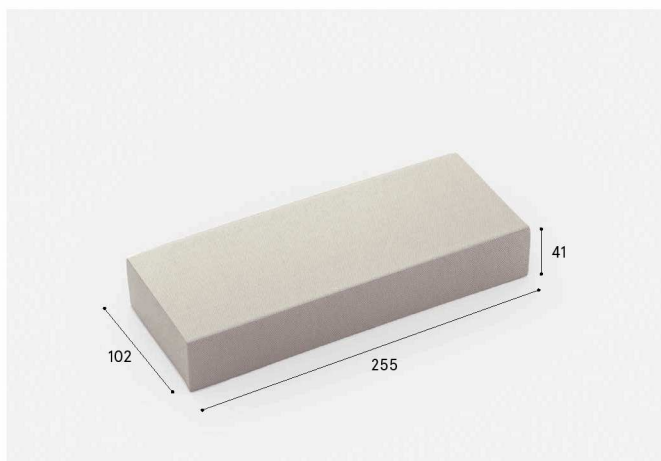
IT Cover per divano lounge (N2425,N2425A)  
EN Cover for lounge sofa (N2425,N2425A)  
DE Abdeckhaube für Lounge-Sofa (N2425,N2425A)  
FR Housse pour canapé lounge (N2425,N2425A)  
ES Protección para sofá lounge (N2425,N2425A)

**Price**

521,-

**N0725CV**

 2,1 kg



IT Cover per chaise-longue (N2725,N2725A)  
EN Cover for chaise-longue (N2725,N2725A)  
DE Abdeckhaube für Chaise-longue (N2725,N2725A)  
FR Housse pour chaise-longue (N2725,N2725A)  
ES Protección para chaise-longue (N2725,N2725A)

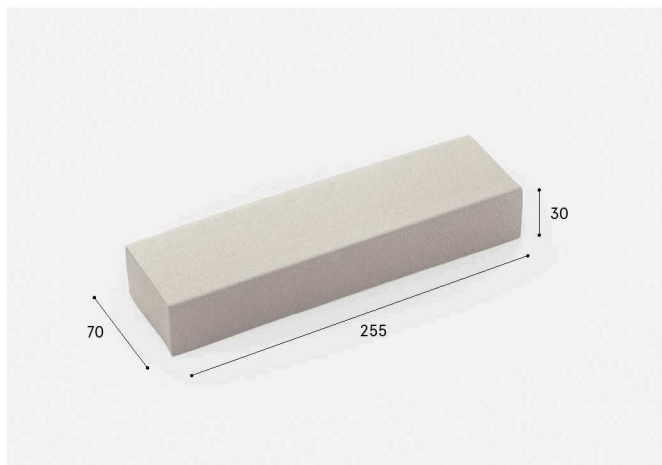
**Price**

521,-

## Accessories

### N1125CV

 1,9 kg

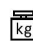


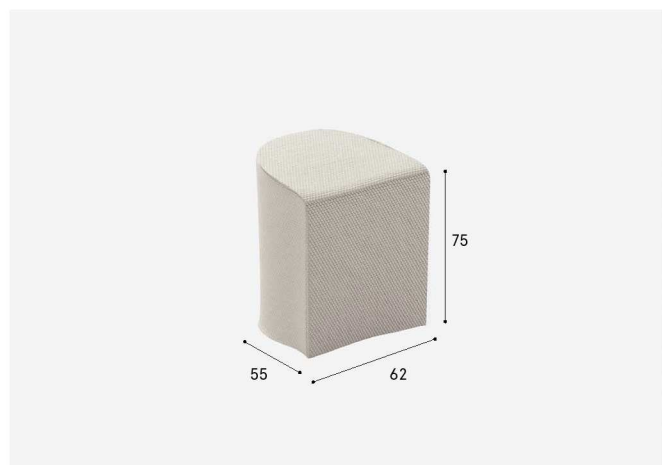
- IT Cover per panca (N2125, N2125A)
- EN Cover for bench (N2125, N2125A)
- DE Abdeckhaube für Bank (N2125, N2125A)
- FR Housse pour banc (N2125, N2125A)
- ES Protección para banco (N2125, N2125A)

**Price**

478,-

### 7600CV

 0,95 kg



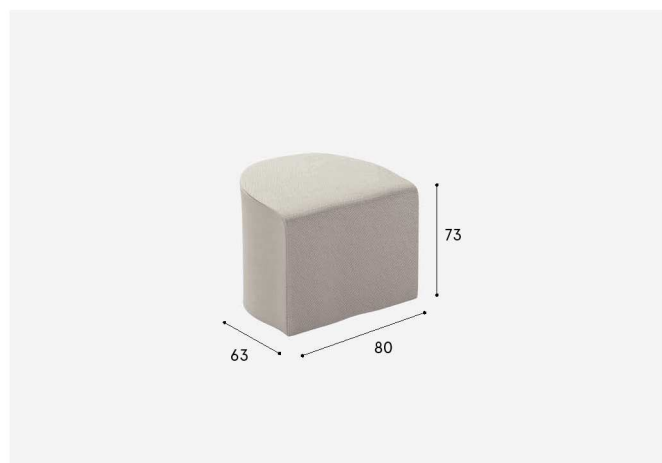
- IT Cover per poltroncina 7600, 7601, 7602, 7603 (Ria)
- EN Cover for dining armchair 7600, 7601, 7602, 7603 (Ria)
- DE Abdeckhaube für Armlehnstuhl 7600, 7601, 7602, 7603 (Ria)
- FR Housse pour petit fauteuil 7600, 7601, 7602, 7603 (Ria)
- ES Protección para butaca 7600, 7601, 7602, 7603 (Ria)

**Price**

323,-

### 7605CV

 1 kg



- IT Cover per poltrona lounge (Ria)
- EN Cover for lounge armchair (Ria)
- DE Abdeckhaube für Lounge-Sessel (Ria)
- FR Housse pour canapé (Ria)
- ES Protección para sofá (Ria)

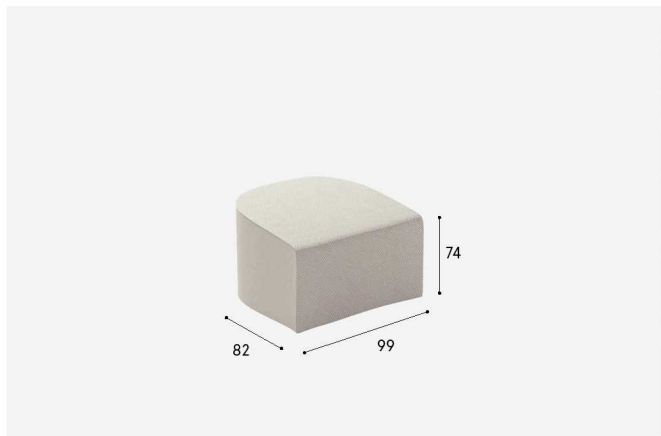
**Price**

335,-

## Accessories

**7611CV**

 1,4 kg



IT Cover per poltrona (Ria, Ria Soft)  
EN Cover for armchair (Ria, Ria Soft)  
DE Abdeckhaube für Sessel (Ria, Ria Soft)  
FR Housse pour fauteuil (Ria, Ria Soft)  
ES Protección para sillón (Ria, Ria Soft)

**Price**

379,-

**7612CV**

 1,7 kg



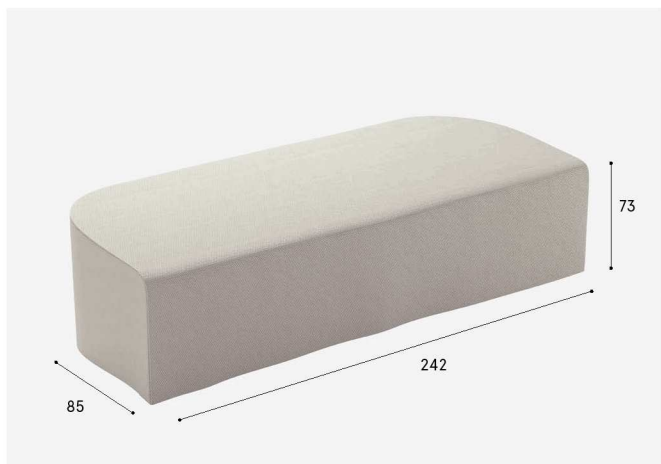
IT Cover per divano 2 posti (Ria, Ria Soft)  
EN Cover for 2-seater sofa (Ria, Ria Soft)  
DE Abdeckhaube für 2-Sitzer Sofa (Ria, Ria Soft)  
FR Housse pour canapé 2 places (Ria, Ria Soft)  
ES Protección para sofá 2 plazas (Ria, Ria Soft)

**Price**

503,-

**7613CV**

 2 kg



IT Cover per divano 3 posti (Ria, Ria Soft)  
EN Cover for 3-seater sofa (Ria, Ria Soft)  
DE Abdeckhaube für 3-Sitzer Sofa (Ria, Ria Soft)  
FR Housse pour canapé 3 places (Ria, Ria Soft)  
ES Protección para sofá 3 plazas (Ria, Ria Soft)

**Price**

534,-



## Accessories

**7614CV**

 2,5 kg



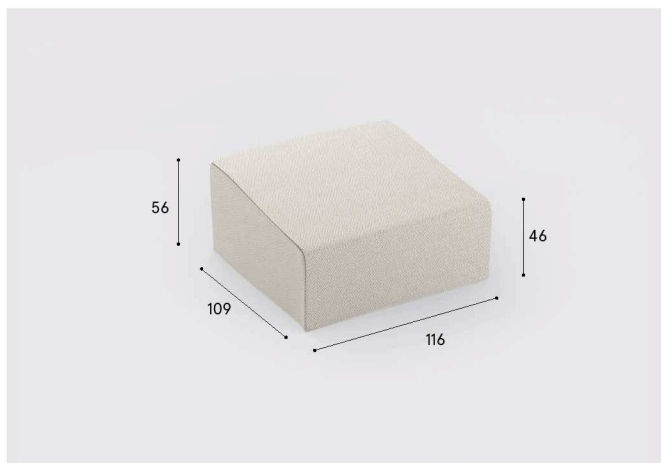
IT Cover per daybed (Ria)  
EN Cover for daybed (Ria)  
DE Abdeckhaube für Daybed (Ria)  
FR Housse pour daybed (Ria)  
ES Protección para daybed (Ria)

**Price**

558,-

**C7301CV**

 1 kg



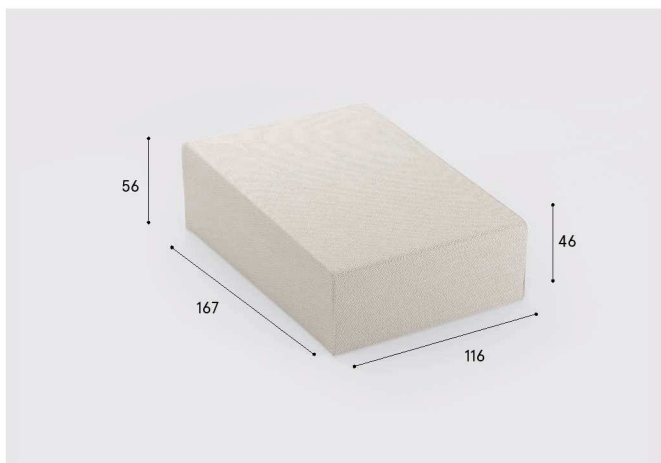
IT Cover per poltrona e modulo ad angolo (Solaris)  
EN Cover for armchair and corner module (Solaris)  
DE Abdeckhaube für Sessel und Eckmodul (Solaris)  
FR Housse pour fauteuil et module d'angle (Solaris)  
ES Protección para sillón y módulo de esquina (Solaris)

**Price**

434,-

**C7302CV**

 1,4 kg



IT Cover per dormeuse (Solaris)  
EN Cover for dormeuse (Solaris)  
DE Abdeckhaube für Recamiere (Solaris)  
FR Housse pour dormeuse (Solaris)  
ES Protección para chaise-longue (Solaris)

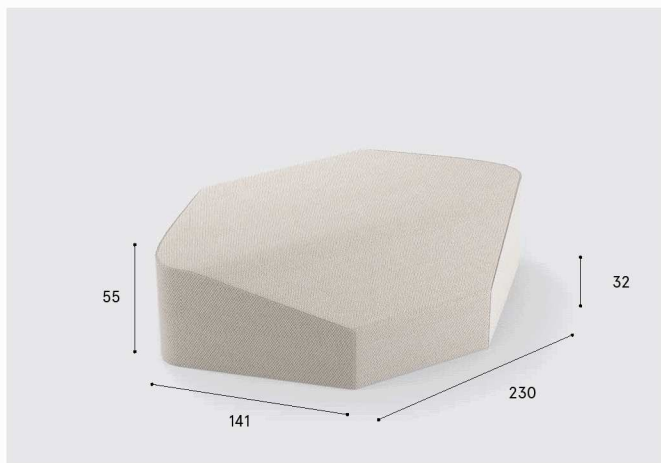
**Price**

558,-

## Accessories

**C7303CV**

 2 kg



IT Cover per modulo esagonale (Solaris)  
EN Cover for hexagonal module (Solaris)  
DE Abdeckhaube für Sechseckig-Modul (Solaris)  
FR Housse pour module hexagonal (Solaris)  
ES Protección para módulo hexagonal (Solaris)

**Price**

682,-

**KTEAK02**

 13,6 kg



IT Kit per manutenzione iroko  
EN Maintenance kit for iroko  
DE Wartungskit für Iroko  
FR Kit pour l'entretien du iroko  
ES Kit de mantenimiento para iroko

**Price**

87,-

**SPRAY01**

 0,7 kg



IT Spray per pulizia telo lettino  
EN Spray cleaner for sunlounger textile  
DE Reinigungsspray für Polsterauflage für Liegen  
FR Détergent spray pour toile du bain de soleil  
ES Detergente para limpieza tejido tumbona

**Price**

50,-

## Accessories

5030



IT Confezione smalto per ritocchi  
EN Enamel to retouch  
DE Reparaturlack  
FR Pinceau retouche  
ES Esmalte para retoques

**Painted alu**

**Price**

ALL COLOURS

13,-



Aluminium 13 Light Blue

Fabric ERLG Lagoon

Fabric KEGN Green

Rope C03 Mint

Fabric ERWI Willow

Aluminium 21 Blue Teal

Fabric ATWM White Musk

Fabric ERRI River

Fabric CIBL Blue

Aluminium 20 Dark Blue

Rope C07 Ocean

Batylne BBR Slate Blue

Fabric KEBL Blue

Fabric ERDN Denim

Fabric ERMS Mist

Aluminium 11 Pearly Gold

Fabric ATSV Savana

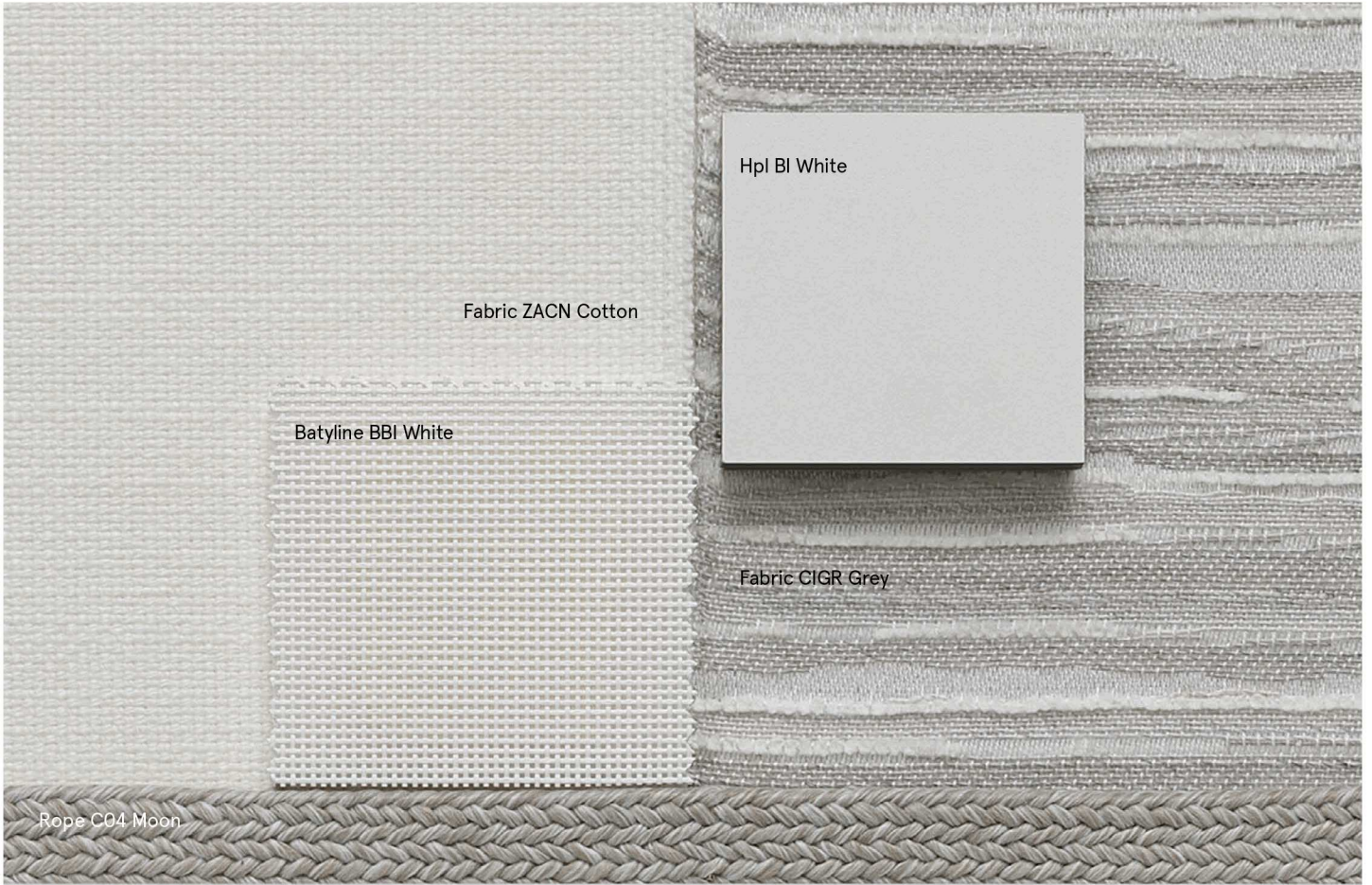
Aluminium 19 Green Tea

Rope C05 Rock

Stoneware GNO Hazel

Fabric BRLO Liqueur

Fabric ATSV Savana



Fabric ZACN Cotton

Hpl BI White

Batyline BBI White

Fabric CIGR Grey

Rope C04 Moon



Aluminium 1 White



Fabric ATPR Pergamena

Stoneware GNV Snow

Aluminium 17 Creamy White

Fabric SBI White

Rope C06 Sunset

Fabric ATCY Ganyon

Stoneware GCR Corten

Fabric ATAP Apricot

Aluminium 23 Maracuja

Fabric SCO Colorado

Fabric BRCR Coral





Aluminium 11 Pearly Gold

Fabric CIVI Violet

Fabric ERCT Corfeccia

Stoneware GFU Smoky Grey

Rope C05 Rock

Fabric ERLV Lavander

Fabric KEGR Grey

Aluminium 22 Iron Grey

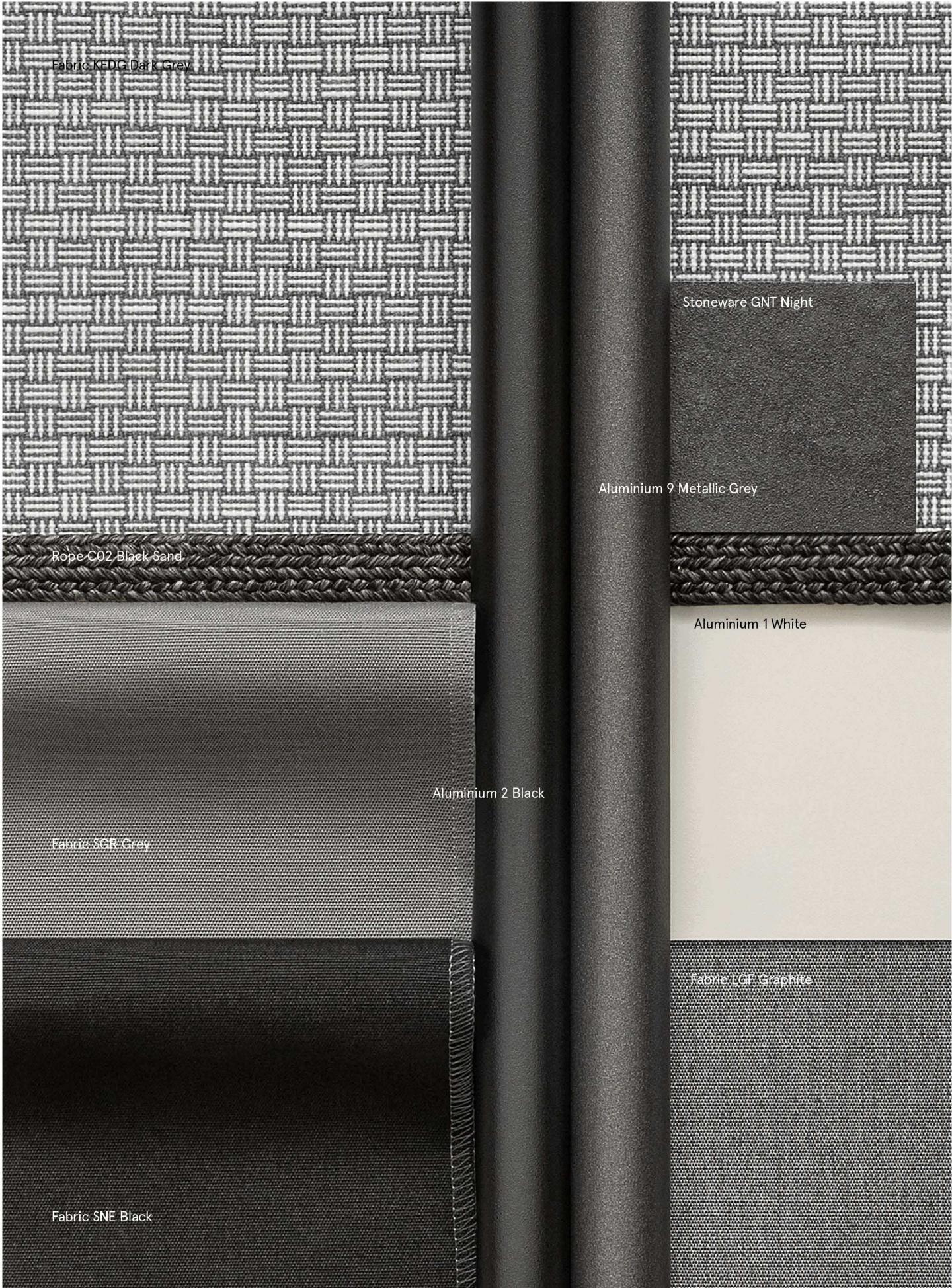
Rope C04 Moon

Fabric ERIC Iceland

Speckled Aluminium 2S Grey

Aluminium 14 Powder Grey

Fabric LCE Ash



Fabric KEDG Dark Grey

Stoneware GNT Night

Aluminium 9 Metallic Grey

Rope C02 Black Sand

Aluminium 1 White

Aluminium 2 Black

Fabric SGR Grey

Fabric LCP Graphite

Fabric SNE Black

Felt FRA Copper

Fabric KEPI Pink

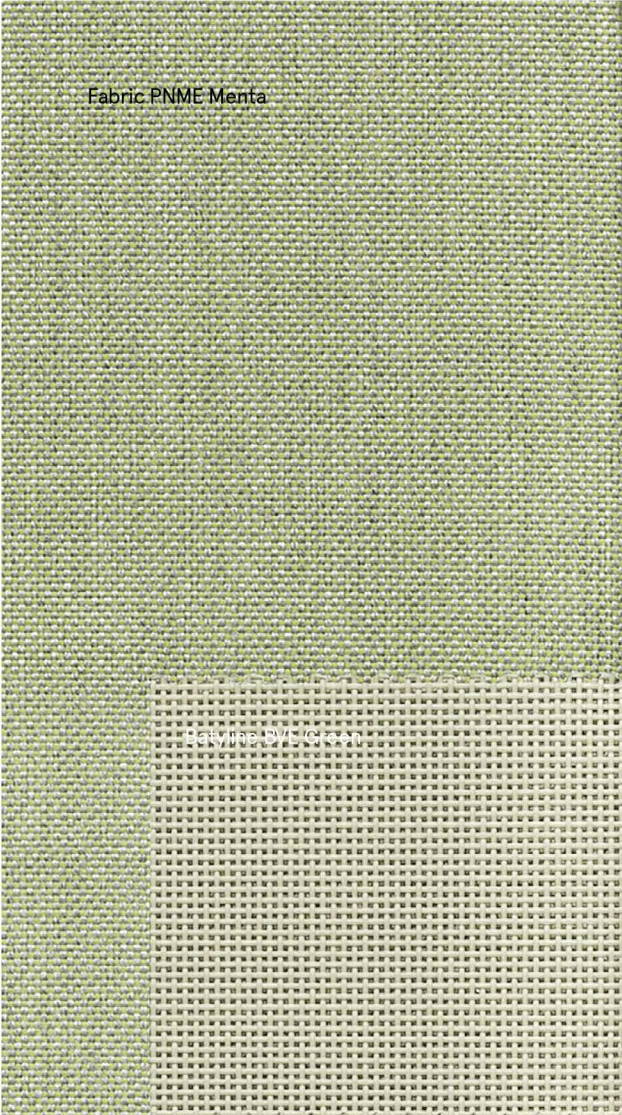
Aluminium 24 Terracotta

Rope C01 Arizona

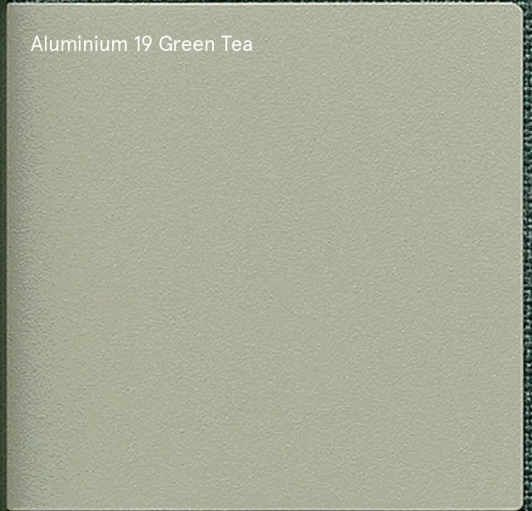
Fabric PTBU Blush

Fabric ERSF Starfish

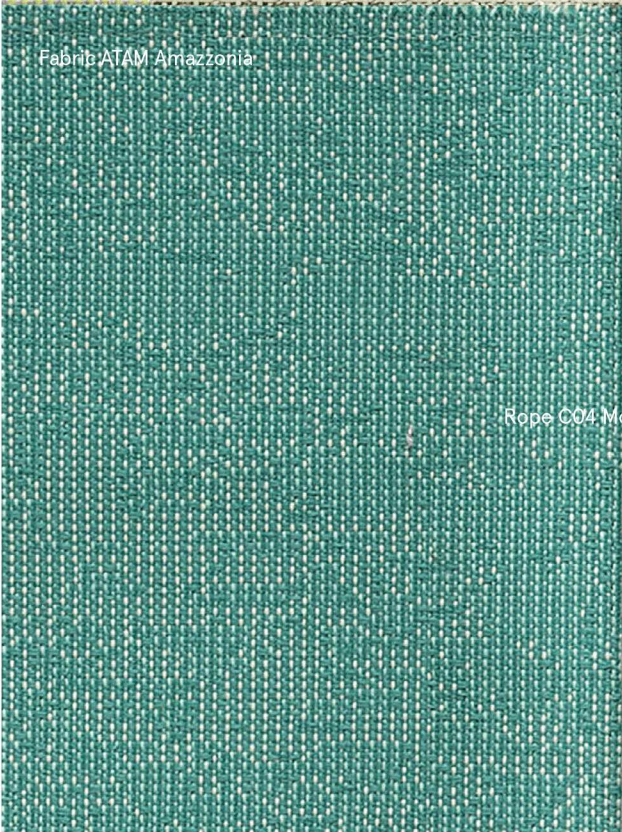
Fabric PNME Menta



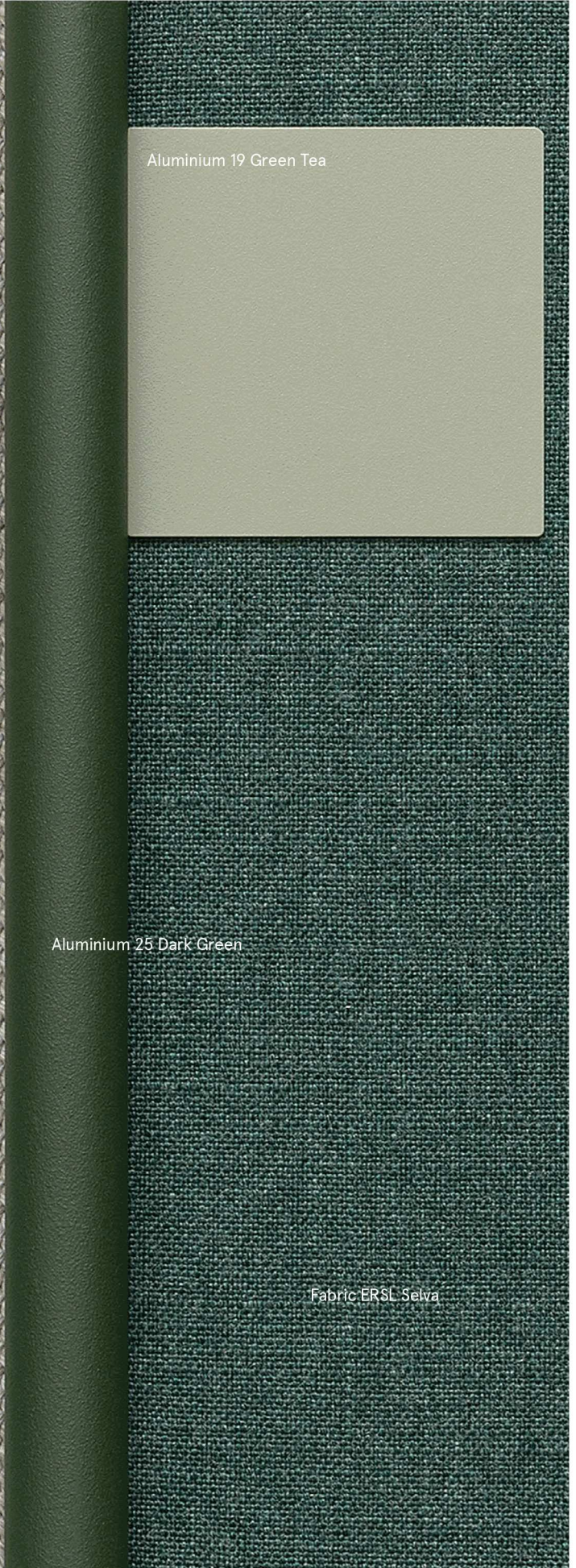
Aluminium 19 Green Tea



Fabric ATAM Amazzonia



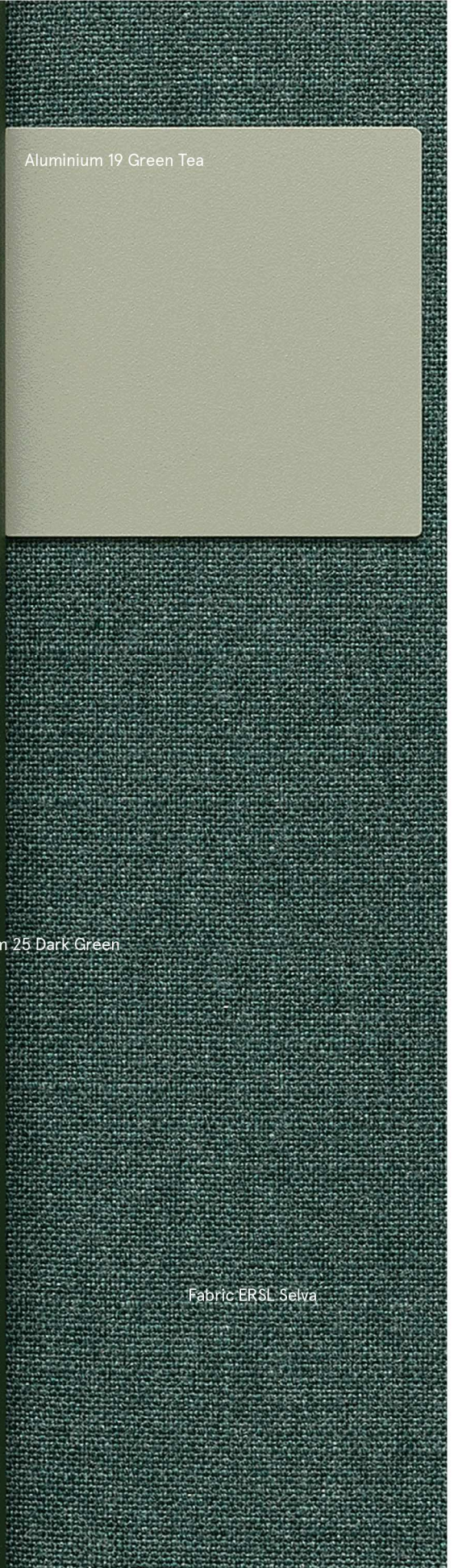
Aluminium 25 Dark Green



Rope CQ4 Modn



Fabric ERSL Selva



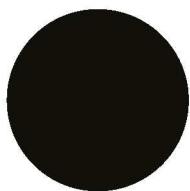
# Finiture · Frames

---

## Alluminio Verniciato · Painted Aluminium



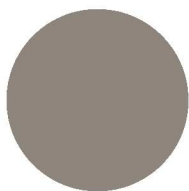
1 Bianco · White



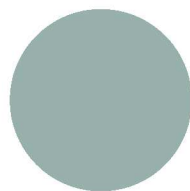
2 Nero · Black



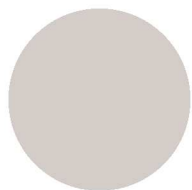
9 Grigio Metallo ·  
Metallic Grey



11 Oro Perlato ·  
Pearly Gold



13 Azzurro Pastello ·  
Light Blue



14 Grigio Polvere ·  
Powder Grey



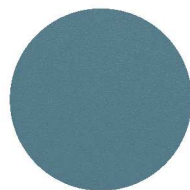
17 Bianco Crema ·  
Creamy White



19 Tè Verde · Green Tea



20 Blu Notte · Dark Blue



21 Blu Petrolio · Blue Teal



22 Iron Grey



23 Maracuja



24 Terracotta · Terracotta



25 Verde Bosco · Dark Green

## Alluminio Puntinato · Speckled Aluminium



15 Antracite · Anthracite



25 Grigio · Grey

## Gres · Stoneware



GNV Neve · Snow



GNO Nocciola · Hazel



GNT Notte · Night



GCR Corten



GFU Grigio Fumé · Smoky Grey

## Finiture · Frames

---



**GGC** Grigio Chiaro ·  
Light Grey



**GCM** Cemento ·  
Cement

### Naturall



**W03** Naturall Chiaro ·  
Light Naturall

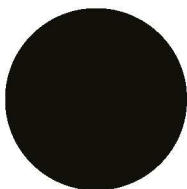
### HPL



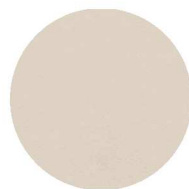
**AN** Antracite · Anthracite



**BI** Bianco · White



**NE** Nero · Black



**TA** Taupe · Dove-Grey

### Iroko



**IROPC** Iroko

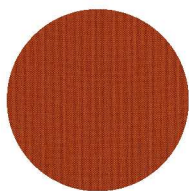
# Tessuti · Fabrics

RANGE 1

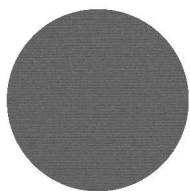
## Solids



SBI Bianco · White



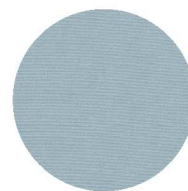
SCO Colorado



SGR Grigio · Grey



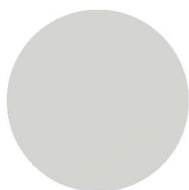
SLN Lino · Linen



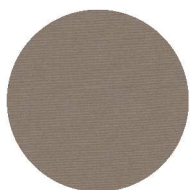
SMI Mineral



SNE Nero · Black

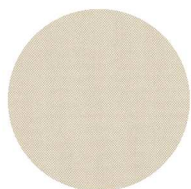


SPE Perla · Pearl



STA Taupe · Dove Grey

## Natté

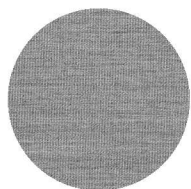


NACA Canvas · Canvas



NANO Nocciola · Hazel

## Liso



LCE Cenere · Ash



LGF Grafite · Graphite



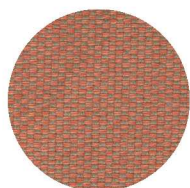
LSA Salvia · Sage



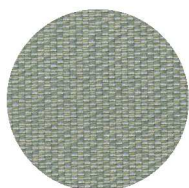
# Tessuti · Fabrics

## RANGE 2

### Bruma (agora)

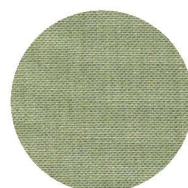


BRCR Coral



BRLQ Liquen

### Panama (agora)



PNME Menta

### Lopi



LOCH Charcoal

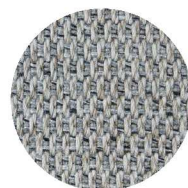


LOMR Marble



LOSB Sabbia · Sand

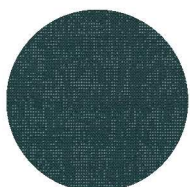
### Trama



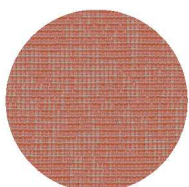
TRMU Mud

## RANGE 3

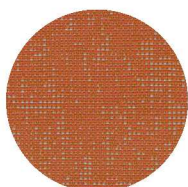
### Atrium kvadrat



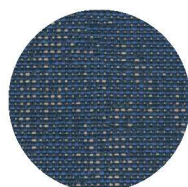
ATAM Amazonia



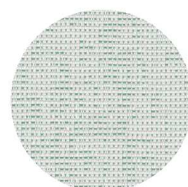
ATAP Apricot



ATCY Canyon



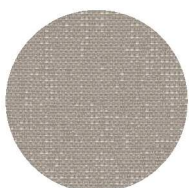
ATDS Deep Sea



ATLI Lime



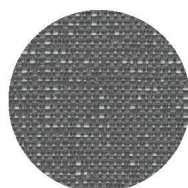
ATPR Pergamena



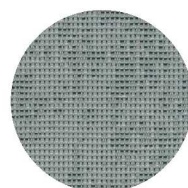
ATSV Savana



ATST Storm



ATVO Volcano



ATWM White Musk

### Cima ITALIAN LUXURY PERFORMANCE FABRICS



CIBL Blue



CIGN Green



CIGR Grey



CIVI Violet

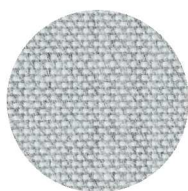
**Erfoud** **MARIAFLORA**  
ITALIAN LUXURY PERFORMANCE FABRICS



ERCT Cortecchia



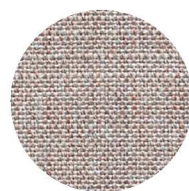
ERDN Denim



ERIC Iceland



ERLG Lagoon



ERLV Lavander



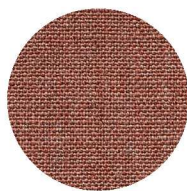
ERMS Mist



ERRI River



ERSL Selva



ERSF Starfish

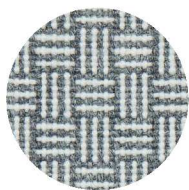


ERWI Willow

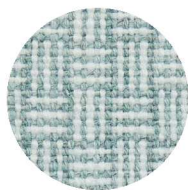
**Kelso** **MARIAFLORA**  
ITALIAN LUXURY PERFORMANCE FABRICS



KEBL Blue



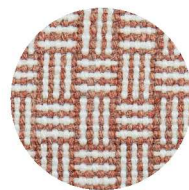
KEDG Dark Grey



KEGN Green



KEGR Grey

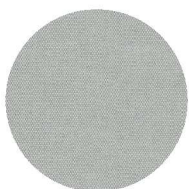


KEPI Pink

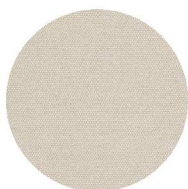
**Patio** **kvadrat**



PTBU Blush

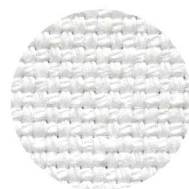


PTPO Polvere · Dust



PTQU Quinoa

**Zagora** **MARIAFLORA**  
ITALIAN LUXURY PERFORMANCE FABRICS

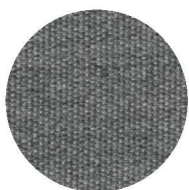


ZACN Cotton

**Liso Laminated** **(agora)**



LCEL Cenere · Ash

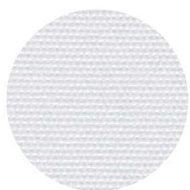


LGFL Grafite · Graphite



LSAL Salvia · Sage

**Solids Laminated** **sunbrella**



SBIL Bianco · White



SCOL Colorado



SGRL Grigio · Grey



SLNL Lino · Linen



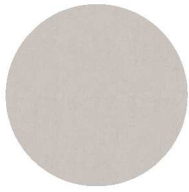
SMIL Mineral

## Tessuti · Fabrics

---



**SNEL** Nero · Black



**SPEL** Perla · Pearl



**STAL** Taupe · Dove Grey

---

### Cuoio · Leather



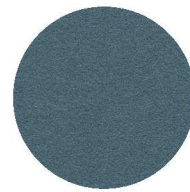
**CBII** Bianco · White



**CNEI** Nero · Black

---

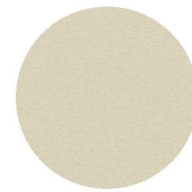
### Feltro · Felt



**FCL** Colonia



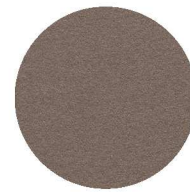
**FDG** Dark Grey



**FPN** Panna · Cream



**FRA** Rame · Copper



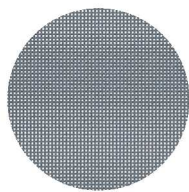
**FTA** Taupe · Dove Grey

---

### Telo lettini · Sunlounger textile



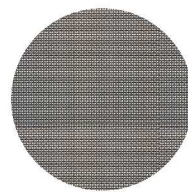
**BBI** Bianco · White



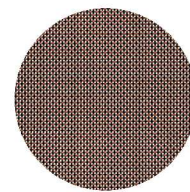
**BBR** Blu Ardesia · Slate  
Blue



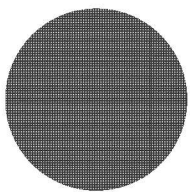
**BEC** Ecrú



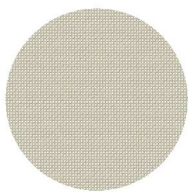
**BGR** Grigio · Grey



**BMA** Marrone · Brown



**BNE** Nero · Black



**BVE** Verde · Green

## Corde • Ropes



C01 Arizona



C02 Black Sand



C03 Mint



C04 Moon



C05 Rock



C06 Sunset



C07 Ocean

## Corde plate • Flat ropes



F01 Arizona



F02 Black Sand



F03 Mint



F04 Moon



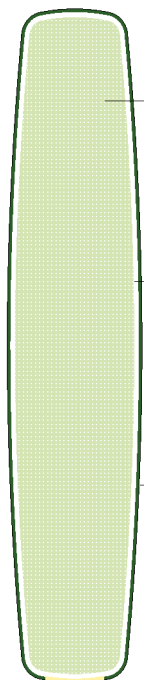
F05 Rock



F07 Ocean

# Tecnologia waterproof Aikana e Orizon

## Cuscino schienale



### Imbottitura

1. Falda in fibra di poliestere

### Fodera intermedia

2. Tessuto in fibra di poliestere idrorepellente

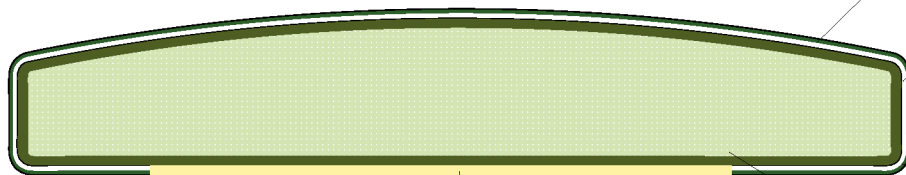
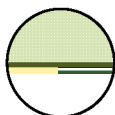
### Tessuto di rivestimento

3. Tessuto 100% acrilico sottoposto a trattamento idrorepellente, laminato internamente con membrana in poliuretano

### Rete traspirante + antiscivolo

4. Sulla parte inferiore del rivestimento esterno è stata creata un'apertura a rete poliestere con sistema antiscivolo per permettere la fuoriuscita di aria ed evitare l'effetto palloncino

## Cuscino seduta



### Tessuto di rivestimento

4. Tessuto 100% acrilico sottoposto a trattamento idrorepellente, laminato internamente con membrana in poliuretano

### Fodera intermedia

3. Tessuto in fibra di poliestere idrorepellente

### Falda

2. Falda in fibra di poliestere

### Imbottitura

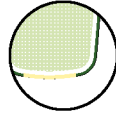
1. Materassino in poliuretano

### Rete traspirante + antiscivolo

5. Sulla parte inferiore del rivestimento esterno è stata creata un'apertura a rete poliestere con sistema antiscivolo per permettere la fuoriuscita di aria ed evitare l'effetto palloncino

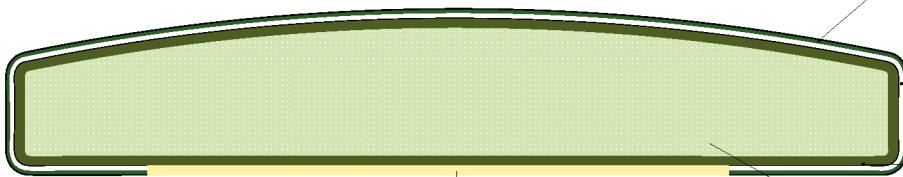
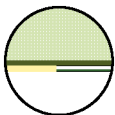
# Waterproof technology Aikana and Orizon

## Backrest cushion



- Padding**
  - 1. Polyester fibre flap
- Intermediate lining**
  - 2. Air-permeable polyester fibre mesh fabric
- Textile coating**
  - 3. 100% acrylic fabric subject to water-repellent treatment. Internally laminated fabric with a polyurethane membrane
- Breathable mesh + non-slip system**
  - 4. On the underside of the outer coating, a polyester mesh opening with non-slip system has been created to allow the escape of air and avoid the balloon effect

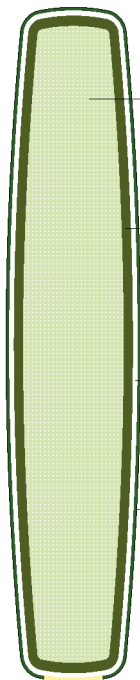
## Seat cushion



- Textile coating**
  - 4. 100% acrylic fabric subject to water-repellent treatment. Internally laminated fabric with a polyurethane membrane
- Intermediate lining**
  - 3. Air-permeable polyester fibre mesh fabric
- Flap**
  - 2. Polyester fibre flap
- Padding**
  - 1. Polyurethane mat
- Breathable mesh + non-slip system**
  - 5. On the underside of the outer coating, a polyester mesh opening with non-slip system has been created to allow the escape of air and avoid the balloon effect

# Tecnologia waterproof Ria Soft e Solaris

## Cuscino schienale



### Imbottitura

1. Materassino in poliuretano

### Falda

2. Falda in fibra di poliestere

### Fodera intermedia

3. Tessuto in fibra di poliestere idrorepellente

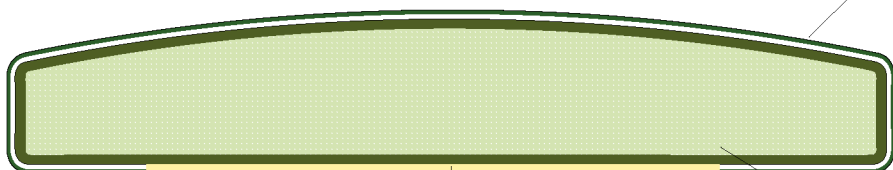
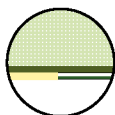
### Tessuto di rivestimento

4. Tessuto 100% acrilico sottoposto a trattamento idrorepellente, laminato internamente con membrana in poliuretano

### Rete traspirante + antiscivolo

5. Sulla parte inferiore del rivestimento esterno è stata creata un'apertura a rete poliestere con sistema antiscivolo per permettere la fuoriuscita di aria ed evitare l'effetto palloncino

## Cuscino seduta



### Tessuto di rivestimento

4. Tessuto 100% acrilico sottoposto a trattamento idrorepellente, laminato internamente con membrana in poliuretano

### Fodera intermedia

3. Tessuto in fibra di poliestere idrorepellente

### Falda

2. Falda in fibra di poliestere

### Imbottitura

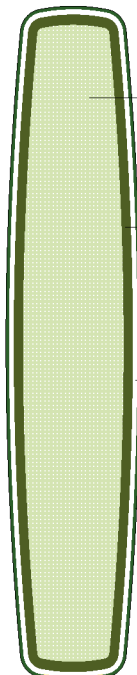
1. Materassino in poliuretano

### Rete traspirante + antiscivolo

5. Sulla parte inferiore del rivestimento esterno è stata creata un'apertura a rete poliestere con sistema antiscivolo per permettere la fuoriuscita di aria ed evitare l'effetto palloncino

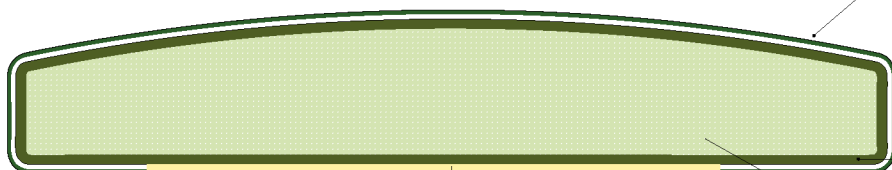
# Waterproof technology Ria Soft and Solaris

## Backrest cushion



- Padding** ●  
1. Polyurethane mat
- Flap** ●  
2. Polyester fibre flap
- Intermediate lining** ○  
3. Air-permeable polyester fibre mesh fabric
- Textile coating** ●  
4. 100% acrylic fabric subject to water-repellent treatment. Internally laminated fabric with a polyurethane membrane
- Breathable mesh + non-slip system** ●  
5. On the underside of the outer coating, a polyester mesh opening with non-slip system has been created to allow the escape of air and avoid the balloon effect

## Seat cushion

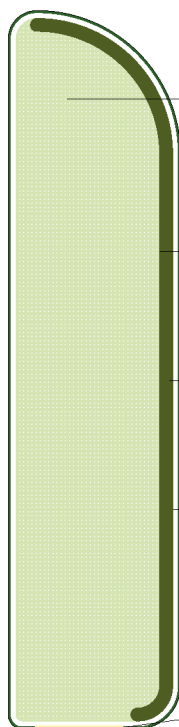
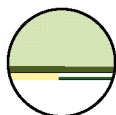


- Textile coating** ●  
4. 100% acrylic fabric subject to water-repellent treatment. Internally laminated fabric with a polyurethane membrane
- Intermediate lining** ○  
3. Air-permeable polyester fibre mesh fabric
- Flap** ●  
2. Polyester fibre flap
- Padding** ●  
1. Polyurethane mat
- Breathable mesh + non-slip system** ●  
5. On the underside of the outer coating, a polyester mesh opening with non-slip system has been created to allow the escape of air and avoid the balloon effect



# Tecnologia waterproof New Joint

## Cuscino schienale



**Imbottitura**  
1. Materassino in poliuretano

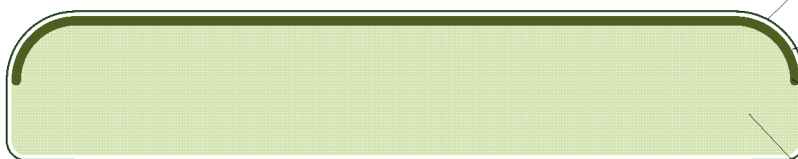
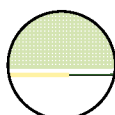
**Falda**  
2. Fibra accoppiata a tela di poliestere più falda in fibra di poliestere

**Fodera intermedia**  
3. Tessuto in fibra di poliestere

**Tessuto di rivestimento**  
4. Tessuto 100% acrilico sottoposto a trattamento idrorepellente, laminato internamente con membrana in poliuretano

**Rete traspirante + antiscivolo**  
5. Sulla parte inferiore del rivestimento esterno è stata creata un'apertura a rete poliestere con sistema antiscivolo per permettere la fuoriuscita di aria ed evitare l'effetto palloncino

## Cuscino seduta



**Tessuto di rivestimento**  
4. Tessuto 100% acrilico sottoposto a trattamento idrorepellente, laminato internamente con membrana in poliuretano

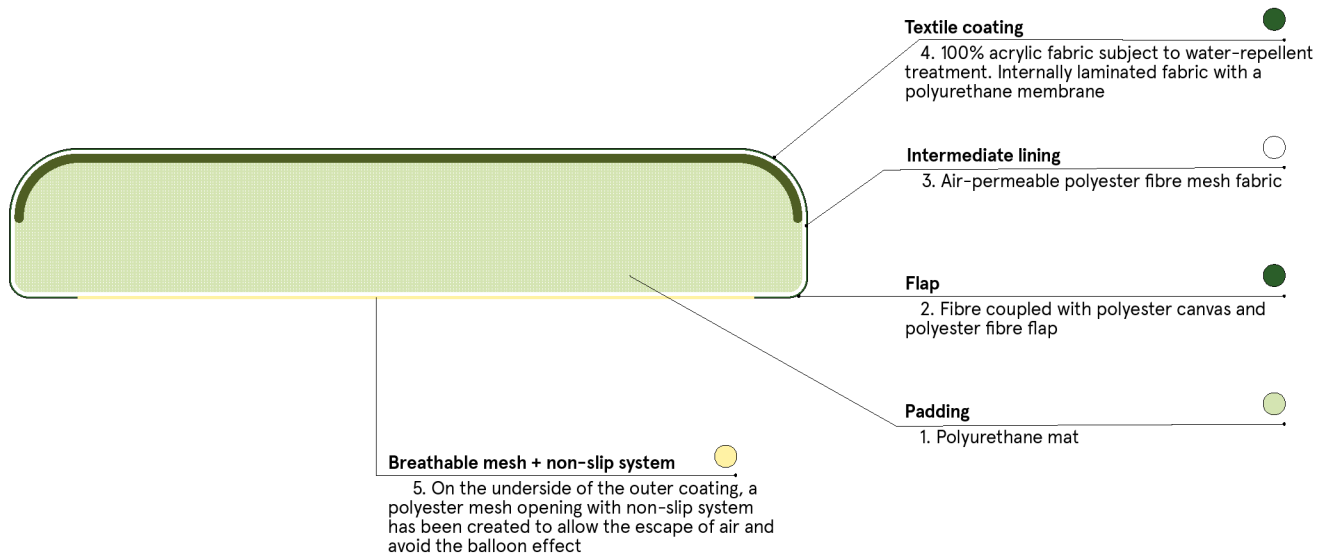
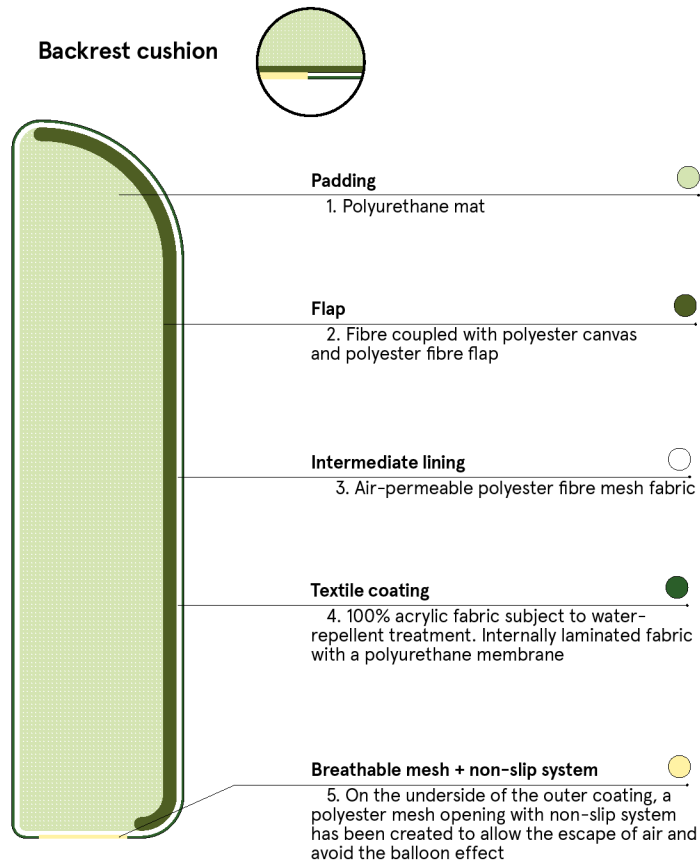
**Fodera intermedia**  
3. Tessuto in fibra di poliestere

**Falda**  
2. Fibra accoppiata a tela di poliestere più falda in fibra di poliestere

**Imbottitura**  
1. Materassino in poliuretano

**Rete traspirante + antiscivolo**  
5. Sulla parte inferiore del rivestimento esterno è stata creata un'apertura a rete poliestere con sistema antiscivolo per permettere la fuoriuscita di aria ed evitare l'effetto palloncino

# Waterproof technology New Joint



## Sostenibilita' e dichiarazione ambientale epd

Da sempre l'attenzione per l'ambiente è uno dei nostri valori cardine. Il bisogno di sostenibilità si è imposto con urgenza all'attenzione globale soprattutto negli ultimi anni. Per noi non si è trattato di una svolta, bensì della conferma di una direzione che percorriamo già da tempo. Da tempo, infatti, facciamo uso della metodologia LCA per monitorare l'impronta ambientale di gran parte dei nostri prodotti lungo il loro ciclo di vita, dalla materia prima all'oggetto finito; in questo modo valutiamo come isolare le inefficienze e come ridurre gli sprechi. Nel 2020 abbiamo conseguito la Dichiarazione EPD (Environmental Product Declaration): un traguardo importante, un ulteriore passo verso un modo di fare impresa che mette al centro il rispetto dell'uomo e di tutto quanto lo circonda. È un impegno per noi e una garanzia per i nostri clienti, che sanno di poter contare su informazioni trasparenti e comparabili con altri fornitori, in tutto il mondo. Questo percorso strutturato e per noi strategico interessa al momento 4 prodotti: poltroncina Forest, divano Aikana 2 posti con braccioli e cuscino seduta, lettino Ushuaia e Tavolo Radice Quadra (200 x 90 x h 74cm). Con il tempo verrà esteso ad altri prodotti della gamma Fast. Le Dichiarazioni EPD sono pubbliche e consultabili sul sito ufficiale dell'International EPD® System [www.environdec.com](http://www.environdec.com).

## Sustainability and environmental declaration epd

Environmental friendliness has always been one of our key values. The need for sustainability has urgently arisen at global level, especially in recent years. For us, this was not a cornerstone, but rather confirmation of a direction in which we have been going for quite some time now. For a long time, in fact, we have been using the LCA methodology to monitor the environmental footprint of most of our products along their life cycle, from the raw material to the finished object; in this way we evaluate how to isolate inefficiencies and how to reduce waste. In 2020, we received EPD Declaration: a major achievement, a further step towards a way of doing business which focuses on respect - for mankind and for everything that surrounds us. It is a commitment for us and a guarantee for our customers, who know they can rely on transparent information that is comparable with other suppliers, across the globe. This structured and strategic path currently involves 4 products: Forest armchair, Aikana 2-seater sofa with armrests and seat cushion, Ushuaia sunlounger and Radice Quadra table (200 x 90 x h 74cm). Over time it will be extended to other products in the Fast range. The EPD Declarations are public and available on the official website of the International EPD® System [www.environdec.com](http://www.environdec.com).

## Nachhaltigkeit und epd-erklärung

Die Sorge um die Umwelt ist seit jeher einer unserer wichtigsten Werte. Die Notwendigkeit der Nachhaltigkeit hat sich vor allem in den letzten Jahren der globalen Aufmerksamkeit dringend genähert. Für uns war das kein Wendepunkt, sondern die Bestätigung einer Richtung, die wir schon seit langem beschreiten. Wir nutzen die LCA-Methode schon seit langem, um den Umweltfußabdruck der meisten unserer Produkte während ihres gesamten Lebenszyklus, von der Rohware bis zum fertigen Gegenstand, zu überwachen und bewerten, wie wir Ineffizienzen isolieren und Verschwendung reduzieren können. Im Jahr 2020 haben wir die EPD-Erklärung (Environmental Product Declaration) verabschiedet: ein wichtiger Meilenstein, ein weiterer Schritt auf dem Weg zu einem Unternehmen, das die Achtung des Menschen und des Menschen in den Mittelpunkt stellt. Das ist ein Engagement für uns und eine Garantie für unsere Kunden, die wissen, dass sie mit transparenten und mit anderen Anbietern weltweit vergleichbaren Informationen rechnen können. Dieser strukturierte und für uns strategische Weg interessiert sich momentan für 4 Produkte: Forest Sessel, 2-Sitzer Aikana Sofa mit Armlehnen und Sitzkissen, Ushuaia Liegebett und Radice Quadra Tisch (200x90xh 74cm). Mit der Zeit wird es auf andere Fast Produkte ausgedehnt. Die EPD-Erklärungen sind auf der offiziellen Website des International EPD® Systems [www.environdec.com](http://www.environdec.com) veröffentlicht und abrufbar.

## Durabilite' et declaration environnementale epd

La protection de l'environnement est depuis toujours l'une de nos valeurs fondamentales. Le besoin de durabilité s'est imposé d'urgence à l'attention globale, surtout ces dernières années. Pour nous, ce n'était pas un tournant, mais la confirmation d'une direction que nous empruntons depuis longtemps. En fait, nous utilisons depuis longtemps la méthodologie LCA pour surveiller l'empreinte environnementale de la plupart de nos produits tout au long de leur cycle de vie, de la matière première à l'objet fini, afin d'évaluer comment isoler les inefficacités et comment réduire le gaspillage. En 2020, nous avons obtenu la Déclaration EPD (Environmental Product Declaration): un objectif important, un pas supplémentaire vers une façon de faire des affaires qui met au centre le respect de l'homme et de tout ce qui l'entoure. C'est un engagement pour nous et une garantie pour nos clients, qui savent qu'ils peuvent compter sur des informations transparentes et comparables avec d'autres fournisseurs, dans le monde entier. Ce parcours structuré et pour nous stratégique intéresse au moment 4 produits: fauteuil Forest, canapé Aikana 2 places avec accoudoirs et coussin assise, bain de soleil Ushuaia et table Radice Quadra (200 x 90 x h 74cm). Avec le temps, il sera étendu à d'autres produits de la gamme Fast. Les Déclarations EPD sont publiques et peuvent être consultées sur le site officiel de l'International EPD® System [www.environdec.com](http://www.environdec.com).

## Sostenibilidad y declaración ambiental epd

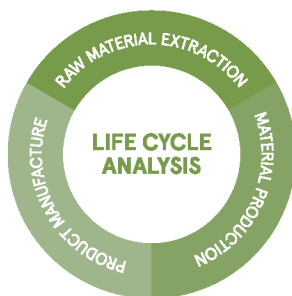
La atención al ambiente siempre ha sido uno de nuestros valores fundamentales. La necesidad de sostenibilidad se ha impuesto con urgencia a la atención mundial, sobre todo en los últimos años. Para nosotros no se trata de un cambio de rumbo, sino de la confirmación de una dirección que hemos recorrido ya desde hace tiempo.

En efecto, desde hace mucho tiempo, utilizamos la metodología LCA para controlar la huella ambiental de gran parte de nuestros productos a lo largo de su ciclo de vida, desde la materia prima hasta el objeto acabado; de este modo evaluamos cómo aislar las ineficiencias y cómo reducir el desperdicio.

En 2020 conseguimos la Declaración del EPD (Declaración de Productos Ambientales), un hito importante, un paso más hacia una forma de hacer negocios que se centra en el respeto por el hombre y todo lo que le rodea. Es un compromiso para nosotros y una garantía para nuestros clientes, que saben que pueden contar con información transparente y comparable con otros proveedores de todo el mundo.

Este recorrido estructurado y para nosotros estratégico interesa en el momento 4 productos: sillón Forest, sofá Aikana 2 plazas con brazos y cojín asiento, tumbona Ushuaia y mesa Radice Quadra (200 x 90 x h 74cm). Con el tiempo se extenderá a otros productos de la gama Fast. Las declaraciones del EPD son públicas y pueden consultarse en el sitio web oficial de la International EPD® System [www.environdec.com](http://www.environdec.com).

### La filosofía del km Zero - The Zero km philosophy



## GARANZIA DI QUALITÀ / QUALITY GUARANTEE / QUALITÄTSGARANTIE / GARANTIE DE QUALITÉ / GARANTÍA DE CALIDAD

<sup>IT</sup> Ogni prodotto Fast - realizzato con processi di pressofusione, estrusione e laminazione di leghe di alluminio - è riciclabile e notevolmente resistente agli agenti atmosferici. Periodiche prove di laboratorio assicurano un elevato e costante livello di qualità, in relazione ad un uso appropriato del prodotto.

<sup>EN</sup> Each Fast product - made with die-casting, extrusion and lamination processes of aluminum alloys - is recyclable and remarkably resistant to atmospheric agents. Periodic laboratory tests ensure a high and constant level of quality, in relation to an appropriate use of the product.

<sup>DE</sup> Jedes Fast-Produkt - hergestellt aus Druckguss-, Extrusions- und Laminierungsverfahren von Aluminiumlegierungen - ist recycelbar und bemerkenswert widerstandsfähig gegen atmosphärische Stoffe. Regelmäßige Labortests gewährleisten ein hohes und konstantes Niveau der Qualität in Bezug auf eine angemessene Verwendung des Produkts.

<sup>FR</sup> Chaque produit Fast - fabriqué avec des procédés de moulage sous pression, d'extrusion et de stratification d'alliages d'aluminium - est recyclable et remarquablement résistant aux agents atmosphériques. Des tests de laboratoire périodiques garantissent un niveau élevé et constant de qualité, par rapport à une utilisation appropriée du produit.

<sup>ES</sup> Cada producto Fast, elaborado con procesos de fundición a presión, extrusión y laminación de aleaciones de aluminio, es reciclable y muy resistente a los agentes atmosféricos. Las pruebas de laboratorio periódicas aseguran un nivel alto y constante de calidad, en relación con un uso adecuado del producto.

## AVVERTENZA / NOTICE / HINWEIS / ATTENTION / ADVERTENCIA

<sup>IT</sup> Le illustrazioni e i dati tecnici riportati a listino e a catalogo possono subire modifiche in qualsiasi momento. L'azienda, sempre alla ricerca del miglioramento dei propri prodotti, può apportare variazioni ai propri modelli senza obbligo di preavviso. I colori dei prodotti, per le caratteristiche proprie del supporto cartaceo, sono da ritenersi puramente indicativi.

<sup>EN</sup> The illustrations and technical data given in the price list and in the catalogue may be amended at any moment. The constant search for product improvement may lead the company to make changes to its models without prior notice. Given the properties of the chosen paper, the products' colours shown here should be taken as purely indicative.

<sup>DE</sup> Die in der Preisliste und im Katalog aufgeführten Abbildungen und technischen Daten können jederzeit Veränderungen unterzogen werden. Das Unternehmen, stets auf der Suche nach einer Verbesserung seiner Produkte, kann ohne vorherige Ankündigung Veränderungen an seinen Modellen vornehmen. Die Farben der Produkte sind wegen der Eigenschaften des gewählten Papiers nicht verbindlich.

<sup>FR</sup> Les illustrations et les données techniques figurant dans le tarif et le catalogue peuvent être modifiés à tout moment. Toujours soucieux d'améliorer ses produits, l'entreprise peut apporter des variations à ces derniers sans préavis. Compte tenu des caractéristiques du support papier, les couleurs des produits sont fournies à titre purement indicatif.

<sup>ES</sup> Las ilustraciones y los datos técnicos indicados en la tarifa y en el catálogo pueden sufrir modificaciones en cualquier momento. La empresa, siempre en pos de la mejora de sus productos, puede aportar variaciones a sus modelos sin la obligación de aviso previo. Los colores de los productos, por las características del papel del catálogo, se deben considerar exclusivamente a título de ejemplo.

## MANUTENZIONE / MAINTENANCE / INSTANDHALTUNG / MAINTENANCE / MANUTENCIÓN

<sup>IT</sup> **L'alluminio, l'alluminio puntinato, la finitura NaturAll, l'HPL e il gres porcellanato** non necessitano di particolare manutenzione. Le operazioni di ordinaria pulizia vanno eseguite con acqua tiepida e detergente neutro, utilizzando un panno morbido. Evitare l'utilizzo di prodotti o mezzi abrasivi, aggressivi a base acida o alcalina. Per la buona conservazione del prodotto nel tempo è consigliato lavare periodicamente i prodotti con acqua dolce al fine di eliminare tracce di agenti corrosivi. La seguente manutenzione è consigliata soprattutto in ambienti marini ad elevata salinità. Per l'**iroko** provvedere alla manutenzione ordinaria con un panno inumidito; per la conservazione applicare due o più volte l'anno il prodotto fornito da Fast con il kit KTEAK02.

Le **corde** possono essere pulite con panno morbido, acqua tiepida e sapone delicato. Si raccomanda di asciugare le **corde** esclusivamente all'aria. Non spazzolare le **corde** con sistemi aggressivi (in modo puramente indicativo spugne abrasive, paglietta di alluminio, spazzole troppo rigide o in metallo).

Per prevenire una degradazione superficiale del **tappeto**, si raccomanda una frequente aspirazione o una leggera spazzolatura per rimuovere la polvere. La maggior parte delle macchie superficiali possono essere rimosse se prontamente trattate. Il **tappeto** può essere lavato a bassa temperatura (<90°F / 30°C) con acqua tiepida ed un sapone delicato. Asciugare esclusivamente all'aria, non asciugare in asciugatrici elettriche o a gas ed evitare di stirare il tessuto. La spazzolatura con sistemi aggressivi (in modo puramente indicativo spugne abrasive, paglietta di alluminio, spazzole troppo rigide o in metallo) può seriamente compromettere la superficie del **tappeto**.

<sup>EN</sup> **Aluminium, speckled aluminium, NaturAll finishing, HPL and porcelain stoneware** require no particular maintenance. Day-to-day cleaning should be carried out with lukewarm water and neutral detergent using a soft cloth. Do not use aggressive abrasive acid- or alkali-based products. For the proper preservation of the product over time, we recommend you to periodically wash the products with fresh water in order to eliminate all traces of corrosive agents. The above-mentioned maintenance is especially recommended in maritime settings with high salinity. Perform routine maintenance on **iroko** with a damp cloth; maintain twice or more a year by applying the product supplied by Fast in the KTEAK02 kit. The **ropes** can be cleaned with a soft cloth, warm water and neutral soap. It is recommended to dry the **ropes** only in the air. Do not brush the **ropes** with aggressive systems (purely as an indication, abrasive sponges, aluminium wool, too stiff or metal brushes). To prevent the surface of your **rug** from deteriorating, we recommend you vacuum-clean it frequently or brush it lightly to remove any dust. The

majority of surface stains can be removed if treated promptly. The **rug** can be washed at low temperatures (<90°F / 30°C) with warm water and gentle detergent. Air dry only, do not dry in electric or gas-operated driers and avoid ironing the fabric. Brushing with aggressive systems (for instance, only as an indication, using abrasive sponges, aluminium wool pads, rigid or metal bristle brushes) could seriously compromise the surface of the **rug**.

**DE Aluminium, gesprenkeltes Aluminium, NaturAll Lackierung, HPL und Feinsteinzeug** benötigen keine besondere Wartung. Gewöhnliche Säuberung wird mit lauwarmen Wasser und einem neutralen Spülmittel mithilfe eines weichen Tuchs durchgeführt. Man vermeidet den Einsatz von Scheuermitteln oder anderen aggressiven, sauren oder basischen Produkten. Zur richtigen Aufbewahrung des Produkts im Laufe der Zeit wird empfohlen, die Produkte von Zeit zu Zeit mit Süßwasser zu waschen, um sämtliche korrosionsfördernde Substanzen zu beseitigen. Diese Wartung ist vor allem in Gegenden in Meeresnähe mit erhöhtem Salzgehalt in der Luft ratsam. Führen Sie die ordentliche Wartung des **Iroko** mit einem feuchten Tuch aus; für ihre Erhaltung tragen Sie zwei oder mehrere Male das durch Fast mit dem Kit KTEAK02 gelieferte Produkt auf. Die **Schnüre** können mit einem weichen Tuch, lauwarmem Wasser und sanfter Seife gereinigt werden. Es wird empfohlen, die **Schnüre** ausschließlich an der Luft zu trocknen. Bürsten Sie die **Schnüre** nicht mit aggressiven Mitteln (wie z. B. Scheuerschwämmchen, Aluminiumwolle, zu harten Bürsten oder Metallbürsten). Um eine oberflächliche Abnutzung des **Teppichs** zu vermeiden, wird häufiges Saugen oder sanftes Bürsten empfohlen, um den Staub zu entfernen. Die meisten oberflächlichen Flecken können entfernt werden, wenn sie umgehend behandelt werden. Der **Teppich** kann bei niedriger Temperatur (<90°F / 30°C) mit lauwarmem Wasser und milder Seife gewaschen werden. Ausschließlich an der Luft trocknen. Nicht in elektrischen oder Gas-Trocknern trocknen und Bügeln vermeiden. Das Bürsten mit aggressiven Mitteln (Scheuerschwämmchen, Aluminiumwolle, zu harte Bürsten oder Metallbürsten) kann die Oberfläche des **Teppichs** dauerhaft beschädigen.

**FR L'aluminium, l'aluminium granité, la finition NaturAll, l'HPL et le grès porcelainé** ne nécessitent entretien particulier. Les opérations de nettoyage ordinaire sont à effectuer à l'eau tiède et au détergent neutre avec un chiffon doux. Évitez d'utiliser des produits abrasifs, agressifs, à base acide ou alcaline. Pour conserver le produit en bon état le plus longtemps possible, il est conseillé de le laver périodiquement à l'eau douce afin d'éliminer toute trace d'agents corrosifs. Cet entretien est recommandé surtout dans les environnements marins avec une salinité importante. Nettoyez l'**iroko** avec un chiffon humidifié; pour prolonger leur durée de vie, appliquez le produit fourni par Fast avec le kit KTEAK02 deux ou plusieurs fois par an. Les **cordes** peuvent être nettoyées avec un chiffon doux, de l'eau tiède et du savon doux. Il est recommandé de faire sécher les **cordes** à l'air uniquement. Ne pas brosser les **cordes** avec des systèmes agressifs (uniquement à titre indicatif : éponges abrasives, tampon en aluminium, brosses trop rigides ou métalliques). Pour éviter la dégradation de la surface du **tapis**, il est recommandé de passer fréquemment l'aspirateur ou de brosser légèrement pour enlever la poussière. La plupart des taches superficielles peuvent être enlevées si elles sont traitées rapidement. Le **tapis** peut être lavé à basse température (<90°F / 30°C) avec de l'eau tiède et un savon doux. Séchez uniquement à l'air libre, ne séchez pas dans un sèche-linge électrique ou à gaz et évitez de repasser le tissu. Le brossage avec des systèmes agressifs (à titre indicatif seulement, éponges abrasives, tampon en aluminium, brosses trop rigides ou métalliques) peut sérieusement affecter la surface du **tapis**.

**ES El aluminio, el aluminio moteado, el acabado NaturAll, el HPL y el gres porcelánico** no requieren especial mantenimiento. Las operaciones de limpieza cotidiana se realizan con agua tibia y detergente neutro, utilizando un paño suave. Evitar el uso de productos abrasivos, agresivos, de base ácida o alcalina. Para que el producto se conserve perfectamente en el tiempo, se aconseja lavar los productos periódicamente con agua blanda para eliminar restos de agentes corrosivos. Este tipo de mantenimiento se recomienda sobre todo en ambientes marinos con salinidad elevada. Para el **iroko**, realice el mantenimiento cotidiano con un paño humedecido; para la conservación, aplique dos o más veces al año el producto entregado por fast con el juego KTEAK02. Las **cuerdas** se pueden limpiar con un paño suave, agua templada y jabón delicado. Se recomienda secar las **cuerdas** exclusivamente al aire. No cepillar las **cuerdas** con sistemas agresivos (a modo puramente indicativo: esponjas abrasivas, estropajo de aluminio, cepillos demasiado rígidos o metálicos). Para prevenir una degradación superficial de la **alfombra**, se recomienda aspirarla de forma frecuente o cepillarla ligeramente para eliminar el polvo. La mayor parte de las manchas superficiales se pueden eliminar si se tratan rápidamente. La **alfombra** se puede lavar a baja temperatura (<90°F / 30°C) con agua templada y un jabón delicado. Secar exclusivamente al aire, no secar en secadoras eléctricas o de gas y evitar planchar el tejido. El cepillado con sistemas agresivos (a modo puramente indicativo: esponjas abrasivas, estropajo de aluminio, cepillos demasiado rígidos o metálicos) pueden comprometer seriamente la superficie de la **alfombra**.

## IMPORTANTE / IMPORTANT / WICHTIG / IMPORTANT / IMPORTANTE

<sup>IT</sup> Non utilizzare i prodotti in maniera inappropriata / Non utilizzare su superfici sconnesse o irregolari / Spostare i prodotti sollevandoli e non trascinandoli / Non pulire con sostanze aggressive e/o abrasive / Non sedersi e non salire in piedi sui tavoli / Verificare periodicamente il corretto serraggio delle viti / Preservare da urti e contatti con corpi appuntiti e taglienti / Non coprire i piani con tovaglie o teli in materiale plastico / Non lasciare in appoggio oggetti per tempi prolungati.

<sup>EN</sup> Do not use products inappropriately / Do not use products on uneven or irregular surfaces / Do not drag products. Lift them up / Do not clean with aggressive and/or abrasive substances / Do not sit and stand on tables / Check periodically that the screws are tight / Protect from knocks and pointed or sharp objects / Do not cover with plastic tablecloths or sheets / Do not leave any objects on the surface for long periods.

<sup>DE</sup> Keine unsachgemäße Nutzung unserer Produkte / Keine Nutzung auf sehr unebenen oder ungeeigneten Flächen / Bei einem Standortwechsel die Möbel tragen, nicht ziehen / Benutzen Sie keine aggressiven oder kratzenden Reinigungsmittel / Nicht auf Tischen sitzen und stehen / Überprüfen Sie von Zeit zu Zeit den festen Sitz der Schrauben / Vor Stößen mit spitzen oder schneidenden Körpern schützen / Die Oberflächen nicht mit Decken oder Tüchern aus Plastik bedecken / Keine Objekte für eine lange Zeit darauf liegen lassen.

<sup>FR</sup> Ne pas utiliser les produits de façon inappropriée / Ne pas utiliser les produits sur des surfaces irrégulières / Ne pas trainer les produits. Soulevez-les / Ne pas laver avec des produits agressifs ni abrasifs / Ne pas s'asseoir et se mettre debout sur les tables / Contrôler régulièrement que les vis sont bien serrées / Évitez tout contact avec des corps pointus et coupants / Ne pas recouvrir avec des nappes en plastique ou des toiles cirées / Ne pas laisser poser des objets pendant une période prolongée.

<sup>ES</sup> No utilicen los productos de manera no apropiada / No utilizar en superficies desconexas o irregulares / Desplacen los productos lavantándolos y no arrastrándolos / No limpien con substancias agresivas y/o abrasivas / No se sienten y suban de pie en las mesas / Verifiquen periódicamente el correcto apretado de los tornillos / Proteja contra golpes y contra el contacto con cuerpos puntiagudos y cortantes / No cubra con hules ni manteles en material plástico / No deje apoyados objetos durante periodos prolongados.

## TESSUTO CLIENTE / CUSTOMER FABRIC / KUNDENSTOFF / TISSU CLIENT / TELA CLIENTE

<sup>IT</sup> L'utilizzo del tessuto cliente è da considerarsi realizzabile solo a seguito di approvazione da parte di Fast SpA che si riserva di valutare la fattibilità di realizzazione.

<sup>EN</sup> The use of the customer fabric is to be considered realizable only after approval by Fast SpA which reserves the right to evaluate the possibility of realization.

<sup>DE</sup> Die Verwendung des Kundenstoffes ist erst nach Genehmigung von Fast SpA als realisierbar anzusehen. Diese behält sich das Recht vor, die Realisierbarkeit zu bewerten.

<sup>FR</sup> L'utilisation du tissu client ne doit être considérée comme réalisable qu'après approbation de Fast SpA qui se réserve le droit d'évaluer la faisabilité de la réalisation.

<sup>ES</sup> El uso de la tela cliente debe considerarse realizable solo después de la aprobación de Fast SpA, que se reserva el derecho de evaluar la viabilidad de la realización.

## Condizioni di vendita

Tutte le vendite vengono effettuate alle condizioni generali della ditta venditrice e potranno essere modificate solo con atto scritto della medesima. Tutte le vendite si intendono fatte "salvo approvazione della ditta" e divengono "esecutive" solo dopo l'accettazione dell'ordine per iscritto da parte della venditrice.

La qualità, la quantità delle merci, le modalità di consegna e pagamento, sono quelle risultanti dalla conferma d'ordine inviata dalla venditrice, ancorché da parte dell'acquirente non vengano inoltrate disposizioni contrarie entro 24 ore da detto invio. I prezzi sono sempre da intendersi al netto delle vigenti imposizioni fiscali. Non verrà accettata merce in restituzione se non previo benessere della venditrice, le spese di ripristino, controllo e magazzinaggio verranno addebitate al cliente.

La ditta garantisce l'ottima qualità dei prodotti e si impegna a sostituire solo il materiale che risultasse difettoso per carenza di costruzione. È però espressamente escluso il risarcimento di ogni eventuale danno. Qualora al momento del ricevimento dei colli il cliente riscontrasse difetti o manomissioni degli imballi o eventuali ammanchi, per rendere possibili le procedure di recupero, dovrà apporre sul DDT di consegna la riserva il più dettagliata possibile specificando il difetto, manomissione o ammacco evidenziato. Trascorsi 8 giorni dal ricevimento della merce non si accettano reclami.

Le illustrazioni e i dati tecnici riportati sui nostri cataloghi e listini debbono essere considerati approssimativi potendo i modelli subire delle variazioni e modifiche senza obbligo di preavviso da parte della ditta.

Per ogni controversia che si venisse a creare fra le parti, sarà competente l'autorità giudiziaria di Brescia.

**Tutti i modelli sono brevettati. Il presente listino annulla e sostituisce tutti i precedenti (validità fino a settembre 2023).**

### COLORAZIONI SU RICHIESTA

Per i colori disponibili in cartella generale Fast, ma non previsti dal listino per ogni specifico prodotto è previsto un sovrapprezzo del +10% nel prezzo di listino. Per i tappeti sono previsti solo i colori proposti da Fast Spa. Colori RAL speciali: contattare l'Ufficio Commerciale. L'azienda si riserva di valutare e confermare la fattibilità in base ai quantitativi richiesti.

**Gli articoli ordinati che non corrispondono all'unità di imballo saranno evasi con un aumento di prezzo pari al 10%.**

## General sales conditions

All the sales are made according to the seller's general conditions and they can be modified only by written deed of the seller.

All the sales are subject to the firm's approval and become "executive" only after acceptance of the order in writing by the seller.

The quality, the quantity of the goods, the methods of delivery and payment, are those resulting from the order confirmation sent by the seller, even if the buyer does not forward provisions to the contrary within 24 hours from the dispatch. The prices are always to be understood net of the enforced fiscal impositions. Goods cannot be returned without the seller's prior authorization. The costs of restoration, control and storage will be charged to the customer.

The factory guarantees the very good quality of the goods and it engages to replace only the material resulting faulty owing to problems of construction. Damage compensation is expressly excluded. If at the time of receipt of the packages the customer finds defects or tampering of the packaging or any shortages, to make recovery procedures possible, must affix to the delivery note the reserve as detailed as possible specifying the defect, tampering or flagged homicide. Claims will be accepted within 8 days from the receipt of the goods.

The pictures and the specifications reported in our catalogues and in our prices list must be considered approximate since they can undergo variations or modifications without obliging the seller to advise.

For any controversy between the two parts the judicial authority in Brescia will be competent.

**All models are patented. This price list cancels all the previous ones (Validity up to September 2023).**

### COLOURS ON DEMAND

For the colours available in the general Fast colour chart, but not foreseen in the price list for each specific product, a surcharge of +10% on the list price is envisaged. For the rugs, only the colours offered by Fast Spa are available. Special RAL colours: please keep in touch with export office. The company will evaluate and confirm the feasibility basing on the required quantity.

**If ordered quantities do not correspond to the standard quantity written in the price-list (PCS per carton) they will be accepted only with an increase of the price by 10%.**

## Allgemeine Geschäftsbedingungen

Alle Verkäufe werden zu den allgemeinen Bedingungen des Verkäufers durchgeführt und können ausschließlich durch ein schriftliches Dokument desselben abgeändert werden.

Alle Verkäufe verstehen sich „unter dem Vorbehalt der Zustimmung des Unternehmens“ und werden erst nach der schriftlichen Annahme des Auftrags durch den Verkäufer ausgeführt.

Die Qualität, die Warenmenge, die Lieferbedingungen und die Bezahlung entsprechen der vom Verkäufer übermittelten Auftragsbestätigung, sofern der Käufer nicht innerhalb von 24 Stunden nach der Übermittlung der Auftragsbestätigung andere Bestimmungen weitergeleitet hat. Die Preise verstehen sich immer abzüglich der geltenden Besteuerung. Die Rückgabe der Ware wird nicht ohne vorherige Zustimmung des Verkäufers akzeptiert, die Kosten für die Wiederherstellung, Kontrolle und Lagerung werden dem Kunden gemäß Aufwand berechnet.

Das Unternehmen garantiert die beste Qualität der Produkte und verpflichtet sich, nur das Material zu ersetzen, das Konstruktionsmängel aufweist. Die Vergütung jeglicher eventueller Beschädigungen ist jedoch ausgeschlossen. Falls der Kunde beim Erhalt der Ware feststellt, dass diese beschädigt oder manipuliert wurden oder dass Teile der Bestellung fehlen, muss er, um das Wiederherstellungsverfahren zu ermöglichen, auf dem Lieferschein einen möglichst genauen Vorbehalt vermerken, indem er die Beschädigung, die Manipulation oder die fehlenden Lieferbestandteile spezifiziert. Reklamationen werden binnen von acht Tagen nach Erhalt der Ware akzeptiert.



Die in unseren Katalogen und in unseren Preislisten enthaltenen Abbildungen und technischen Daten sind als annähernd anzusehen, da die Modelle ohne vorherige Ankündigung des Unternehmens Änderungen und Abänderungen unterliegen können.

Für alle möglicherweise zwischen den Parteien entstehenden Streitfragen ist das Gericht von Brescia zuständig.

**Alle Modelle sind patentiert. Diese Preisliste annulliert alle vorherigen Preislisten (gültig bis September 2023).**

#### **FARBEN AUF ANFRAGE**

Für die Farben, die in der allgemeinen Fast-Farbpalette verfügbar sind, jedoch in der Preisliste nicht für jedes einzelne Produkt angeführt sind, gilt ein Aufpreis von + 10 % auf den Listenpreis. Für die Teppiche sind nur die von Fast Spa vorgeschlagenen Farben vorgesehen. Spezielle RAL-Farben: wenden Sie sich an das Verkaufsbüro Fast Spa. Die Firma Fast Spa behält sich das Recht vor, die Durchführbarkeit auf der Grundlage der angeforderten Mengen zu bewerten und zu bestätigen.

**Bestellte Artikeln, die nicht den Verpackungseinheiten entsprechen, werden gegen einen Aufpreis in Höhe von 10% ausgeführt.**

## Conditions générales de vente

Toutes les commandes sont aux conditions générales du vendeur et peuvent être modifiées seulement par le vendeur avec une confirmation écrite. Toutes les ventes s'entendent "sauf approbation de la société" et ne deviennent "exécutives" qu'après acceptation de la commande par écrit par le vendeur.

La qualité, la quantité des marchandises, les modalités de livraison et de paiement sont celles qui résultent de la confirmation de commande envoyée par le vendeur, même si aucune disposition contraire n'est prise par l'acheteur dans les 24 heures suivant cet envoi. Les prix s'entendent toujours hors taxes. Les marchandises ne seront pas acceptées en retour sauf accord préalable du vendeur, les frais de restauration, de contrôle et de stockage seront facturés au client.

La société garantit l'excellente qualité des produits et s'engage à ne remplacer que le matériau défectueux en raison d'un défaut de construction. Toutefois, la réparation de tout dommage éventuel est expressément exclue. Si, au moment de la réception des colis, le client découvre des défauts ou des falsifications des emballages ou d'éventuels manquants, pour rendre possibles les procédures de récupération, il devra apposer sur le document de livraison la réserve la plus détaillée possible en spécifiant le défaut, falsification ou entaille surlignée. Après 8 jours de réception de la marchandise, aucune réclamation n'est acceptée.

Les illustrations et les données techniques qui se trouvent dans nos catalogues et nos tarifs sont les plus précises possible. Cependant des modifications peuvent intervenir, celles-ci ne feront pas spécialement l'objet d'un avertissement du fabricant.

Pour toutes les litiges entre les parties, l'autorité judiciaire de Brescia sera compétente.

**Tous les modèles sont brevetés. Ce tarif annule tous les tarifs précédents (Validité jusqu'à septembre 2023).**

#### **COLORATIONS SUR DEMANDE**

Pour les couleurs disponibles dans le dossier général Fast, mais non incluses dans la liste de prix de chaque produit spécifique, un supplément de +10 % est prévu dans la liste de prix. Seules les couleurs proposées par Fast Spa sont disponibles pour les tapis. Couleurs RAL spéciales: contactez le bureau des ventes. L'entreprise se réserve le droit d'évaluer et de confirmer la faisabilité sur la base des quantités demandées.

**Les articles spéciaux commandés qui ne correspondent pas à la quantité standard seront augmentés du 10%.**

## Condiciones generales de venta

Todas las ventas se realizan de acuerdo con las condiciones generales de venta y solo se pueden modificar mediante escrito del vendedor.

Todas las ventas se entienden hechas "salvo aprobación de la empresa" y se convierten en "ejecutivas" sólo después de la aceptación del pedido por escrito por parte de la vendedora.

La calidad, la cantidad de las mercancías, las modalidades de entrega y pago, serán las que resulten de la confirmación de pedido enviada por la vendedora, aunque el comprador no haya presentado ninguna disposición en contrario en un plazo de 24 horas a partir de dicho envío. Los precios se entenderán siempre netos de los impuestos vigentes. No se aceptará la mercancía devuelta a menos que la vendedora haya dado su consentimiento previo, los gastos de restauración, control y almacenamiento se cargarán al cliente. Los pedidos serán conformes a partir de la confirmación

La empresa garantiza la óptima calidad de los productos y se compromete a sustituir sólo el material que resulte defectuoso por falta de construcción. No obstante, queda expresamente excluida la indemnización por cualquier posible daño. En caso de que, en el momento de la recepción de los bultos, el cliente detecte defectos o irregularidades en los embalajes o, en su caso, deficiencias, deberá incluir en el DDT de entrega la reserva lo más detallada posible, especificando el defecto, manipulación o abolladura resaltada. Ocho días después de la recepción de la mercancía no se aceptan reclamaciones.

Las indicaciones y fotografías en las tarifas y en los catálogos deben ser consideradas aproximadas, ya que pueden sufrir alguna variación o modificación, sin que el vendedor esté obligado a comunicarlo.

La autoridad judicial de Brescia será competente para cualquier litigio que se produzca entre las partes.

**Todos los modelos están patentados. Esta tarifa anula las anteriores (validez hasta septiembre 2023).**

#### **COLORACIONES A SOLICITUD**

Para los colores disponibles en la paleta general Fast, pero no previstos en la tarifa para cada producto específico, está prevista una carga del 10% en el precio de la tarifa. Para las alfombras están previstos solo los colores propuestos por Fast Spa. Colores especiales RAL: contactar con la oficina de ventas. La empresa se reserva el derecho de evaluar y confirmar la factibilidad según las cantidades solicitadas.

**Si las unidades pedidas no corresponden a la cantidad estándar de piezas por caja (indicado en la columna "pzas p/caja" de la tarifa), se enviará con un incremento de precio de 10%.**

# TERMS

<sup>IT</sup> Tabella riassuntiva dei contributi richiesti per il trasporto in base alla fascia prezzo.

<sup>EN</sup> Summary table of contributions required for transport according to price range.

<sup>DE</sup> Zusammenfassende Tabelle der für den Transport erforderlichen Beiträge nach Preisspanne.

<sup>FR</sup> Tableau récapitulatif des contributions demandées pour le transport selon la fourchette de prix.

<sup>ES</sup> Cuadro recapitulativo de las contribuciones solicitadas para el transporte en función de la gama de precios.

| Area                                       | 0,-   | 994,- - 1200 | 1.490,- - 1600      | 1.986,- →           |
|--|---|--------------|---------------------|---------------------|
| FRA, ES Peninsula, BE, LUX, NL             | 137,-   | 112,-        | Free                |                     |
| PT, ES Baleares, FIN, NOR, DK, SWE, GB Dap | 174,-   |              | Free                |                     |
| ITA Penisola                               | 100,-   |              | Free / F.co destino |                     |
| ITA Sardegna, Sicilia                      | 137,-   |              |                     | Free / F.co destino |
| ITA Isole Minori                           | Transport quotations will be calculated on each individual shipment / Le quotazioni dei trasporti saranno calcolate su ogni singola spedizione. |              |                     |                     |
| DE, AUT                                    | 124,-   | Free         | Free                |                     |
| CH, FL                                     | 149,-   | 100,-        | Free                |                     |
| ALL OTHER COUNTRIES                        | Ex Works  |              |                     |                     |